

Руководство по эксплуатации

Жидкотопливный нагреватель воздуха
(дизельный теплогенератор прямого нагрева)



GE 20

Code-128

Перед началом эксплуатации прибора внимательно изучите данное руководство и храните его в доступном месте

**SCHEMA DI FUNZIONAMENTO - TABLEAU DE COMMANDE - KONTROLLTAFEL
CONTROL BOARD - TABLERO DE MANDOS - СХЕМА РАБОТЫ**

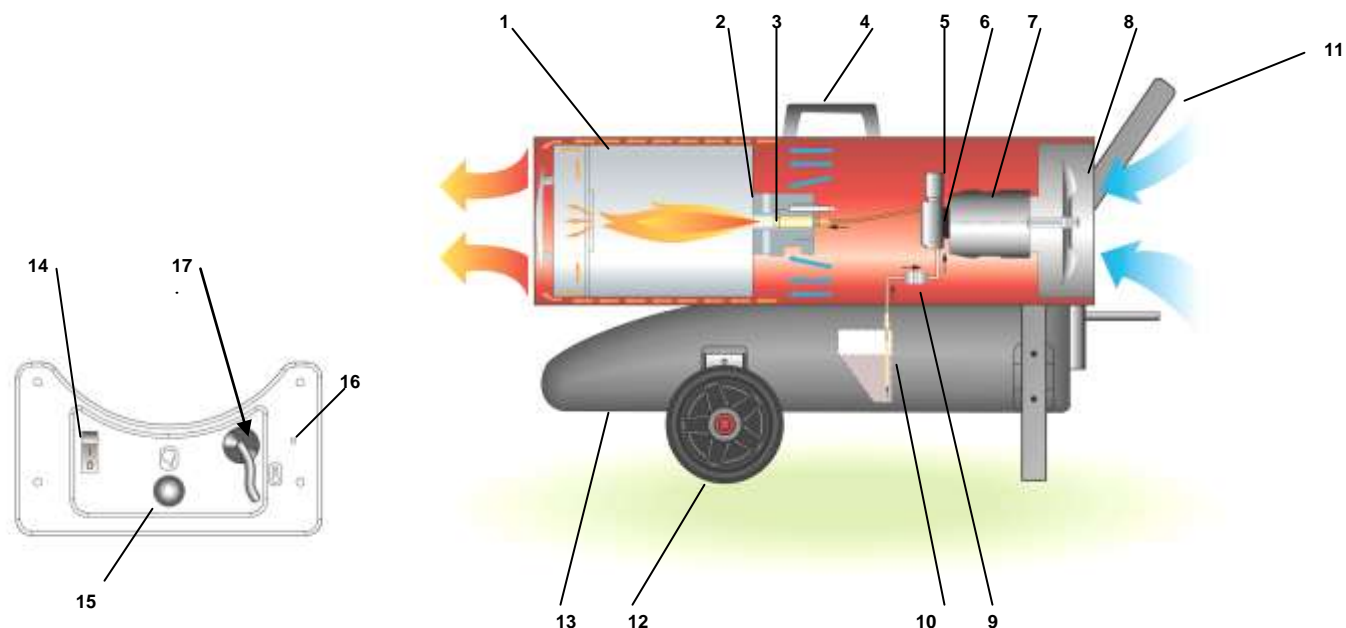


Fig . 1

| | | | | | |
|---|--|----|---|----|---|
| 1 | CAMERA DI COMBUSTIONE CHAMBRE DE COMBUSTION BRENNKAMMER COMBUSTION CHAMBER CAMARA DE COMBUSTION КАМЕРА СГОРАНИЯ | 7 | MOTORE MOTEUR MOTOR MOTOR MOTOR ДВИГАТЕЛЬ | 13 | SERBATOIO COMBUSTIBILE RÉSERVOIR COMBUSTIBLE BRENNSTOFFTANK FUEL TANK DEPOSITO DE COMBUSTIBLE ТОПЛИВНЫЙ БАК |
| 2 | BRUCIATORE BRULEUR BRENNER BURNER QUEMADOR ГОРЕЛКА | 8 | VENTILATORE VENTILATEUR VENTILATOR FAN VENTILADOR ВЕНТИЛЯТОР | 14 | INTERRUTTORE PRINCIPALE INTERRUPTEUR MARCHÉ-ARRÊTE IN-AUS SCHALTER MAIN SWITCH INTERRUPTOR GENERAL ГЛАВНЫЙ ВЫКЛЮЧАТЕЛЬ |
| 3 | UGELLO GICLÉUR DUSE NOZZLE BOQUILLA ФОРСУНКА | 9 | FILTRO COMBUSTIBILE FILTRE COMBUSTIBLE BRENNSTOFFFILTER FUEL FILTER FILTRO DE COMBUSTIBLE ТОПЛИВНЫЙ ФИЛЬТР | 15 | PULSANTE DI RIARMO BOUTON REARMEMENT AVEC LAMPE TEMOIN RESET KNOPF MIT KONTROLLAMPE RESET BUTTON WITH CONTROL LAMP PULSADOR RESTABLECIMIENTO КНОПКА ВОССТАНОВЛЕНИЯ РАБОЧЕГО СОСТОЯНИЯ |
| 4 | MANIGLIA POIGNEE HANDGRIFF HANDLE MANIJA РУЧКА | 10 | CIRCUITO COMBUSTIBILE CIRCUIT COMBUSTIBLE BRENNSTOFFKREISLAUF FUEL CIRCUIT CIRCUITO DE COMBUSTIBLE ТОПЛИВНАЯ СИСТЕМА | 16 | PREDISPOSIZIONE PER PRESSACAVO TERMOSTATO AMBIENTE PREDISPOSITION POUR PRESSE CABLE THERMOSTAT AMBIANCE NEIGUNG FÜR KABELPRESSE RAUMTHERMOSTAT PREDISPOSITION FOR CABLE FASTENER ROOM THERMOSTAT PREDISPOSICIÓN POR PRENSACABLE TERMOSTATO ENTORNO ВОЗМОЖНОСТЬ РАЗМЕЩЕНИЯ ВЫНОСНОГО ТЕРМОСТАТА |
| 5 | ELETTROVALVOLA ELECTROVANNE ELEKTROVENTIL SOLENOID VALVE ELECTROVALVULA ЭЛЕКТРОКЛАПАН | 11 | PIEDE/MANIGLIA SUPPORT/POIGNEE STUTZE/HANDGRIFF SUPPORT/HANDLE AYUDA Y MANIJA НОЖКА/РУЧКА | 17 | CAVO DI ALIMENTAZIONE CABLE ELECTRIQUE ELEKTRO KABEL POWER CORD CABLE ALIMENTACION СЕТЕВОЙ КАБЕЛЬ |
| 6 | POMPA COMBUSTIBILE POMPE FIOUL ÖLPUMPE DIESEL PUMP BOMBA DE GASOLE ОТОПЛИВНЫЙ НАСОС | 12 | RUOTA ROUE RAD WHEEL RUEDA КОЛЕСО | | |

IMPORTANTE

Prima di usare il generatore, si prega di leggere con attenzione tutte le istruzioni d'uso riportate di seguito e di seguirne scrupolosamente le indicazioni. Il costruttore non è responsabile per danni a cose e/o persone derivanti da uso improprio dell'apparecchio.

Questo libretto di uso e manutenzione costituisce parte integrante dell'apparecchio e deve quindi essere conservato con cura e accompagnare l'apparecchio in caso di passaggio di proprietà.

RACCOMANDAZIONI GENERALI

I generatori d'aria calda funzionano usando gasolio o cherosene come combustibile. Essi immettono nell'ambiente l'aria calda e i prodotti della combustione.

Le condizioni di impiego devono rispettare le regolamentazioni e le leggi in vigore relative all'utilizzazione dell'apparecchio.

È buona regola assicurarsi che:

- le istruzioni contenute nel presente manuale siano seguite scrupolosamente;
- il generatore non sia installato in locali in cui esiste il pericolo di esplosione o che temono il fuoco;
- materiali infiammabili non siano depositati nelle vicinanze dell'apparecchio;
- siano state previste sufficienti misure di prevenzione incendio;
- l'aerazione del locale nel quale si trova il generatore sia garantita e sia sufficiente al fabbisogno del generatore medesimo; in particolare il ricambio d'aria deve essere stimato considerando che il generatore immette nell'ambiente sia l'aria calda sia i prodotti della combustione;
- non vi siano ostacoli od ostruzioni ai condotti di aspirazione e/o di mandata dell'aria, come teli o coperte adagiati sull'apparecchio o pareti od oggetti ingombranti vicini al generatore;
- sia aggiunto del kerosene nel serbatoio, se la temperatura dell'ambiente è molto bassa;
- il generatore sia controllato prima della messa in funzione e sorvegliato regolarmente durante l'uso; in particolare, l'avvicinamento non sorvegliato di bambini e/o animali deve essere impedito;
- all'inizio di ogni esercizio d'uso, prima di inserire la spina nella presa elettrica, controllare che il ventilatore giri liberamente;
- al termine di ogni esercizio d'uso la spina elettrica sia stata estratta dalla presa.

MESSA IN FUNZIONE

Prima di mettere in funzione il generatore e, quindi, prima di collegarlo alla rete elettrica di alimentazione si deve controllare che le caratteristiche della rete elettrica di alimentazione corrispondano a quelle riportate sulla targhetta di identificazione.


Attenzione




- **La linea elettrica di alimentazione del generatore deve essere provvista di messa a terra e di interruttore magneto-termico differenziale.**
- **La spina elettrica del generatore deve essere allacciata ad una presa munita di interruttore di sezionamento.**

Il generatore può funzionare in modo automatico solo quando è collegato ad un dispositivo di controllo, quale, ad es. un termostato o un orologio. In tal caso, secondo quanto indicato nello schema elettrico, il cavo elettrico del dispositivo di controllo deve essere collegato attraverso un pressacavo da inserire nel foro (16), che deve essere eseguito secondo quanto indicato nelle istruzioni allegate al termostato stesso.


Per avviare la macchina si deve

- se collegato, regolare il dispositivo di controllo in modo da consentire il funzionamento (ad es., il termostato deve essere selezionato sulla temperatura massima);
- disporre l'interruttore (14) nella posizione : il ventilatore si avvia e dopo alcuni secondi ha inizio la combustione.

Alla prima messa in servizio o dopo lo svuotamento completo del circuito del gasolio, il flusso di gasolio all'ugello può essere insufficiente e causare l'intervento dell'apparecchiatura di controllo di fiamma che arresta il generatore; in questo caso, dopo aver atteso

per circa un minuto, premere il pulsante (14) nella posizione "0" e riavviare l'apparecchio premendo il pulsante (14) nella posizione .

In caso di mancato funzionamento le prime operazioni da farsi sono le seguenti:

- Controllare che il serbatoio contenga ancora del gasolio;
- Premere il pulsante (14) nella posizione "0";
- Riavviare la macchina premendo il pulsante (14) nella posizione .
- Se dopo tali operazioni il generatore non funziona, si deve consultare il paragrafo "INCONVENIENTI DI FUNZIONAMENTO, CAUSE E RIMEDI" e scoprire la causa del mancato funzionamento.

Attenzione



Se la tensione di alimentazione è inferiore a 190 V, il generatore si spegne automaticamente e la lampada lampeggia.

Il generatore può riavviarsi automaticamente quando la tensione risale a 205 V.

Quando il gasolio si esaurisce, il generatore d'aria calda si arresta automaticamente e il pulsante di riarmo (15) si illumina (colore rosso).

Dopo aver riempito il serbatoio, si deve riarmare il pulsante (15) per riavviare il generatore d'aria calda.

Attenzione



Possono essere necessari due o più tentativi di riaccensione per consentire il completo riempimento del tubo di gasolio e l'eliminazione dell'aria in esso contenuta.

ARRESTO

Per arrestare il funzionamento dell'apparecchio si deve disporre l'interruttore (14) nella posizione "0" o agire sul dispositivo di controllo, ad es., regolando il termostato ad una temperatura più bassa. La fiamma si spegne e il ventilatore continua a funzionare fino al completo raffreddamento della camera di combustione.

DISPOSITIVI DI SICUREZZA

Il generatore è dotato di un'apparecchiatura elettronica per il controllo della fiamma. Se si verificano una o più anomalie di funzionamento tale apparecchiatura provoca l'arresto della macchina.

Prima di rimettere in funzione il generatore si deve individuare ed eliminare la causa che ha prodotto il blocco del funzionamento. Per riavviare la macchina si deve premere il pulsante (14) nella posizione "0" e ripetere le istruzioni specifiche del paragrafo "MESSA IN FUNZIONE".

TRASPORTO E MOVIMENTAZIONE

Attenzione



Prima di spostare l'apparecchio si deve:

- **Arrestare la macchina secondo le indicazioni del paragrafo "ARRESTO";**
- **Disinserire l'alimentazione elettrica estraendo la spina dalla presa elettrica;**
- **Attendere che il generatore si raffreddi.**

Prima di sollevare o spostare il generatore ci si deve assicurare che il tappo del serbatoio sia ben fissato. Per il trasporto è sufficiente afferrare la maniglia del generatore e sollevarlo o, se dotato di carrello, farlo scorrere sulle ruote.

MANUTENZIONE

Per il regolare funzionamento dell'apparecchio è necessario pulire periodicamente la camera di combustione, il bruciatore e il ventilatore.

Attenzione



Prima di iniziare qualsiasi operazione di manutenzione si deve:

- Arrestare la macchina secondo le indicazioni del paragrafo "ARRESTO";
- Disinserire l'alimentazione elettrica estraendo la spina dalla presa elettrica;
- Attendere che il generatore si raffreddi.

Periodicamente si deve:

- Pulire il filtro o sostituirlo se particolarmente sporco;
- Smontare la carenatura esterna cilindrica e pulire la parte interna e le pale del ventilatore;
- Controllare lo stato dei cavi e degli innesti in alta tensione sugli elettrodi;
- Smontare il bruciatore pulendone le parti, pulire gli elettrodi e regolarne la distanza al valore indicato in Fig.2.

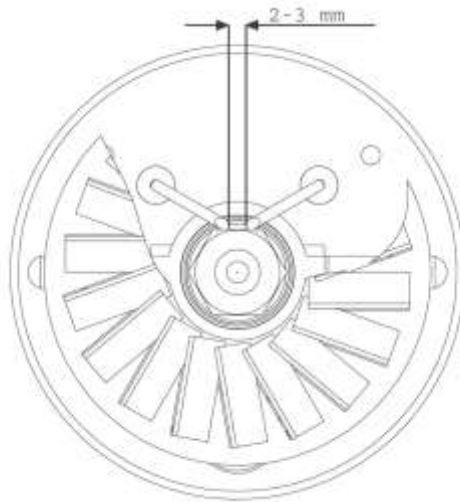


Fig .2

INCONVENIENTI DI FUNZIONAMENTO, CAUSE E RIMEDI

| INCONVENIENTE DI FUNZIONAMENTO | CAUSA | RIMEDIO | |
|--|---|--|---|
| • Il ventilatore non si avvia e la fiamma non si accende | • Alimentazione elettrica mancante | • Verificare le caratteristiche dell'impianto elettrico | |
| | | • Controllare la funzionalità e il posizionamento dell'interruttore | |
| | | • Controllare l'integrità del fusibile | |
| | • Regolazione errata dell'eventuale dispositivo di controllo (termostato, orologio, ecc.) | • Dispositivo di controllo difettoso | • Controllare che la regolazione del dispositivo di controllo sia corretta (ad es., la temperatura selezionata sul termostato deve essere superiore alla temperatura dell'ambiente) |
| | | | • Sostituire il dispositivo di controllo |
| | | | • Avvolgimento del motore bruciato o interrotto |
| | | | • Sostituire il motore |
| • Cuscinetti del motore bloccati | • Sostituire il motore | | |
| • Condensatore del motore bruciato | • Sostituire il condensatore | | |
| • Il ventilatore si avvia e la fiamma non si accende o non rimane accesa | • Accensione non funzionante | • Controllare i collegamenti dei cavi di accensione agli elettrodi e al trasformatore | |
| | | • Controllare la posizione degli elettrodi e la loro distanza secondo lo schema Fig. 2 | |
| | | • Controllare che gli elettrodi siano puliti | |
| | | • Sostituire il trasformatore d'accensione | |
| | • Apparecchiatura di controllo fiamma difettosa | • Sostituire l'apparecchiatura | |
| | • Fotocellula non funzionante | • Pulire la fotocellula o sostituirla | |
| | • Non arriva gasolio al bruciatore o arriva in quantità insufficiente | • Elettrovalvola non funzionante | • Controllare l'integrità del giunto pompa-motore |
| • Controllare che non ci siano infiltrazioni di aria nel circuito del gasolio verificando la tenuta dei tubi | | | |
| • Pulire o, se necessario, cambiare l'ugello | | | |
| • Il ventilatore si avvia e la fiamma si accende producendo fumo | • Aria di combustione insufficiente | • Controllare il collegamento elettrico | |
| | | • Pulire ed eventualmente sostituire l'elettrovalvola | |
| | | • Rimuovere tutti i possibili ostacoli od ostruzioni ai condotti di aspirazione e/o di mandata dell'aria | |
| | • Aria di combustione eccessiva | • Verificare la posizione dell'anello di regolazione dell'aria | |
| | | • Pulire il disco bruciatore | |
| | • Gasolio utilizzato sporco o contenente acqua | • Verificare la posizione dell'anello di regolazione dell'aria | |
| | | • Sostituire il gasolio usato con gasolio pulito | |
| | • Infiltrazioni d'aria nel circuito del gasolio | • Pulire il filtro gasolio o sostituirlo | |
| | | • Verificare la tenuta dei tubi | |
| | • Quantità insufficiente di gasolio al bruciatore | • Verificare il valore della pressione della pompa | |
| • Pulire o sostituire l'ugello | | | |
| • Quantità eccessiva di gasolio al bruciatore | • Verificare il valore della pressione della pompa | | |
| | • Sostituire l'ugello | | |
| • Il generatore non si arresta | • Tenuta elettrovalvola difettosa | • Sostituire il corpo elettrovalvola | |

Se con i controlli e i rimedi descritti non è stata individuata la causa del malfunzionamento, si prega di contattare il più vicino centro vendita o assistenza autorizzato.

IMPORTANT

Avant toute utilisation du générateur, nous vous prions de lire attentivement toutes les instructions pour l'emploi mentionnées ci-après et d'en suivre scrupuleusement les indications. Le constructeur n'est pas responsable pour les dommages aux personnes et/ou aux biens dus à une utilisation impropre de l'appareil.

Ce livret d'utilisation et d'entretien est partie intégrante de l'appareil. Il doit donc être conservé soigneusement et accompagner l'appareil en cas de revente.

RECOMMANDATIONS GENERALES

Les générateurs d'air chaud fonctionnent au fioul ou kérosène. Ils dégagent de l'air chaud mélangé aux gaz de combustion.

Les conditions d'installation et d'utilisation doivent respecter les normes et les lois en vigueur en matière d'utilisation de l'appareil.

Il convient de s'assurer que:

- les instructions contenues dans ce livret sont scrupuleusement suivies;
- le générateur ne soit pas installé dans des locaux présentant des risques d'explosion ou d'incendie;
- des matériaux inflammables ne sont pas entreposés à proximité de l'appareil ;
- de mesures suffisantes de prévention anti-incendie ont été prises ;
- l'aération du local dans lequel se trouve le générateur est garantie et suffisante pour les nécessités de l'appareil ; en particulier, le renouvellement d'air doit être évalué en en tenant compte du fait que le générateur dégage dans la pièce aussi bien de l'air chaud que les produits de la combustion ;
- il n'y ait pas d'obstacles ou d'obstructions à l'aspiration et à la sortie de l'air, tels que des toiles ou des couvertures étendues sur l'appareil ou sur les parois, ou encore des objets encombrants à côté du générateur ;
- du kérosène est rajouté dans le réservoir si la température de la pièce est très basse ;
- le générateur est contrôlé avant sa mise en marche et régulièrement surveillé durant son utilisation ; il faut éviter que des enfants ou des animaux non surveillés s'en approchent ;
- au début de chaque période d'utilisation, avant de brancher la fiche dans la prise électrique, contrôler que le ventilateur tourne librement ;
- à la fin de chaque période d'utilisation, débrancher la fiche de la prise de courant.

MISE EN MARCHÉ

Avant de mettre en marche le générateur et donc, avant de le brancher au réseau électrique d'alimentation, il faut contrôler que les caractéristiques du réseau électrique correspondent à celles qui figurent sur la plaque signalétique.

Attention



- **La ligne électrique d'alimentation du générateur doit être pourvue d'une mise à la terre et d'un interrupteur magnéto-thermique différentiel.**
- **La fiche électrique du générateur doit être branchée sur une prise munie d'un interrupteur de sectionnement.**

Le générateur ne peut fonctionner en automatique seulement que lorsqu'il est raccordé à un dispositif de contrôle, comme par exemple, un thermostat ou une horloge. Comme indiqué dans le schéma électrique page 19, le câble électrique du dispositif de contrôle doit être relié par le biais d'un presse-étoupe, à introduire dans l'orifice (16), lequel doit être pratiqué selon les instructions jointes au thermostat stesso.

Pour faire démarrer le générateur, procéder comme suit :

- s'il y a un dispositif de contrôle, il est nécessaire de le régler de façon à permettre son fonctionnement (par ex. le thermostat doit être réglé sur la température maximale);
- mettre l'interrupteur (14) sur la position le ventilateur démarre et la combustion commence après quelques secondes.

Lors de la première mise en service ou après la vidange totale du circuit du fuel, le débit de combustible vers le gicleur peut être insuffisant et causer l'intervention du coffret de contrôle de la flamme; le générateur alors s'arrête.

Dans ce cas, après avoir attendu une minute, appuyer sur le bouton (14) dans la position "0" et faire redémarrer l'appareil en appuyant sur bouton (14) dans la position .

En cas de non-fonctionnement, les premières opérations à exécuter sont les suivantes:

- Contrôler que le réservoir contient encore du fuel ;
- Appuyer sur le bouton (14) dans la position "0";
- Démarrer le générateur en appuyant sur bouton (14) dans la position .
- Si, malgré cela, le générateur ne fonctionne toujours pas, se reporter au paragraphe "ANOMALIES DE FONCTIONNEMENT, CAUSES ET SOLUTIONS" et localiser la cause du dysfonctionnement.

Attention



Si la tension d'alimentation est inférieure à 190 V, le générateur s'éteindra automatiquement et le témoin clignotera.

Le générateur peut redémarrer automatiquement dès que la tension remonte à 205 V.

En cas de panne de fuel, le générateur d'air chaud s'arrête automatiquement et le bouton de réarmement (15) s'allume en rouge.

Après avoir rempli le réservoir, réarmer le bouton (15) pour faire redémarrer le générateur d'air chaud.

Attention



Deux (voire plus) tentatives de redémarrage peuvent être nécessaires pour permettre le remplissage complet du tuyau de combustible et l'évacuation de l'air qu'il contient.

ARRET

Pour arrêter le fonctionnement du générateur, ramener l'interrupteur (14) sur la position "0" et agir sur le dispositif de contrôle, par ex., en réglant le thermostat sur une température plus basse. La flamme s'éteint et le ventilateur continue de fonctionner jusqu'au refroidissement complet de la chambre de combustion.

DISPOSITIFS DE SECURITE

Le générateur est muni d'un coffret électronique pour le contrôle de la flamme. En cas de mauvais fonctionnement ce coffret provoque l'arrêt du générateur.

Avant de remettre le générateur en marche, il est nécessaire de localiser et d'éliminer la cause qui est à l'origine du fonctionnement. Pour faire redémarrer le générateur, appuyer sur le bouton (14) dans la position "0" et répéter les instructions décrites au paragraphe "MISE EN MARCHÉ".

TRANSPORT ET MANUTENTION

Attention



- **Avant de déplacer l'appareil, est il nécessaire :**
- **d'arrêter le générateur en suivant les indications du paragraphe "ARRET" ;**
- **de couper l'alimentation en débranchant la fiche de la prise de courant ;**
- **d'attendre le refroidissement du générateur.**

Avant de soulever ou de déplacer le générateur, il faut s'assurer que le bouchon du réservoir est bien fixé.

Pour le transport, il suffit de saisir le générateur par sa poignée et de le soulever ou, s'il est pourvu de chariot, de le faire coulisser sur les roues de ce dernier.

MAINTENANCE

Pour que l'appareil fonctionne régulièrement, il est nécessaire de nettoyer périodiquement la chambre de combustion, le brûleur et le ventilateur.

Attention



Avant toute opération de maintenance, il faut:

- Arrêter le générateur selon les indications du paragraphe "ARRET";
- Couper l'alimentation électrique en débranchant la fiche de la prise de courant ;
- Attendre le refroidissement du générateur.

Exécuter périodiquement les opérations suivantes :

- Nettoyer le filtre ou le remplacer s'il est trop encrassé ;
- Démontez le carénage cylindrique et nettoyez la partie intérieure et les aubes du ventilateur ;
- Contrôlez l'état des câbles et des connexions haute tension sur les électrodes ;
- Démontez le brûleur et nettoyez les différentes parties ; nettoyez les électrodes et réglez leur distance (voir Fig.2).

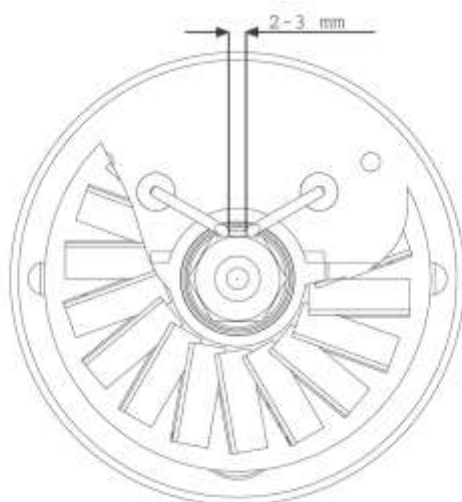


Fig .2

ANOMALIES DE FONCTIONNEMENT, CAUSES ET SOLUTIONS

| ANOMALIE DE FONCTIONNEMENT | CAUSE | SOLUTION | |
|--|---|---|--|
| <ul style="list-style-type: none"> Le ventilateur ne démarre pas et la flamme ne s'allume pas | <ul style="list-style-type: none"> Le courant électrique n'arrive pas | <ul style="list-style-type: none"> Vérifier les caractéristiques de l'installation électrique Vérifier le fonctionnement et la position de l'interrupteur Vérifier l'efficacité du fusible | |
| | <ul style="list-style-type: none"> Mauvais réglage d'un éventuel dispositif de contrôle (de l'horloge et thermostat) | <ul style="list-style-type: none"> Vérifier que le réglage du dispositif de contrôle soit correct (par ex. la température choisie sur le thermostat doit être supérieure à la température du local) | |
| | <ul style="list-style-type: none"> Dispositif de contrôle défectueux | <ul style="list-style-type: none"> Remplacer le dispositif de contrôle | |
| | <ul style="list-style-type: none"> Bobinage du moteur brûlé ou interrompu | <ul style="list-style-type: none"> Remplacer le moteur | |
| | <ul style="list-style-type: none"> Roulements du moteur bloqués | <ul style="list-style-type: none"> Remplacer le moteur | |
| | <ul style="list-style-type: none"> Condensateur du moteur brûlé | <ul style="list-style-type: none"> Remplacer le condensateur | |
| | <ul style="list-style-type: none"> Le ventilateur démarre et la flamme ne s'allume pas ou ne reste pas allumée | <ul style="list-style-type: none"> L'allumage ne fonctionne pas | <ul style="list-style-type: none"> Vérifier les branchements des câbles d'allumage aux électrodes et au transformateur Vérifier la position des électrodes et leur distance selon le schéma FIG. 2 Vérifier que les électrodes soient propres Remplacer le transformateur d'allumage |
| <ul style="list-style-type: none"> Le coffret de contrôle de la flamme défectueux | | <ul style="list-style-type: none"> Remplacer le coffret | |
| <ul style="list-style-type: none"> La cellule photo ne fonctionne pas | | <ul style="list-style-type: none"> Nettoyer la cellule photo ou la remplacer | |
| <ul style="list-style-type: none"> Le fuel n'arrive pas au brûleur ou arrive en quantité insuffisante | | <ul style="list-style-type: none"> Contrôler l'efficacité du raccord moto-pompe Contrôler qu'il n'y ait pas d'infiltrations d'air dans le circuit du fuel en vérifiant l'étanchéité des tuyaux Nettoyer ou s'il le faut changer le gicleur | |
| <ul style="list-style-type: none"> L'électro-vanne ne fonctionne pas | | <ul style="list-style-type: none"> Contrôler le branchement électrique Nettoyer et éventuellement remplacer l'électro-vanne | |
| <ul style="list-style-type: none"> Le ventilateur démarre et la flamme s'allume en produisant de la fumée | | <ul style="list-style-type: none"> L'air de combustion est insuffisant | <ul style="list-style-type: none"> Enlever tous les obstacles ou obstructions à l'aspiration ou à la sortie de l'air Vérifier la position du volet de réglage de l'air Nettoyer le disque du brûleur |
| | | <ul style="list-style-type: none"> L'air de combustion est excessif | <ul style="list-style-type: none"> Vérifier la position du volet de réglage de l'air |
| | <ul style="list-style-type: none"> Le fuel utilisé est sale ou contient de l'eau | <ul style="list-style-type: none"> Vidanger et remplacer par du fuel propre Nettoyer le filtre du fuel ou le remplacer | |
| | <ul style="list-style-type: none"> Infiltrations d'air dans le circuit du fuel | <ul style="list-style-type: none"> Vérifier l'étanchéité des tuyaux et du joint du filtre du fuel | |
| | <ul style="list-style-type: none"> Quantité insuffisante de fuel au brûleur | <ul style="list-style-type: none"> Vérifier la valeur de la pression de la pompe Nettoyer et remplacer le gicleur | |
| | <ul style="list-style-type: none"> Quantité excessive de fuel au brûleur | <ul style="list-style-type: none"> Vérifier la valeur de la pression de la pompe Substituer le gicleur | |
| | <ul style="list-style-type: none"> Le générateur ne s'arrête pas | <ul style="list-style-type: none"> L'électrovanne ne ferme pas | <ul style="list-style-type: none"> Remplacer le corps de l'électrovanne |

Si ces contrôles et ces solutions ne sont pas la cause du mauvais fonctionnement du générateur, veuillez contacter notre plus proche centre de vente - assistance autorisé.

WICHTIG

Vor Benutzung des Warmlufters ist die Bedienungsanleitung durchzulesen. Die Benutzungsanweisungen sind streng zu beachten.

Der Hersteller haftet nicht für Sach- und Personenschäden infolge unsachgemäßen Gebrauchs des Gerätes.

Diese Betriebsanleitung ist fester Bestandteil des Gerätes. Sie ist daher sorgfältig aufzubewahren und muss das Gerät im Fall eines Eigentumswechsels begleiten.

ALLGEMEINE HINWEISE

Warmlufters werden mit Heizöl oder Kerosen befeuert. Sie geben Warmluft und Verbrennungsprodukte in die Umgebung ab. Die Einsatzbedingungen müssen den geltenden Vorschriften und Gesetzen über den Gebrauch des Gerätes entsprechen.

Folgendes ist sicherzustellen:

- Die Anweisungen der vorliegenden Anleitung sind streng zu beachten;
- Der Warmlufters darf nicht in Räumen aufgestellt werden, in denen Explosionsgefahr besteht oder feuergefährliche Bedingungen herrschen;
- In Gerätenähe darf sich kein feuergefährliches Material befinden;
- Es sind ausreichende Brandschutzmaßnahmen zu ergreifen;
- Es soll eine ausreichende Belüftung des Raumes, in dem der Warmlufters aufgestellt ist, gemäß dem Betriebsbedarf des Gerätes gewährleistet sein. Hierbei ist bei Veranschlagung des Luftaustauschs zu beachten, dass der Warmlufters sowohl Warmluft als auch die Verbrennungsprodukte in die Umgebung abgibt;
- Die Luftansaug- bzw. Luftförderkanäle dürfen nicht verdeckt oder verstellt werden z.B. durch abgelegte Planen oder Abdeckungen auf dem Gerät oder Wände oder Gegenstände;
- Bei sehr niedrigen Umgebungstemperaturen ist Kerosen in den Brennstoffbehälter hinzuzufügen;
- Der Warmlufters soll vor der Inbetriebnahme kontrolliert und während der Benutzung regelmäßig überwacht werden; unbeaufsichtigte Kinder und Tiere sind dem Gerät fernzuhalten;
- Bei Beginn jedes Gebrauchs ist vor Anschluss des Netzsteckers zu überprüfen, dass der Ventilator ungehindert dreht;
- Nach dem Betrieb ist stets der Netzstecker zu ziehen.


INBETRIEBNAHME


Vor Inbetriebnahme des Warmlufters und folglich vor Anschluss des Gerätes an das Stromversorgungsnetz ist zu kontrollieren, dass die Stromwerte des Stromversorgungsnetzes mit den Angaben auf dem Kennschild übereinstimmen.

Achtung


- **Die Stromversorgungsleitung des Warmlufters muss mit einer Erdung und einem FI-Schutzschalter versehen sein.**
- **Der Netzstecker des Warmlufters ist an eine Steckdose mit Trennschalter anzuschließen.**

Der Warmlufters kann im automatischen Betrieb nur betrieben werden, wenn er an eine Steuervorrichtung wie Thermostat oder Uhr angeschlossen ist. In diesem Fall ist der Schaltplan auf Seite 16 zu beachten. Das Kabel der Steuervorrichtung ist über eine Kabelmuffe anzuschließen, die in die Öffnung (16) eingeführt wird. Die Öffnung ist gemäß den Anweisungen zum Thermostat auszuführen. Gerät starten:

- Sofern angeschlossen, die Steuervorrichtung so regeln, dass der Betrieb gestattet ist (z.B. der Thermostat soll auf die maximale Temperatur eingestellt sein);
- Schalter (14) in die Position  schalten: Der Ventilator wird gestartet und wenige Sekunden später beginnt der Verbrennungsbetrieb.

Bei Erstinbetriebnahme und nach vollständiger Entleerung des Heizölsystems kann der Heizölstrom zur Düse unzureichend sein und die Flammenüberwachung auslösen, die das Gerät stillsetzt. In diesem Fall ist ca. eine Minute abzuwarten, die Taste (14) in die Position „0“ zu drücken und das Gerät erneut zu starten, indem Taste (14) in die Position  gedrückt wird.

Bei Funktionsausfall sind zuerst die folgenden Schritte zu unternehmen:

- Kontrollieren, dass Heizöl im Brennstoffbehälter vorhanden ist;
- Taste (14) in die Position „0“ drücken;
- Der Gerät wiedereinleiten mit die taste (14) auf die position  drückend
- Wenn das Gerät nach diesen Maßnahmen nicht funktioniert, ist anhand des Abschnitts "STÖRUNGEN, URSACHEN UND ABHILFEN" nach der Ursache für den Funktionsausfall zu suchen.

Achtung

Bei einer Versorgungsspannung von weniger als 190 V schaltet sich der Warmlufters automatisch aus und blinkt die Kontrollleuchte. Der Warmlufters kann automatisch neu starten, wenn die Spannung wieder auf 205 V ansteigt.

Nach Aufbrauch des Heizöls stoppt der Warmlufters automatisch und schaltet sich die Kontrollleuchte in der Reset-Taste (15) ein (rote Farbe).

Nach Auffüllung des Brennstoffbehälters ist die Taste (15) zurückzusetzen, um den Warmlufters neu starten zu können.

Achtung

Es können zwei oder mehr Wiedereinschaltversuche erforderlich sein, bevor die Brennstoffleitung vollständig befüllt und entlüftet ist.

STILLSETZUNG

Zur Stillsetzung des Gerätes ist der Schalter (14) in die Position „0“ zu schalten oder die Kontrollvorrichtung zu betätigen (z.B. Einstellung des Thermostats auf eine niedrigere Temperatur). Der Brenner schaltet ab und der Ventilator arbeitet weiter, bis die Brennkammer vollständig abgekühlt ist.

SICHERHEITSEINRICHTUNGEN

Der Warmlufters ist mit einer elektronischen Flammenüberwachung ausgestattet. Im Fall von Funktionsstörungen bewirkt die Vorrichtung die Stillsetzung des Gerätes.

Vor erneuter Inbetriebnahme des Warmlufters, ist die Störungsursache festzustellen und zu beseitigen. Zur Wiedereingangssetzung ist die Taste (14) in die Position „0“ zu drücken und sind die Schritte aus dem Abschnitt „INBETRIEBNAHME“ zu wiederholen.

TRANSPORT UND HANDHABUNG**Achtung**

Vor dem Ortswechsel des Gerätes sind die folgenden Maßnahmen zu ergreifen:

- **Das Gerät gemäß den Anweisungen aus dem Abschnitt „STILLSETZUNG“ stoppen.**
- **Die elektrische Versorgung durch Abziehen des Netzsteckers abschalten.**
- **Abkühlung des Warmlufters abwarten.**

Vor Anheben oder Versetzen des Warmlufters ist sicherzustellen, dass der Verschluss des Heizölbehälters sicher befestigt ist. Für den Transport braucht der Warmlufters lediglich am Stützgriff ergriffen und angehoben oder, sofern vorhanden, auf den Laufrollen verfahren zu werden.

WARTUNG.**Achtung**

Vor Wartungsarbeiten sind die folgenden Maßnahmen zu ergreifen:

- Das Gerät gemäß den Anweisungen aus dem Abschnitt „STILLSETZUNG“ stoppen.
- Die elektrische Versorgung durch Abziehen des Netzsteckers abschalten.
- Abkühlung des Warmluftzeugers abwarten.

Regelmäßige Wartungsmaßnahmen:

- Filter reinigen und im Fall von starker Verunreinigung ersetzen;
- Äußeres Zylindergehäuse abbauen, die Innenseite und die Ventilatorschaufeln reinigen;
- Zustand der Kabel und der Hochspannungsstecker an den Elektroden kontrollieren;
- Brenner ausbauen und seine Bestandteile reinigen. Elektroden reinigen und Abstand auf den Wert gemäß Bild 2 einstellen.

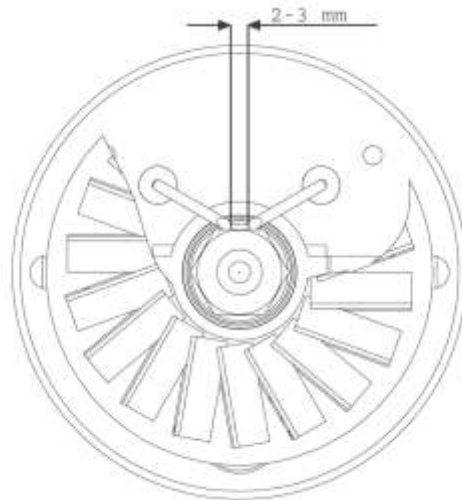


Bild .2

STÖRUNGEN, URSACHEN UND ABHILFEN

| BETRIEBSSTÖRUNG | URSACHE | BEHEBUNG | |
|--|--|---|--|
| • Nichtanlaufen des Lüfters u. Flamme zündet nicht | • Elektrische Versorgung fehlt | <ul style="list-style-type: none"> • Merkmale der elektr. Anlage überprüfen • Betriebstüchtigkeit und Stellung des Schalters überprüfen • Sicherungsdraht überprüfen | |
| | • Falsche Regelung der Kontrollvorrichtung (thermostat, uhr) | • Für richtige Regelung d. Kontrollvorrichtung sorgen (z.B. die auf dem Thermostaten eingestellte Temperatur muß höher als die Raumtemperatur sein) | |
| | • Kontrollvorrichtung fehlerhaft | • Kontrollvorrichtung auswechseln | |
| | • Motorwicklung unterbrochen od. Durchgebrannt | • Motor auswechseln | |
| | • Motorlager blockiert | • Motor auswechseln | |
| | • Motorkondensator durchgebrannt | • Kondensator auswechseln | |
| • Nichtanlaufen d. Lüfters und Flamme zündet nicht od. hört auf zu brennen | • Ausbleibende Zündung | <ul style="list-style-type: none"> • Verbindungen der Zündkabel an Elektroden und Transformator überprüfen • Position d. Elektroden und deren Entfernung gemäß Schema Bild 2 überprüfen • Sauberkeit d. Elektroden überprüfen • Zündungstransformator auswechseln | |
| | • Flammenkontrollvorrichtung fehlerhaft | • Vorrichtung auswechseln | |
| | • Photozelle betriebsunfähig | • Photozelle reinigen oder auswechseln | |
| | • Brenner erhält keinen od. nur ungenügenden Dieselölzufluß | <ul style="list-style-type: none"> • Überprüfen ob Kupplung zwischen Pumpe und Motor • Überprüfen ob im Dieselölkreislauf etwa Luftpneinrichtungen vorhanden sind; Dichtheit der Rohre und d. Filterdichtung überprüfen • Düse reinigen od. Auswechseln | |
| | • Elektroventil betriebsunfähig | <ul style="list-style-type: none"> • Elektrische Verbindungen überprüfen • Elektroventil reinigen od. Auswechseln | |
| | • Lüfter läuft an und Flamme zündet, allerdings unter Rauchbildung | • Ungenügende Verbrennungsluft | <ul style="list-style-type: none"> • Allfällige Hindernisse oder Verstopfungen an Ansaug- und/oder Ausblasrohren entfernen • Regelung des Luftpneinstellungsringes überprüfen • Scheibe des Brenners reinigen |
| | | • Verbrennungsluftmenge zu groß | • Regelung des Luftpneinstellungsringes überprüfen |
| • Verwendetes Dieselöl ist verschmutzt bzw. Enthält Wasser | | <ul style="list-style-type: none"> • gebrauchtes Dieselöl durch reines Dieselöl ersetzen • Dieselölfilter reinigen oder ersetzen | |
| • Eingedrungene Luft im Dieselölkreislauf | | • Dichtheit der Rohre und der Dichtung des Dieselölfilters überprüfen | |
| • Unzureichende Dieselölmenge am Brenner | | <ul style="list-style-type: none"> • Pumpendruckwert überprüfen • Düse reinigen bzw. Auswechseln | |
| • Zuviel Dieselöl am Brenner | | <ul style="list-style-type: none"> • Pumpendruckwert überprüfen • Düse auswechseln | |
| • Warmluft erhitzer schaltet nicht ab | • Dichtung des Elektroventils defekt | • Elektroventilblock auswechseln | |

Falls nach erfolgten Überprüfungen und beschriebenen Behebungen die Ursache der Betriebsstörung nicht aufgefunden wurde, wenden Sie sich an unsere nächste beauftragte Kundendienststelle.

IMPORTANT

Before using the space heater, please read carefully all the instructions for use described below and follow the indications scrupulously.

The manufacturer cannot be held responsible for damage to persons and/or property caused by improper use of the equipment.

This instruction manual is an integral part of the equipment and must therefore be kept carefully and passed on with the unit in the event of a change of ownership.

GENERAL RECOMMENDATIONS

Heaters run on fuel oil or kerosene.

They generate hot air mixed with combustion gases.

Always follow local regulations and laws when using this heater.

Always:

- read and follow this owner's manual before using the heater.
- use only in places free of flammable vapours or high dust content.
- never use heater in immediate proximity of flammable materials. Minimum clearance 2,50 m.
- make sure fire fighting equipment is readily available.
- make sure sufficient fresh outside air is provided according to the heater requirements. They should only be used in well ventilated areas in order to avoid carbon monoxide poisoning.
- never block air inlet (rear) or air outlet (front).
- in case of very low temperatures add kerosene to the heating oil.
- make sure heater is always under surveillance and keep children and animals away from it.
- before starting the heater always check free rotation of ventilator.
- unplug heater when not in use.

OPERATION

Before any attempt of starting the heater is made, check that your electrical supply conforms to the data on the model plate.

Warning



**Mains must be fitted with a thermo-magnetic differential switch.
Unit plug must be linked to a socket with a mains switch.**

The heater can run automatically when connected to a control device such as thermostat, time clock. Connect the controller cable with a clamp to be inserted into hole (16) according to wiring diagram on page 19. Follow the instructions provided with the thermostat.

To start heater, connect to mains, set control device at desired value, set switch (14) on position : the ventilator starts, immediately followed by ignition. When unit is started for the first time or is started after the oil tank has been totally emptied, the flow of oil to the burner may be impaired by air in the circuit. In this case the control box will cut out the heater and it might be necessary to renew the starting procedure once or twice by pressing button (14) in position "0" and pressing the button in the position .

If the heater does not start, check that oil tank contains fuel. Press the button on position "0" and restat the space heater pressing the button on position .

If the heater still does not work, please refer to chapter "TROUBLESHOOTING, CAUSES AND REMEDIES".

Warning



If the voltage supply is less than 190 V, the space heater automatically stops and the lamp flashes.

The space heater can automatically restart when the voltage goes up again to 205 V.

When there is no more fuel in the tank, the heater automatically stops and re-arm button (15) lights up (red).

After refilling the tank, re-arm button (15) to restart the heater.

Warning



**You may need two or more attempts to restart the heater.
All air must be eliminated from the fuel circuit so that the circuit can be completely filled with fuel.**

STOPPING THE HEATER

Set main switch (14) on "0" position or turn thermostat or other control device on lowest setting. Flames shut off while fan is cooling off the combustion chamber for the pre-set postventilation time.

SAFETY DEVICES

The unit is fitted with an electronic flame control box.

In case of malfunction this box will cut in and stop the heater, in the control box reset button (14) will light up. Before making any attempt to restart heater find and eliminate reason of malfunction. You will have to press button (14) in the position "0" on control box before being able to restart the heater.

TRANSPORT

Warning



Before heater is moved:

- **stop the heater following instruction "STOPPING THE HEATER";**
- **unplug the heater;**
- **wait until combustion chamber has been completely cooled off.**

Before moving the heater, make sure oil tank cap is securely fixed.

Heaters with wheels must be wheeled. If not, lift the heater by handle.

MAINTENANCE

Preventive and regular maintenance will ensure a long trouble free life to your heater.

Warning

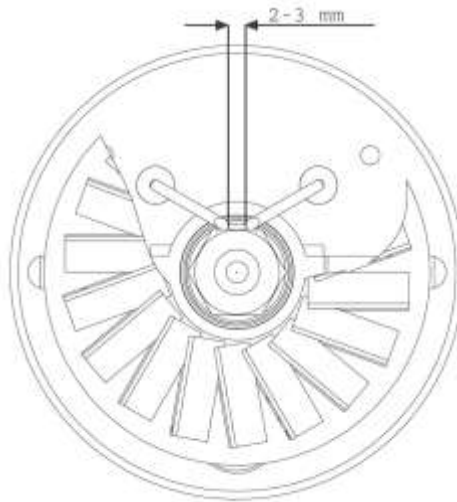


**Never service heater while it is plugged in, operating or hot.
Severe burns or electrical shock can occur.**

Warning**Before any maintenance:**

- stop the heater following instruction “STOPPING THE HEATER”;
- unplug the heater;
- wait until combustion chamber has been completely cooled off.

Every 50 hours of operation: wash the filter with clean oil, or, if very dirty, replace it, remove upper body parts and clean inside and ventilator with compressed air, check correct attachment of H.T. connectors to the electrodes and check H.T. cables, remove burner assembly, clean and check electrode settings, adjust according to Fig.2.

**Fig. 2**

FAULTS, CAUSES AND REMEDIES

| OBSERVED FAULT | CAUSE | REMEDY |
|---|--|--|
| • Motor does not start, no ignition | • No electrical current | • Check mains |
| | | • Check proper positioning and functioning of switch |
| | | • Check fuse |
| | • Wrong setting of room thermostat or other control (thermostat and clock) | • Check correct setting of heater control. If thermostat, make sure selected temperature is higher than room temperature |
| | • Thermostat or other control defective | • Replace control device |
| | • Electrical motor defective | • Replace electrical motor |
| • Motor starts, no ignition or cuts out | • Electric ignitor defective | • Check connection of H.T. leads to electrodes and transformer |
| | | • Check electrodes setting (see scheme Fig. 2) |
| | | • Check electrodes for cleanliness |
| | | • Replace H.T. transformer |
| | • Flame control box defective | • Replace control box |
| | • Photocell defective | • Clean or replace photocell |
| | • Not enough or no fuel at all at burner | • Check state of motor-pump plastic coupling |
| | | • Check fuel line system including fuel filter for possible leaks |
| | | • Clean or replace oil nozzle |
| | • Solenoid defective | • Check electrical connection |
| • Clean or replace solenoid | | |
| • Motor starts, heater emits smoke | • Not enough combustion air | • Make sure air inlet and outlet are free |
| | | • Check setting of combustion air flap |
| | | • Clean burner disc |
| | • Too much combustion air | • Check setting of combustion air flap |
| | • Fuel contaminated or contains water | • Drain fuel in tank with clean fuel |
| | | • Clean or replace oil filter |
| | • Air leaks in fuel circuit | • Check fuel line and filter for possible leaks |
| | • Not enough fuel at burner | • Check pump pressure |
| • Clean or replace fuel nozzle | | |
| • Too much fuel at burner | • Check pump pressure | |
| | • Replace nozzle | |
| • Heater does not stop | • Solenoid defective | • Replace solenoid coil or complete solenoid |

If heater still not working properly, please revert to nearest authorized dealer.

IMPORTANTE

Antes de usar el generador, se recomienda leer con atención todas las instrucciones de uso que se presentan a continuación y seguir escrupulosamente sus indicaciones. El fabricante declina toda responsabilidad por lesiones a las personas y daños a las cosas provocados por un uso inadecuado del aparato. El presente manual de uso y mantenimiento constituye parte integrante del aparato por lo que debe conservarse con cuidado y debe acompañar al aparato en caso de traspaso de propiedad.

RECOMENDACIONES GENERALES

Los generadores de aire caliente funcionan con gasóleo o queroseno como combustible. Ellos introducen en el ambiente el aire caliente y los productos de la combustión.

Las condiciones de uso deben respetar las reglamentaciones y las leyes vigentes relativas al uso del aparato.

Es conveniente asegurarse de que:

- se sigan estrictamente las instrucciones contenidas en el presente manual;
- el generador no haya sido instalado en locales con riesgo de incendio o explosión;
- no haya materiales inflamables depositados cerca del aparato;
- se hayan adoptado las medidas necesarias para la prevención de incendios;
- la ventilación del local en que se halla el generador esté garantizada y sea suficiente en función de las necesidades del generador mismo; en particular, el recambio de aire deberá calcularse teniendo en cuenta que el generador introduce en el ambiente tanto el aire caliente como los productos de la combustión;
- no existan obstáculos ni obstrucciones en los conductos de aspiración y/o impulsión del aire, como por ejemplo lonas o cubiertas colocadas sobre el aparato, paredes u objetos voluminosos situados cerca del generador;
- se haya añadido queroseno en el depósito si la temperatura del ambiente es muy baja;
- el generador sea controlado antes de su puesta en funcionamiento y vigilado regularmente durante el uso; en particular, deberá impedirse que se acerquen niños y/o animales sin vigilancia;
- antes de introducir el enchufe en la toma eléctrica para la puesta en funcionamiento, el ventilador gire libremente;
- al término de cada uso el enchufe eléctrico sea extraído de la toma.

PUESTA EN FUNCIONAMIENTO

Antes de poner en funcionamiento el generador y, por lo tanto, antes de conectarlo a la red eléctrica de alimentación se debe controlar que las características de la red eléctrica de alimentación se correspondan con los datos que aparecen en la placa de identificación.

Atención



La línea eléctrica de alimentación del generador debe estar equipada con toma de tierra e interruptor magnetotérmico diferencial.

El enchufe eléctrico del generador debe estar conectado a una toma provista de interruptor seccionador.

El generador puede funcionar de modo automático sólo si está conectado a un dispositivo de control, como por ejemplo un termostato o un reloj. En tal caso, según lo indicado en el esquema eléctrico de página 19, el cable eléctrico del dispositivo de control debe conectarse a través de un prensacable que se ha de insertar en el agujero (16), que debe realizarse según lo indicado en las instrucciones adjuntas al termostato mismo.

Para poner en marcha la máquina se debe:

- regular el dispositivo de control, si está conectado, para permitir el funcionamiento (por ej., en el termostato se debe seleccionar la temperatura máxima);

- poner el interruptor (14) en la posición : el ventilador se pone en marcha y después de algunos segundos inicia la combustión. Durante la primera puesta en servicio o después de que el circuito del gasóleo se ha vaciado por completo, el flujo de gasóleo a la boquilla puede ser insuficiente y causar la intervención del dispositivo de control de la llama que detiene el generador; en tal caso, después de 1 minuto, presionar el botón (14) en la posición "0" y volver a poner en marcha el aparato presionando el botón (14) en la posición .

En caso de falta de funcionamiento se deberá proceder de la siguiente forma:

- controlar que aún haya gasóleo en el depósito;
- presionar el botón (14) en la posición "0";
- volver a poner en marcha la máquina presionando el botón (14) en la posición .

- si tras haber realizado dichas operaciones el generador continúa sin funcionar, deberá consultarse el apartado "INCONVENIENTES DE FUNCIONAMIENTO, CAUSAS Y SOLUCIONES" y descubrir la causa de la falta de funcionamiento.

Atención



Si la tensión de alimentación es inferior a 190 V, el generador se apaga automáticamente y la lámpara parpadea.

El generador puede volver a ponerse en marcha automáticamente cuando la tensión alcanza los 205 V.

Cuando el gasóleo se agota, el generador de aire caliente se detiene automáticamente y el botón de rearme (15) se ilumina (color rojo).

Una vez llenado el depósito, rearmar el pulsador (15) para volver a poner en marcha el generador de aire caliente.

Atención



Pueden requerirse dos o más tentativos de reencendido para lograr que se llene por completo el tubo de gasóleo y se elimine el aire contenido en el mismo.

PARADA

Para detener el funcionamiento del aparato se debe poner el interruptor (14) en la posición "0" o intervenir en el dispositivo de control, por ej. regulando el termostato a una temperatura más baja. La llama se apaga y el ventilador continúa funcionando hasta que la cámara de combustión se enfría por completo.

DISPOSITIVOS DE SEGURIDAD

El generador está equipado con un dispositivo electrónico de control de la llama. Si se presentan una o más anomalías de funcionamiento, dicho dispositivo provoca la parada de la máquina.

Antes de volver a poner en marcha el generador se deberá hallar y eliminar la causa que ha provocado el bloqueo del funcionamiento. Para volver a poner en marcha la máquina se deberá presionar el botón (14) en la posición "0" y repetir las

instrucciones específicas del apartado “PUESTA EN FUNCIONAMIENTO”.

TRANSPORTE Y DESPLAZAMIENTO

Atención



- Antes de desplazar el aparato se debe:
- parar la máquina según las indicaciones del apartado “PARADA”;
 - desconectar la alimentación eléctrica extrayendo el enchufe de la toma eléctrica;
 - esperar a que el generador se enfríe.

Antes de levantar o desplazar el generador asegurarse de que el tapón del depósito esté bien fijado. Para el transporte basta con aferrar la manilla del generador y levantarlo o, si está provisto de carro, deslizarlo sobre las ruedas.

MANTENIMIENTO

Para el correcto funcionamiento del aparato es necesario limpiar periódicamente la cámara de combustión, el quemador y el ventilador.

Atención



- Antes de iniciar cualquier operación de mantenimiento se debe:
- parar la máquina según las indicaciones del apartado “PARADA”;
 - desconectar la alimentación eléctrica extrayendo el enchufe de la toma eléctrica;
 - esperar a que el generador se enfríe.

Periódicamente se debe:

- limpiar el filtro o reemplazarlo si está particularmente sucio;
- desmontar el carenado exterior cilíndrico y limpiar la parte interna y las palas del ventilador;
- controlar el estado de los cables y de las conexiones de alta tensión en los electrodos;
- desmontar el quemador y limpiar sus partes, limpiar los electrodos y ajustar su distancia al valor indicado en la Fig. 2.

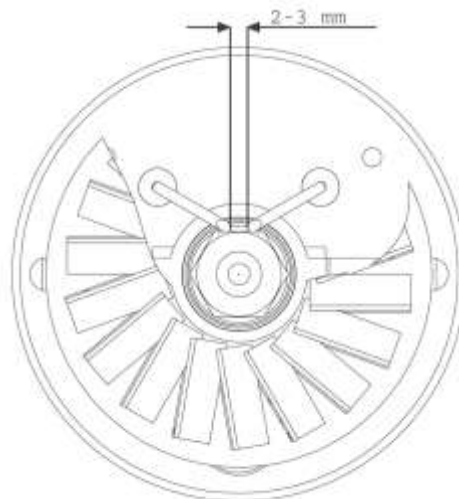


Fig. 2

INCONVENIENTES DE FUNCIONAMIENTO, CAUSAS Y SOLUCIONES

| PROBLEMAS DE FUNCIONAMIENTO | CAUSA | SOLUCIÓN |
|--|--|---|
| <ul style="list-style-type: none"> • El ventilador no se pone en marcha y la flama no se enciende | <ul style="list-style-type: none"> • Alimentación eléctrica ausente | <ul style="list-style-type: none"> • Comprobar las características de la instalación eléctrica • Controlar la funcionalidad y la posición del interruptor • Controlar la integridad de los fusibles |
| | <ul style="list-style-type: none"> • Regulación errónea del dispositivo de revisión (termostato, reloj) | <ul style="list-style-type: none"> • Controlar que la regulación del dispositivo de revisión sea correcta (p.ej. la temperatura seleccionada sobre el termostato debe ser superior a la del ambiente) |
| | <ul style="list-style-type: none"> • Dispositivo de revisión defectuoso | <ul style="list-style-type: none"> • Sustituir el dispositivo de revisión |
| | <ul style="list-style-type: none"> • Arrollamiento del motor quemado o interrumpido | <ul style="list-style-type: none"> • Sustituir el motor |
| | <ul style="list-style-type: none"> • Cojinetes del motor bloqueados | <ul style="list-style-type: none"> • Sustituir el motor |
| | <ul style="list-style-type: none"> • Condensador del motor quemado | <ul style="list-style-type: none"> • Sustituir el condensador |
| <ul style="list-style-type: none"> • El ventilador se pone an marcha y la flama no se enciende o no queda encendida | <ul style="list-style-type: none"> • El encendido no funciona | <ul style="list-style-type: none"> • Controlar las conexiones de los cables para el encendido a los electrodos y al transformador • Controlar la posición de los electrodos y su distancia según el esquema Fig. 2 • Controlar que los electrodos sean limpios • Sustituir el transformador para el encendido |
| | <ul style="list-style-type: none"> • Aparatos control llama defectuosos | <ul style="list-style-type: none"> • Sustituir el aparato |
| | <ul style="list-style-type: none"> • La fotocélula no funciona | <ul style="list-style-type: none"> • Limpiar la fotocélula o sustituirla |
| | <ul style="list-style-type: none"> • El gasóleo no llega al quemador o llega en cantidad insuficiente | <ul style="list-style-type: none"> • Controlar la integridad de la junta bomba-motor • Controlar que no hayan infiltraciones de aire en el circuito del gasóleo y comprobar si los tubos • Limpiar o si resulta necesario cambiar la boquilla |
| | <ul style="list-style-type: none"> • La electroválvula no funciona | <ul style="list-style-type: none"> • Controlar las conexiones eléctricas • Limpiar o sustituir la electroválvula |
| | <ul style="list-style-type: none"> • Aire de combustión insuficiente | <ul style="list-style-type: none"> • Extraer cualquier obstáculo u obstrucción en los conductos de aspiración y/o impulsión del aire • Controlar la posición del anillo de regulación del aire • Limpiar el disco quemador |
| <ul style="list-style-type: none"> • El ventilador se pone an marcha y la flama se enciende produciendo humo | <ul style="list-style-type: none"> • Aire de combustión excesivo | <ul style="list-style-type: none"> • Controlar la posición del anillo de regulación del aire |
| | <ul style="list-style-type: none"> • Gasóleo utilizado sucio o conteniente agua | <ul style="list-style-type: none"> • Sustituir el gasóleo usado con gasóleo limpio • Limpiar el filtro gasóleo |
| | <ul style="list-style-type: none"> • Infiltraciones de aire en el circuito del gasóleo | <ul style="list-style-type: none"> • Comprobar si los tubos y la junta del filtro gasóleo tienen |
| | <ul style="list-style-type: none"> • Cantidad insuficiente de gasóleo al quemador | <ul style="list-style-type: none"> • Comprobar el valor de la presión de la bomba • Limpiar o sustituir la boquilla |
| | <ul style="list-style-type: none"> • Cantidad excesiva de gasóleo al quemador | <ul style="list-style-type: none"> • Comprobar el valor de la presión de la bomba • Sustituir la boquilla |
| | <ul style="list-style-type: none"> • El generador no se detiene | <ul style="list-style-type: none"> • Electroválvula defectuosa |

Si con los controles y soluciones descritos no se individua la causa del problema de funcionamiento dirigirse al más cercano centro venta y asistencia técnica autorizado.

ВАЖНО

Перед использованием генератора рекомендуется внимательно прочесть все инструкции по эксплуатации, приведенные далее, и тщательно выполнять содержащиеся в них указания. Изготовитель не несет ответственности за физический и/или материальный ущерб, возникший в результате ненадлежащего использования оборудования. Настоящий сборник инструкций по эксплуатации и техобслуживанию является неотъемлемой частью оборудования, поэтому его необходимо бережно хранить и, в случае перехода права собственности, передать вместе с оборудованием.

ОБЩИЕ РЕКОМЕНДАЦИИ

Генераторы горячего воздуха являются промышленным тепловым оборудованием и предназначены для работы на открытых/полуоткрытых площадках и обогрева/просушки хорошо проветриваемых помещений. Генераторы горячего воздуха используют для работы дизельное топливо. Теплогенераторы прямого нагрева подают в помещение горячий воздух и продукты сгорания, а теплогенераторы непрямого нагрева оборудованы подключением для отвода продуктов сгорания через дымовую трубу.

При эксплуатации должны соблюдаться правила и законы, касающиеся сферы эксплуатации данного прибора. Категорически запрещено использовать нагреватели в помещениях во время отдыха (сна) людей.

Убедитесь, что:

- инструкции, содержащиеся в данном руководстве, тщательно соблюдаются;
- теплогенератор не установлен в помещениях, в которых существует опасность взрыва, или же которые легко воспламеняются;
- воспламеняющиеся материалы не находятся рядом с прибором (минимальное расстояние должно составлять 3 м);
- были предусмотрены достаточные меры предотвращения пожара;
- поверхность или пол, на котором помещается машина, не были сделаны из легковоспламеняющегося материала;
- обеспечена вентиляция помещения, в котором находится генератор, и она достаточна для рабочих нужд самого теплогенератора. В частности, для теплогенератора прямого нагрева воздухообмен должен рассчитываться с учетом того, что прибор подают в помещение как горячий воздух, так и продукты сгорания;
- теплогенератор с непрямым нагревом устанавливается рядом с дымоходной трубой (см. параграф "Схема установки дымовой трубы") и подключается к электрической сети;
- отсутствуют препятствия или загромождение приточных и/или напорных воздуховодов, напр., тряпки или накидки, положенные на прибор или повешенные на стены, или же громоздкие предметы, находящиеся рядом с прибором;
- в бак был добавлен керосин, если температура окружающей среды ниже -25 °C;
- теплогенератор был проверен перед пуском в эксплуатацию и периодически контролируется во время эксплуатации: в частности, должно быть предотвращено приближение детей и/или животных без надзора;
- перед началом каждого использования, перед тем, как подключить вилку к розетке, проверить, что вентилятор свободно вращается;
- после каждого использования электрическая вилка была отключена от розетки.

ПУСК ТЕПЛОГЕНЕРАТОРА

Перед пуском теплогенератора необходимо убедиться в том, что характеристики сети электропитания соответствуют указанным на его заводской табличке.


Внимание


Электрическая линия питания теплогенератора должна быть оборудована заземлением и дифференциальным термомангнитным выключателем (УЗО).

Теплогенератор может функционировать в автоматическом режиме только тогда, когда он подключен к устройству управления (к примеру, это может быть терморегулятор или реле времени). В этом случае согласно электросхеме электрокабель устройства следует присоединить через кабельную втулку, вводимую в отверстие (16), которое выполняют по инструкциям, приложенным к самому терморегулятору.


Чтобы запустить аппарат, необходимо:

- настроить устройство управления, если оно подключено к теплогенератору, таким образом, чтобы обеспечивалась возможность функционирования аппарата (например, терморегулятор должен быть переключен на максимальную температуру);

• установить переключатель (14) в положение, обозначенное символом : после этого включается вентилятор и спустя несколько секунд начинается горение.

При первом пуске теплогенератора или после полного опорожнения трубопроводов подачи дизельного топлива, поток горячего через форсунку может оказаться недостаточным, что вызовет срабатывание аппаратуры контроля пламени, которая в свою очередь остановит теплогенератор; в этом случае следует дать выдержку в течение приблизительно одной минуты, а затем перевести переключатель (14) в положение «0» и снова запустить аппарат, установив переключатель (14) положение, обозначенное символом .

Если аппарат запустить не удалось, необходимо действовать в следующем порядке:

- Проверить, имеется ли в баке дизельное топливо.
- Перевести переключатель (14) в положение «0».
- Попытаться запустить аппарат еще раз, установив переключатель (14) в положение, обозначенное символом .

• Если и после выполнения этих операций теплогенератор не заработает, то необходимо обратиться к разделу "ВОЗМОЖНЫЕ НЕИСПРАВНОСТИ, ИХ ПРИЧИНЫ И СПОСОБЫ УСТРАНЕНИЯ" и выяснить причину несостоявшегося пуска.

Внимание

При падении напряжение электропитания ниже 190 В теплогенератор автоматически выключается и начинает мигать контрольная лампа.

При повышении напряжения до 205 В может произойти автоматический повторный пуск аппарата.

Когда топливо заканчивается, генератор теплого воздуха автоматически останавливается, а кнопка перезапуска (15) загорается (красным светом).

После заполнения бака следует снова нажать кнопку (15) для запуска генератора теплого воздуха.

Внимание



Могут потребоваться повторные попытки для перезапуска в связи с тем, что нужно полностью заполнить дизтопливом трубу подвода и удалить находящийся в ней воздух.

ОСТАНОВ

Для того чтобы выключить аппарат, нужно перевести переключатель (14) в положение «0» или выполнить соответствующие операции на устройстве управления, например, настроив выносной термостат на более низкую температуру. Пламя погаснет, но вентилятор должен продолжать работать до тех пор, пока полностью не остынет камера сгорания.

ПРЕДОХРАНИТЕЛЬНЫЕ УСТРОЙСТВА

Теплогенератор оснащен электронной аппаратурой для контроля пламени. В случае возникновения одного или нескольких нарушений в работе теплогенератора, эта аппаратура вызывает его останов. Прежде чем снова запускать теплогенератор, необходимо установить и устранить причину, приведшую к его останову. Для повторного запуска теплогенератора нужно перевести переключатель (14) в положение «0» и повторить операции в соответствии с указаниями, которые приведены в разделе «ПУСК ТЕПЛОГЕНЕРАТОРА».

ТРАНСПОРТИРОВКА И ПЕРЕМЕЩЕНИЕ

Внимание



Прежде чем приступать к перемещению теплогенератора, необходимо:

- Выключить его согласно указаниям, приведенным в разделе «ОСТАНОВ»;
- Отсоединить электропитание, вынув с этой целью вилку соединительного кабеля из розетки электропитания;
- Подождать, пока теплогенератор остынет.

Прежде чем поднимать или передвигать теплогенератор, нужно убедиться в том, что пробка топливного бака хорошо закреплена в его горловине. Для транспортировки аппарата достаточно взяться за имеющуюся на нем ручку, поднять и перенести в нужное место, либо, при наличии в составе его конструкции тележки, перекачать его на колесах.

УХОД И ТЕХНИЧЕСКОЕ ОБСЛУЖИВАНИЕ

Для того чтобы аппарат всегда работал безотказно, необходимо периодически производить очистку камеры сгорания, горелки и вентилятора

Внимание



Прежде чем приступать к выполнению каких бы то ни было работ по техническому обслуживанию теплогенератора, необходимо:

- Выключить его согласно указаниям, приведенным в разделе «ОСТАНОВ»;
- Отсоединить электропитание, вынув с этой целью вилку соединительного кабеля из розетки электросети;
- Подождать, пока теплогенератор остынет.

Периодически необходимо:

- Чистить фильтр или, в случае его сильного загрязнения, заменять новым.
- Демонтировать наружный цилиндрический обтекатель вентилятора и очищать его внутреннюю часть, а также лопасти вентилятора.
- Проверять состояние электрических кабелей и соединений высокого напряжения на электродах.
- Демонтировать горелку, чистить все ее составные части, а также электроды, проверять и регулировать величину зазора между ними согласно рис. 2.

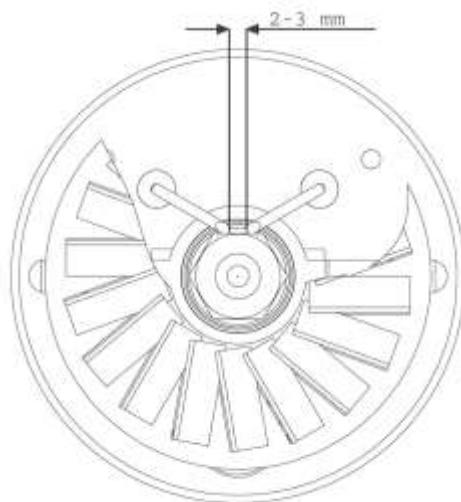


Рис. 2

НЕИСПРАВНОСТИ В РАБОТЕ, ПРИЧИНЫ, СПОСОБЫ УСТРАНЕНИЯ

| НЕИСПРАВНОСТИ В РАБОТЕ | ПРИЧИНЫ | СПОСОБЫ УСТРАНЕНИЯ |
|---|---|---|
| <ul style="list-style-type: none"> Вентилятор не включается и пламя не воспламеняется | <ul style="list-style-type: none"> Отсутствует электропитание | <ul style="list-style-type: none"> Проверить характеристики электросистемы Проверить исправность и расположение выключателя Проверить сохранность предохранителя |
| | <ul style="list-style-type: none"> Неправильная регулировка контрольного устройства | <ul style="list-style-type: none"> Проверить, чтобы регулировка контрольного устройства была правильной (напр., выбранная на термостате температура должна быть выше температуры окружающей среды) |
| | <ul style="list-style-type: none"> Неисправно контрольное устройство | <ul style="list-style-type: none"> Заменить контрольное устройство |
| | <ul style="list-style-type: none"> Обмотка двигателя перегорела или оборвана | <ul style="list-style-type: none"> Заменить двигатель |
| | <ul style="list-style-type: none"> Подшипники двигателя заклинены | <ul style="list-style-type: none"> Заменить подшипники |
| | <ul style="list-style-type: none"> Конденсатор двигателя перегорел | <ul style="list-style-type: none"> Заменить конденсатор |
| <ul style="list-style-type: none"> Вентилятор включается, но пламя не воспламеняется или же гаснет | <ul style="list-style-type: none"> Зажигание не работает | <ul style="list-style-type: none"> Проверить подключение проводников зажигания к электродам и трансформатору Проверить положение электродов и их зазор по схеме "РЕГУЛИРОВКА ЭЛЕКТРОДОВ" Убедиться, что электроды чистые Заменить трансформатор зажигания |
| | <ul style="list-style-type: none"> Неисправно контрольное оборудование пламени | <ul style="list-style-type: none"> Заменить оборудование |
| | <ul style="list-style-type: none"> Неисправен фотозлемент | <ul style="list-style-type: none"> Очистить фотозлемент или заменить его |
| | <ul style="list-style-type: none"> Не поступает топливо на горелку или же оно поступает в недостаточном количестве | <ul style="list-style-type: none"> Проверить сохранность муфты насос-двигатель Проверить отсутствие попадания воздуха в топливную систему, проверяя герметичность труб и уплотнения фильтра Очистить или, при необходимости, заменить форсунку |
| | <ul style="list-style-type: none"> Неисправен электроклапан | <ul style="list-style-type: none"> Проверить электрическое подключение Очистить и при необходимости заменить электроклапан |
| <ul style="list-style-type: none"> Вентилятор включается, пламя воспламеняется с образованием дыма | <ul style="list-style-type: none"> Недостаточный объем воздуха для сгорания топлива | <ul style="list-style-type: none"> Удалите все препятствия и засорения с приточного и напорного воздуховода Проверьте положение регулировочного кольца воздуха Очистите диск горелки |
| | <ul style="list-style-type: none"> Чрезмерное количество воздуха для сгорания | <ul style="list-style-type: none"> Проверьте положение регулировочного кольца воздуха |
| | <ul style="list-style-type: none"> Используемое топливо грязное или содержит воду | <ul style="list-style-type: none"> Замените используемое топливо чистым Очистите фильтр дизельного топлива |
| | <ul style="list-style-type: none"> Попадание воздуха в топливную систему | <ul style="list-style-type: none"> Проверьте герметичность труб топлива |
| | <ul style="list-style-type: none"> Недостаточная подача топлива в горелку | <ul style="list-style-type: none"> Проверить давление насоса Очистить или заменить форсунку |
| | <ul style="list-style-type: none"> Чрезмерное количество топлива в горелке | <ul style="list-style-type: none"> Проверить давление насоса Заменить форсунку |
| | <ul style="list-style-type: none"> Генератор не останавливается | <ul style="list-style-type: none"> Плохая герметичность электроклапана |

Если используя приведенные выше проверки и способы устранения не была обнаружена причина неисправности, просим вас обратиться в ближайший официальный центр продаж и сервисного обслуживания.

СЕРТИФИКАЦИЯ ПРОДУКЦИИ

Товар сертифицирован на территории России органом по сертификации: РОСС RU.0001.11AB51
ОС Продукции ООО «ГОСТЭКСПЕРТСЕРВИС»

Юридический адрес:

РФ, 109599, г. Москва,
ул. Краснодарская, д.74, корп.2, пом. XII

Фактический адрес:

РФ, 109599, г. Москва,
ул. Краснодарская, д.74, корп.2, пом. XII
тел.: 8 (495) 991-45-42 факс: 8 (499) 372-01-67

Товар соответствует требованиям технического регламента:

ТР «О безопасности машин и оборудования»

№ сертификата:

№ С-ИТ.АВ51.В.02155

Срок действия:

с 12.02.2013 г. по 12.02.2015

Изготовитель:

BIEMMEDUE S.p.A.
Via Industria, 12 – 12062 Cherasco (CN) – Italy, Италия



Гарантийные обязательства

Теплогенераторы (нагреватели воздуха) Ballu Viemmedue относятся к промышленному тепловому оборудованию и предназначены для работы на открытых/полузакрытых площадках и обогрева/просушки хорошо проветриваемых помещений.

На тепловое оборудование Ballu Viemmedue, продаваемое в странах СНГ установлена гарантия производителя сроком 1 год.

В Российской Федерации при условии соблюдения пользователем рекомендаций по использованию и обслуживанию оборудования в авторизованных сервисных центрах предоставляются дополнительные 2 года гарантии*.

Гарантия не распространяется на комплектующие, требующие замены в результате естественного износа/амортизации (фильтры, электроды розжига, ионизационные электроды, терморпары, форсунки, пьезоэлементы, соединительные втулки насосов и вентиляторов).

В гарантийном ремонте может быть отказано в следующих случаях:

1. При окончании срока гарантии.
2. При несоблюдении требований Руководства по эксплуатации.
3. При использовании прибора не по назначению, в том числе при не соответствии мощностных расчетов типу отапливаемых помещений.
4. При наличии механических повреждений и дефектов, связанных с несоблюдением правил эксплуатации, транспортировки и хранения.
5. При использовании некачественного или нерекомендуемого производителем топлива.
6. При подключении к нестабильной электросети или к сети с характеристиками, не соответствующими ГОСТ.
7. При обнаружении попыток самостоятельного ремонта, использовании неоригинальных запасных частей и изменении конструкции.
8. При отсутствии серийного номера прибора или невозможности его прочитать.
9. При случайном повреждении по вине Пользователя.

* Расширенная гарантия предоставляется только на территории РФ и при условии прохождения технического обслуживания в авторизованных сервисных центрах (с обязательной отметкой в Руководстве по эксплуатации!) каждые 12 месяцев с момента приобретения. При техническом обслуживании производится бесплатная диагностика и регулировка. Комплектующие, требующие замены в результате естественного износа/амортизации оплачиваются Пользователем. Доставку прибора в сервисный центр Пользователь осуществляет самостоятельно, либо оплачивает выезд сервисного специалиста на место эксплуатации прибора.

С содержанием Руководства на русском языке и условиями гарантийных обязательств ознакомлен:

_____/_____
Подпись Ф.И.О

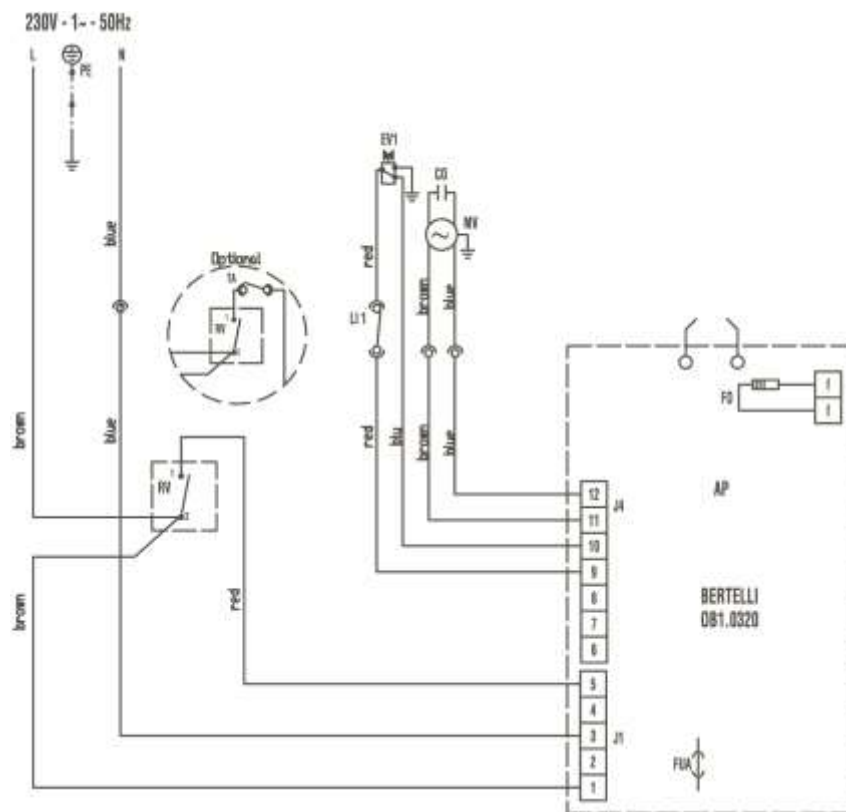
« ____ » _____ 201__ г.

| |
|--|
| Наименование АСЦ _____ |
| Модель _____ Серийный номер _____ Заказ-наряд№ _____ |
| Результат диагноститки _____ |
| Замененные з/ч , замененные за оплату _____ |
| Замененные з/ч , замененные по гарантии _____ |
| Дата приема _____ Дата выдачи _____ |
| Представитель АСЦ _____ Печать АСЦ _____ |
| Прибор после ремонта в рабочем состоянии принял, претензий не имею _____ |

| |
|--|
| Наименование АСЦ _____ |
| Модель _____ Серийный номер _____ Заказ-наряд№ _____ |
| Результат диагноститки _____ |
| Замененные з/ч , замененные за оплату _____ |
| Замененные з/ч , замененные по гарантии _____ |
| Дата приема _____ Дата выдачи _____ |
| Представитель АСЦ _____ Печать АСЦ _____ |
| Прибор после ремонта в рабочем состоянии принял, претензий не имею _____ |

| |
|--|
| Наименование АСЦ _____ |
| Модель _____ Серийный номер _____ Заказ-наряд№ _____ |
| Результат диагноститки _____ |
| Замененные з/ч , замененные за оплату _____ |
| Замененные з/ч , замененные по гарантии _____ |
| Дата приема _____ Дата выдачи _____ |
| Представитель АСЦ _____ Печать АСЦ _____ |
| Прибор после ремонта в рабочем состоянии принял, претензий не имею _____ |

SCHEMA ELETTRICO - SCHEMA ELECTRIQUE – SCHALTSCHHEMA WIRING DIAGRAM - ESQUEMA ELCTRICO - ЭЛЕКТРИЧЕСКАЯ СХЕМА



AP APPARECCHIATURA DI CONTROLLO
COFFRET DE SECURITE
STEUERGERÄT
CONTROL BOX
APARATO DE CONTROL
КОНТРОЛЬНОЕ ОБОРУДОВАНИЕ

TA PRESA TERMOSTATO D'AMBIANCE
PRISE THERMOSTAT D'AMBIANCE
RAUMTHERMOSTAT STECKDOSE
ROOM THERMOSTAT PLUG
ENCHUFE TERMOSTATO AMBIENTE
РАЗЪЕМ ВЫНОСНОГО ТЕРМОСТАТА

LI1 TERMOSTATO DI SICUREZZA
THERMOSTAT DE SURCHAUFFE
SICHERHEITSTHERMOSTAT
OVERHEAT THERMOSTAT
TERMOSTATO DE SEGURIDAD
ПРЕДОХРАНИТЕЛЬНЫЙ ТЕРМОСТАТ

EV1 ELETTROVALVOLA
ELECTROVANNE
MAGNETVENTIL
SOLENOID VALVE
ELECTROVÁLVULA
ЭЛЕКТРОКЛАПАН

FO FOTORESISTENZA
PHOTORESISTANCE
PHOTOZELLE
PHOTOCELL
FOTORESISTENCIA
ФОТОСОПРОТИВЛЕНИЕ

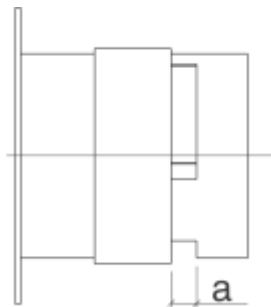
CO CONDENSATORE
CONDENSATEUR
KONDENSATOR
CONDENSER
CONDENSADOR
КОНДЕНСАТОР

MV MOTORE VENTILATORE
MOTEUR DU VENTILATOR
VENTILATOR MOTOR
FAN MOTOR
MOTOR VENTILADOR
ДВИГАТЕЛЬ ВЕНТИЛЯТОРА

FUA FUSIBILE
FUSIBLE
SICHERUNG
FUSE
FUSIBLE
ПРЕДОХРАНИТЕЛЬ

RV COMMUTATORE
COMMULATEUR
SCHALTER
SWITCH
CONMUTADOR
ВЫКЛЮЧАТЕЛЬ

| CARATTERISTICHE TECNICHE - CARACTERISTIQUES TECHNIQUES TECHNISCHEN DATEN - TECHNICAL SPECIFICATIONS CARACTERÍSTICAS TÉCNICAS - ТЕХНИЧЕСКИЕ ХАРАКТЕРИСТИКИ | | | GE 20 |
|---|---|---------------------|---|
| Combustione - Combustion - Verbrennung Combustion - Combustión - Сгорание | | | Diretta, Directe, Direkt Direct, Directa, Прямое |
| Potenza termica max - Puissance thermique max Wärmeleistung max - Max heating output Potencia térmica máx - Макс. тепловая мощность | Hi | [kW] | 20,0 |
| | | [kcal/h] | 17.234 |
| | Hs | [kW] | 21,4 |
| | | [BTU/h] | 73.110 |
| Portata d'aria - Débit d'air - Nenn-Lufleistung Air output - Capacidad aire - Производительность воздуха | | [m ³ /h] | 350 |
| Consumo combustibile - Consommation - Brennstoffverbr Fuel consumption - Consumo combustible - Расход топлива | | [kg/h] | 1,69 |
| Alimentazione elettrica - Alimentation électrique Netzanschluss - Power supply Alimentación eléctrica - Электрическое питание | Fase - Phase - Phase Phase - Fase - Фазы | | 1 |
| | Tensione - Tension Spannung - Voltage Tension - Напряжение | [V] | 230 |
| | Frequenza - Fréquence Frequenz - Frequency Frecuencia - Частота | [Hz] | 50 |
| | | | |
| Potenza elettrica - Puissance électrique - Leistungsaufnahme Power consumption - Potencia eléctrica - Электрическая мощность | | [W] | 200 |
| Ugello - Gicleur - Düse Nozzle - Boquilla - Форсунка | | [USgal/h] | 0,40-80° S |
| Pressione pompa - Pression pompe - Pumpendruck Pump pressure - Presión bomba - Давление насоса | | [bar] | 12,00 |
| Capacità serbatoio - Capacité réservoir - Tankinhalt Tank capacity - Capacidad depósito - Емкость бака | | [l] | 19 |
| Livello sonoro a 1 m - Niveau sonore à 1 m - Geräuschspegel a 1 m Noise level at 1 m - Nivel sonoro a 1 m - Уровень шума на расстоянии 1 м | | [dBA] | 67,0 |
| Dimensioni, L x P x A - Dimensions, L x P x H Masse, H x B x T - Dimensions, L x W x H Dimensiones, L x W x H - Размеры, Д x Г x В | | [mm] | 720 x 318 x 394 |
| Peso - Poids - Gewicht Weight - Peso - Вес | | [kg] | 18 |
| Apertura serranda aria comburente - Réglage du volet d'air comburant Einstellung der Brennluftklappe - Adjustment of combustion air flap Abertura cierre aire comburente - Регулировка воздушной заслонки | | [mm] | a = 12 |



OPTIONAL

