



Тепломаш®

ПАСПОРТ

ВОЗДУШНО-ТЕПЛОВАЯ ЗАВЕСА «КОМФОРТ»

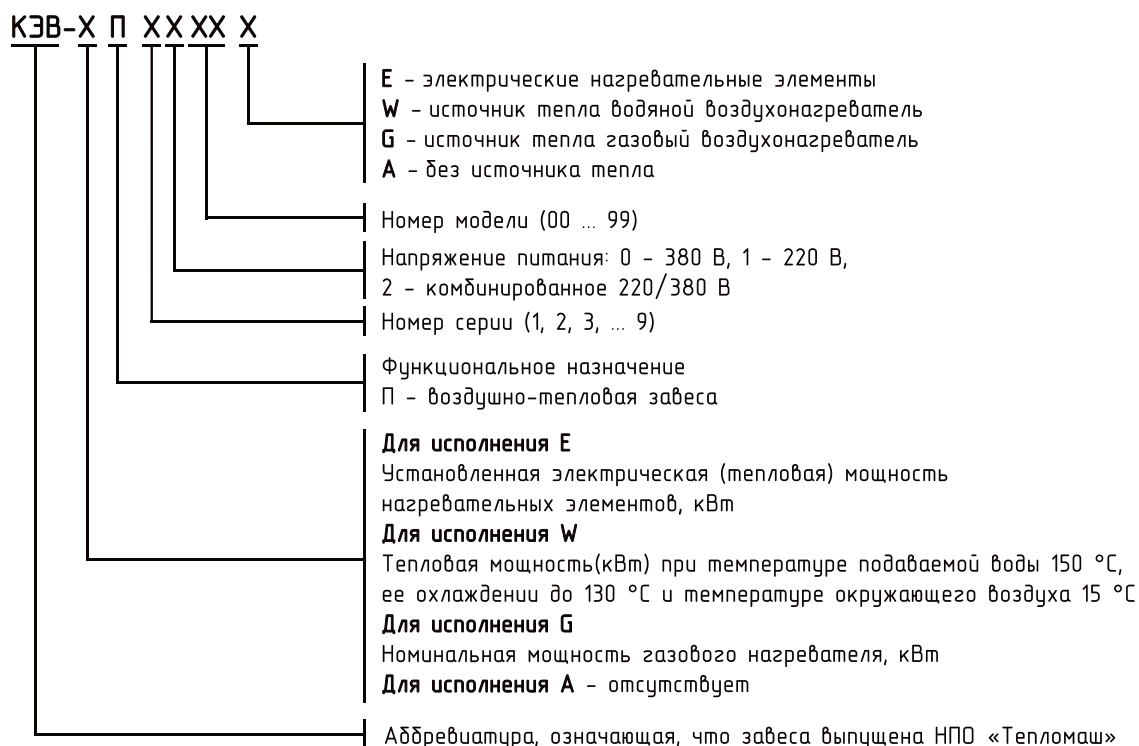
Серия 200Е



СОДЕРЖАНИЕ

1 НАЗНАЧЕНИЕ	3
2 УСЛОВИЯ ЭКСПЛУАТАЦИИ	3
3 ТЕХНИЧЕСКИЕ ХАРАКТЕРИСТИКИ	3
4 УСТРОЙСТВО И ПОРЯДОК РАБОТЫ	4
5 УКАЗАНИЕ МЕР БЕЗОПАСНОСТИ	6
6 КОМПЛЕКТ ПОСТАВКИ	7
7 ТРЕБОВАНИЯ К УСТАНОВКЕ И ПОДКЛЮЧЕНИЮ	7
8 ТЕХНИЧЕСКОЕ ОБСЛУЖИВАНИЕ	8
9 ТРАНСПОРТИРОВКА И ХРАНЕНИЕ	9
10 УТИЛИЗАЦИЯ	9
11 ВОЗМОЖНЫЕ НЕИСПРАВНОСТИ И СПОСОБЫ ИХ УСТРАНЕНИЯ	9
12 ГАРАНТИЙНЫЕ ОБЯЗАТЕЛЬСТВА	10
13 СВИДЕТЕЛЬСТВО О ПРИЕМКЕ	20
14 СВИДЕТЕЛЬСТВО О ПОДКЛЮЧЕНИИ	20

**Убедительно просим Вас!
Перед вводом изделия в эксплуатацию внимательно
изучить данный паспорт!**



Паспорт сделан в соответствии с ГОСТ 2.601, 2.105

Ваши замечания и предложения присылайте по адресу
195279, Санкт- Петербург, а /я 132, шоссе Революции, 90

Тел. (812) 301-99-40, тел./факс (812) 327-63-82
Сервис-центр: (812) 493-35-98

www.teplomash.ru

1 НАЗНАЧЕНИЕ

1.1 Воздушно-тепловые завесы «Комфорт» смесительного типа КЭВ-6П2211Е, КЭВ-6;9П2011Е, КЭВ-6П2221Е, КЭВ-6;9;12П2021Е, именуемые в дальнейшем «завесы», предназначены для защиты открытого проема (двери) высотой от 2 до 2,5 метров от проникновения холодного наружного воздуха внутрь здания путем смешения холодного воздуха с нагретым потоком из завесы.

1.2 Завесы устанавливаются как горизонтально над проемом, так и вертикально сбоку от проема в тамбурах и вестибюлях. Рекомендации по выбору завесы, ее тепловой мощности и расположению по отношению к проему в зависимости от наружной температуры, числа этажей в здании (высоты здания), типа дверей, количества человек, проходящих через двери в течение часа, должен давать специалист-проектант по отоплению и вентиляции. Ориентировочные рекомендации можно получить у нас на сайте www.teplomash.ru

1.3 Завесы не предназначены для защиты проемов в автомойках и других помещениях, в воздухе которых присутствует капельная влага, туман.

1.4 Завесы исполнения Е имеют электрический источник тепла и рассчитаны для работы, как в периодическом, так и в непрерывном режиме. При относительно редком открывании двери могут использоваться как дополнительный источник тепла в помещениях.

2 УСЛОВИЯ ЭКСПЛУАТАЦИИ

2.1 Температура окружающего воздуха в помещении* от плюс 1 до плюс 40°C

* По согласованию допускается кратковременная эксплуатация изделий при температуре до минус 20°C

2.2 Относительная влажность при температуре +25°C не более 80%

2.3 Содержание пыли и других твердых примесей не более 10 мг/м³;

2.4 Не допускается присутствие в воздухе капельной влаги; веществ, агрессивных по отношению к углеродистым сталям, алюминию и меди (кислоты, щелочи), липких либо волокнистых веществ (смолы, технические или естественные волокна и пр.).

2.5 Завесы предназначены для эксплуатации в помещениях класса взрывоопасной зоны не выше В III (ФЗ №123 от 22.07.2008 статьи 26 и 27, НПБ 105-03, ПУЭ, раздел 7).

3 ТЕХНИЧЕСКИЕ ХАРАКТЕРИСТИКИ

3.1 Технические характеристики приведены в таблице 1.

3.2 Класс защиты от поражения электротоком – 1.

3.3 Степень защиты, обеспечиваемая оболочкой – IP21.

3.4 Установленный срок службы завес Тсл.у = 5 лет.

3.5 Драгоценные металлы отсутствуют.

Т а б л и ц а 1-Технические характеристики завесы

Завесы с электрическим источником тепла	КЭВ-6П2211Е	КЭВ-6П2011Е	КЭВ-9П2011Е
Параметры питающей сети, В/Гц	220/50 (380/50)	380/50	
Режимы мощности ¹ , кВт	*/4/6	*/3/6	*/4,5/9
Расход воздуха, м ³ /ч	800/950/1100		
Скорость воздуха на выходе из сопла, м/с	7,0		
Эффективная длина струи ² , м	2,5		
Габаритные размеры ³ (ДхШхВ), мм	1040x225x225		
Подогрев воздуха при максимальной мощности:			
-максимальный расход, °С	16		25
-минимальный расход, °С	22		34
Масса, кг	14,5		
Потребляемая мощность двигателей, Вт	100		
Максимальный ток, А	28 (9,5)	9,5	14
Звуковое давление на расстоянии 5м, дБ (А)	52		
Количество завес, подключаемых к одному пульту управления (IR03), шт.	6		
Примечания			
1 при номинальном напряжении заданные параметры могут отличаться на $\pm 5\%$ от указанных.			
* режим вентилятора			
2 эффективная длина струи может служить оценкой допустимой высоты установки верхней завесы или ширины (полуширины) проема боковой завесы только для «мягких» наружных условий ($t_n \geq 0^\circ\text{C}$, ветер 1м/с) и сбалансированной приточно-вытяжной вентиляции. Любое ужесточение условий уменьшает эффективную длину струи.			
3 размеры без учёта креплений и гермовводов.			

Завесы с электрическим источником тепла	КЭВ-6П2221Е	КЭВ-6П2021Е	КЭВ-9П2021Е	КЭВ-12П2021Е
Параметры питающей сети, В/Гц	220/50 (380/50)		380/50	
Режимы мощности ¹ , кВт	*/3/6	*/3/6	*/4,5/9	*/6/12
Расход воздуха, м ³ /ч	1100/1350/1600			
Скорость воздуха на выходе из сопла, м/с	7,0			
Эффективная длина струи ² , м	2,5			
Габаритные размеры ³ (ДхШхВ), мм	1540х225х225			
Подогрев воздуха при максимальной мощности:				
-максимальный расход, °С	11		17	22
-минимальный расход, °С	16		24	32
Масса, кг	23			
Потребляемая мощность двигателей, Вт	200			
Максимальный ток, А	29 (15)	9,5	15	19
Звуковое давление на расстоянии 5м, дБ (А)	53			
Количество завес, подключаемых к одному пульту управления (IR03), шт.	4			
<p>Примечания</p> <p>1 при номинальном напряжении заданные параметры могут отличаться на $\pm 5\%$ от указанных.</p> <p>* режим вентилятора</p> <p>2 эффективная длина струи может служить оценкой допустимой высоты установки верхней завесы или ширины (полуширины) проема боковой завесы только для «мягких» наружных условий ($t_n \geq 0^\circ\text{C}$, ветер 1м/с) и сбалансированной приточно-вытяжной вентиляции. Любое ужесточение условий уменьшает эффективную длину струи.</p> <p>3 размеры без учёта креплений и гермовводов.</p>				

4 УСТРОЙСТВО И ПОРЯДОК РАБОТЫ

4.1 Завеса имеет прочный корпус, изготовленный из оцинкованной стали, покрытой высококачественным полимерным покрытием RAL9003 (белый), возможно специальное исполнение корпуса из нержавеющей стали. Внутри корпуса расположены: вентиляторный блок, трубчатые оребренные электронагреватели (ТЭНы), блок двигателя, ТЭН-резистор и блок управления (рисунок 1). Внешние виды завес с одним и двумя вентиляторными блоками приведены на рисунке 2 и 3. На рисунке 5 даны габаритные и крепежные размеры.

4.2 Специальные вентиляторы обеспечивают необходимый расход воздуха. Воздух из помещения всасывается через переднюю панель завесы, подогревается электронагревателями и выбрасывается через сопло в виде направленной струи.

4.3 Электрические схемы завес приведены на рисунках 7-10.

4.4 Пульт управления завесами (IR03)



4.4.1 Управление завесами осуществляется с выносного или дистанционного пульта управления. Внутри выносного пульта находится датчик температуры окружающего воздуха и термостат. Степень защиты оболочки выносного пульта – IP20. Назначение клемм пульта управления (IR03) показано на рисунке 11.

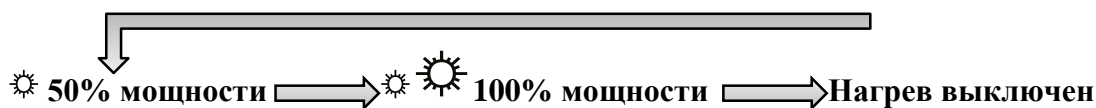
4.4.2 Выносной пульт является приемным устройством инфракрасного сигнала с дистанционного пульта. На выносном пульте расположены: пять кнопок, пять светодиодов, приемное устройство инфракрасного сигнала и ЖК-дисплей. На дистанционном пульте расположены пять кнопок, передающее устройство инфракрасного сигнала, а также отсек для элементов питания (элементы AA R6 3шт. входят в комплект).

Выносной пульт управления (IR03)

Дистанционный пульт управления



-  -кнопка включения/выключения завесы.
-  -кнопка включения и переключения режимов тепловой мощности завесы. В общем случае переключение происходит по схеме:



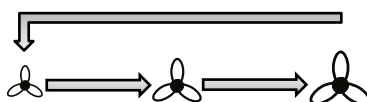
При переключении режимов мощности напротив пиктограмм «☀» (50%) или «☀» и «☀» (100%) загораются светодиоды.

Символ «☀» отображается на ЖК-дисплее и соответствует 50% мощности.

Символы «☀» и «☀» отображаются на ЖК-дисплее и соответствуют 100% мощности.

Светодиоды загораются **ТОЛЬКО** при температуре окружающего воздуха меньшей, чем температура, установленная кнопками «▲» и «▼», а символы «☀» и «☀» при любом соотношении этих температур. Нагреватели включаются через 5 сек после начала свечения светодиодов, выключаются через 10 сек после гашения светодиодов при повышении температуры или выключения нагрева кнопкой «☀»

«☀» - кнопка переключения режимов расхода воздуха. Переключение происходит по схеме:



больший значок соответствует большему расходу, напротив пиктограмм, «☀», «☀», «☀» загорается соответствующий светодиод.

«▲» и «▼» - кнопки установки требуемой температуры. При нажатии кнопок установки требуемой температуры на ЖК-дисплее появляется значение задаваемой температуры. Задаваемая температура воздуха вместе с символом «☀» появляется в момент нажатия кнопок установки требуемой температуры «▲» или «▼». По истечении 10 секунд дисплей возвращается к значению температуры окружающего воздуха, символ «☀» исчезает с дисплея.

На дисплее отображается температура окружающего воздуха в пределах от 0 до +40°C.

Регулируемый диапазон температур от +5 до +35°C.

При температуре воздуха ниже 0°C отображается символ «LO».

При температуре воздуха выше +40°C отображается символ «HI».

4.4.3 Для включения изделий в режим вентилятора (без нагрева) необходимо установить кнопкой температуру ниже температуры окружающего воздуха (при этом все режимы нагрева будут автоматически выключены).

4.4.4 Требования к месту установке пульта изложены в описании, которое находится в упаковочной коробке пульта.

⚠ ВНИМАНИЕ! Пульт управления должен быть установлен в том же помещении, что и завеса, но вне зоны выброса струи воздуха из сопла.

4.5 Управление несколькими завесами с одного пульта (IR03)

4.5.1 С одного пульта можно управлять несколькими одинаковыми завесами, количество которых указано в таблице 1. В этом случае при подключении силового кабеля все его фазы должны соответствовать этим же фазам на клеммных колодках, т.е. для трехфазной сети, фазу А надо подключить ко всем клеммным колодкам завес, имеющим маркировку А, фазу В к В и т.д., при однофазной сети-одну и ту же фазу к клеммам с маркировкой F

4.6 Управление несколькими завесами посредством пульта коммутации и управления (ПКУ)

4.6.1 Для управления бóльшим количеством завес (больше чем указано в Таблице 1) или завесами разных моделей следует осуществлять их подключение через пульт коммутации и управления для завес с электрическим источником тепла ПКУ-ЕМ (опция). В ПКУ-ЕМ можно подключить до четырех групп завес. В каждой группе должны быть подключены завесы одной модели. При подключении к ПКУ-ЕМ завес разных моделей, они должны быть подключены к разным группам (подключение завес разных моделей к одной группе не допускается). Завесы каждой группы должны быть подключены параллельно к общему устройству защитного отключения (УЗО) с током срабатывания 300mA (только для групп завес), при подключении силового кабеля необходимо руководствоваться п. 4.5

в части подключения силового кабеля В ПКУ-ЕМ предусмотрена возможность подключения концевого выключателя на контакты «К». Электрическая схема ПКУ-ЕМ представлена на рисунке 13.

4.7 Логика работы при подключении концевого выключателя к ПКУ-ЕМ и Блоку-Е

4.7.1 Для подключения концевого выключателя к одной завесе или к группе завес одной и той же модели в количестве, указанном в п.4.6.1 предназначен блок подключения концевого выключателя к завесам с электрическим источником тепла «Блок-Е» (опция). Электрическая схема блока приведена на рисунке 12.

4.7.2 При замыкании концевого выключателя (открытие двери) включается максимальная скорость вращения вентилятора и максимальная тепловая мощность ТЭНов. После закрытия двери и размыкания концевого выключателя завеса включается в режим, установленный на пульте, или выключается, если завеса была выключена. Для сохранения энергоэффективности завес в случае повышения наружной температуры (против расчетной зимней) при работе с включенным концевым выключателем в ПКУ-ЕМ и Блок-Е предусмотрена возможность подключения двух внешних термостатов Т1 и Т2 (используется только для завес шибберующего типа). Температуры настройки термостатов устанавливаются индивидуально для каждого пользователя в зависимости от расчетной зимней наружной температуры по рекомендации проектанта. При работе этих термостатов частота вращения вентиляторов завес выбирается автоматически (три ступени) в зависимости от температуры наружного воздуха. Наиболее низкой температуре соответствует наибольшая частота вращения вентиляторов В первом приближении можно задать температуры Т1 и Т2 по формулам $T1 = T_B - 0,67 (T_B - T_{нр})$, $T2 = T_B - 0,33 (T_B - T_{нр})$, где $T_{нр}$ — расчетная зимняя температура наружного воздуха, T_B — температура воздуха внутри помещения. В процессе эксплуатации следует вводить корректировки температур Т1 и Т2 для обеспечения нормальной защиты проема завесой (предотвращение вытекания из проема на улицу нагретого в завесе воздуха). При отсутствии в системе управления концевых выключателей внешние термостаты не могут быть использованы и в схемах ПКУ-ЕМ и Блок-Е на контактах Т1 и Т2 должны быть установлены переключки П1 и П2.

4.8 Элементы автоматического регулирования (концевые выключатели) должны быть предусмотрены в проекте и установлены монтажной организацией (в комплект поставок могут быть включены по специальному заказу)

4.9 Завесы снабжены устройством аварийного отключения ТЭНов в случае перегрева корпуса. Перегрев может наступить от следующих причин:

– Входное и выходное окна завесы загромождены посторонними предметами или подвержены сильному загрязнению;

– Вышел из строя вентилятор;

– Выключение завесы, путем полного обесточивания, минуя режим продувки;

– Тепловая мощность завесы сильно превышает теплопотери помещения, в котором она работает (например, при работе в тамбуре небольшого объема). В этом случае не рекомендуется устанавливать терморегулятор на высокие значения температуры.

4.10 При перегреве корпуса завесы аварийные термовыключатели выключают нагрев ТЭНов и далее остаются в выключенном состоянии. Вентиляторы при этом продолжают работать. Для возвращения завесы в работоспособное состояние необходимо: отключить завесу от питающей сети, дождаться пока она остынет, выяснить причины, вызывающие срабатывание аварийного термовыключателя и устранить их. Через отверстие в завесе диэлектрическим стержнем нажать на пластину, возвращающую аварийный термовыключатель в рабочее состояние (рисунок 4).

4.11 **ВНИМАНИЕ!** Для увеличения эксплуатационного срока службы завес с электрическим источником тепла рекомендуется перед выключением оставить завесу работать несколько минут с выключенными нагревателями для снятия остаточного тепла ТЭНов. С этой целью предусмотрена автоматическая задержка выключения вентилятора. После выключения завесы кнопкой пульта управления, вентилятор продолжает работу до тех пор, пока температура ТЭНов не снизится до заданной величины (обычно в течение 1-2 мин.) В зависимости от установки завес и условий эксплуатации, продувочный режим вентилятора может не включаться или включаться не сразу после выключения завесы, а через несколько минут. При выключении иным способом (снятие напряжения в сети и т.д.) продувочный режим вентилятора не включается, поэтому возможно срабатывание защиты от перегрева остаточным теплом ТЭНов. Тогда при повторном включении завесы будет работать только вентилятор. Для восстановления работы нагревательных элементов см. п.4.11.

4.12 Заводом-изготовителем могут быть внесены конструктивные изменения в изделие, не ухудшающие качество и надежность, которые не отражены в настоящем паспорте.

5 УКАЗАНИЕ МЕР БЕЗОПАСНОСТИ

5.1 Монтаж и эксплуатация завес должны проводиться с соблюдением требований «Правил технической эксплуатации электроустановок потребителей (утверждены приказом Минэнерго от 13.01.2003 г.) и «Правил по охране труда при эксплуатации электроустановок» (утверждены приказом Министерства труда и социальной защиты РФ от 24.07.2013 г. № 328н).

5.2 Работы по обслуживанию завесы должен проводить специально подготовленный персонал.

5.3 Запрещается эксплуатация завесы без заземления. Использовать нулевой провод в качестве заземления запрещается. Болт заземления находится на фланце блока вентиляторного рядом с блоком управления и соединён на заводе-изготовителе проводом с соответствующей клеммой входной клеммной колодки.

5.4 Запрещается проводить работы по обслуживанию завесы без снятия напряжения и до полного остывания ее нагреваемых элементов.



ВНИМАНИЕ!!! Не допускается класть на завесу любые предметы, закрывать ее шторами, во избежание перегрева и возможного возгорания.

5.5 При срабатывании аварийного термовыключателя необходимо обесточить завесу, выяснить причины, вызвавшие срабатывание, устранить их и только после этого осуществить повторное включение завесы.

5.6 После выключения завесы пультом управления и окончания режима продувки, завеса остается в «режиме ожидания». Для полного отключения необходимо обесточить завесу на силовом щите потребителя.

6 КОМПЛЕКТ ПОСТАВКИ

6.1 Воздушно-тепловая завеса «Комфорт»	- 1 шт.
6.2 Комплект крепежных кронштейнов	- 1 комплект
6.3 Паспорт	- 1 шт.

Отдельные поставочные единицы по согласованию с заказчиком

6.4 Блок-Е
6.5 Концевой выключатель
6.6 Пульт коммутации и управления (ПКУ-ЕМ)

7 ТРЕБОВАНИЯ К УСТАНОВКЕ И ПОДКЛЮЧЕНИЮ

7.1 При установке, монтаже и запуске в эксплуатацию необходимо соблюдать меры безопасности указанные в разделе 5.

7.2 Установка завес

7.2.1 Завесы устанавливаются как горизонтально над проемом (как можно ближе к верхнему краю проема), так и вертикально сбоку от проема (в том числе с обеих сторон проема) и крепятся к несущей конструкции с помощью кронштейнов, входящих в комплект поставки. Минимально допустимое расстояние между верхней стенкой корпуса завесы и потолком должно быть 300 мм. На задней стенке завесы имеются четыре отверстия под крепление кронштейнов с резьбой М6. Для установки завесы необходимо произвести следующие действия: (рисунок 6)

- Закрепить кронштейны к несущей конструкции, согласно размерам;
- Вкрутить наполовину болты в верхние отверстия завесы;
- Навесить изделие на кронштейны;
- Вкрутить болты в нижние отверстия;
- Затянуть болты крепления накидным или рожковым ключом.

7.3 Подключение завесы к электрической сети

7.3.1 Подключение к электрической сети осуществляется через автоматический выключатель, а также через устройство защитного отключения (УЗО приобретается отдельно) в соответствии с «Правилами эксплуатации электроустановок». При подключении одной завесы к сети, необходимый ток срабатывания УЗО - 100mA. Номинальный ток автоматического выключателя и сечение подводимых медных проводов следует выбирать в соответствии с таблицей 4. Для подключения к сети необходимо снять крышку с монтажного люка, завести силовую кабель и подключить к клеммной колодке согласно электрическим схемам (рисунок 2,3 вид А).

7.3.2 При управлении несколькими завесами с одного пульта управления следует руководствоваться указаниям п.4.5 в части подключения силового кабеля.

7.3.3 Питание завес осуществляется от трехфазной электрической сети с напряжением **380В/50Гц**. Завеса КЭВ 6П2211Е и КЭВ-6П2221Е заводской сборки подключается к сети **220В/50Гц**. Для их подключения к трехфазной сети самостоятельно, необходимо снять перемычки (рисунки 7, 9) и подключить трехфазный пятижильный кабель следующим образом: Защитный и нулевой проводники соответственно к клеммам РЕ и N, фазу С на клемму F, фазы В и А-на две свободные клеммы. При переводе завесы КЭВ-6П2211Е и КЭВ-6П2221Е на трехфазное питание необходимо сделать соответствующую запись в п.14 настоящего Паспорта, а на табличке устройства зачеркнуть (забить) «220В». Подключение к сети осуществляется в соответствии с правилами эксплуатации электроустановок (п.5.1).

7.3.4 ЗАПРЕЩАЕТСЯ!!! Эксплуатация завесы без заземления (п.5.3)

7.4 Подключение пульта управления (IR03)

7.4.1 Пульт управления подключен на заводе-изготовителе. В случае подключения пульта управления к завесам самостоятельно, необходимо:

- Обесточить завесу;
- Разобрать пульт, отвинтив два винта и отведя лицевую панель вверх;
- Подключить семижильный кабель к пульту управления в соответствии с цветовой или цифровой маркировкой проводов кабеля управления и клеммной колодки пульта (рисунок 11);
- Закрепить пульт на стене, совместить фиксаторы в верхней части крышки с вырезами на корпусе, совместить кнопки с вырезами на крышке и закрепить крышку двумя винтами.

7.4.2 Пульты управления предусматривают подведение кабеля управления 7x0,5мм² методом «скрытой проводки». При необходимости подведения кабеля «наружной проводкой» необходимо в месте вывода кабеля из корпуса термостата сделать в стене углубление 50 x 10 мм.

7.5 Ввод завесы в эксплуатацию

7.5.1 При вводе завесы в эксплуатацию необходимо убедиться в отсутствии препятствий для всасывания воздуха, проверить напряжение питания. При первом включении изделия происходит сгорание консервирующей смазки с поверхности ТЭНов с появлением дыма и характерного запаха. Поэтому рекомендуется перед монтажом включить завесу в режим полной мощности на 20 минут в хорошо проветриваемом помещении.

8 ТЕХНИЧЕСКОЕ ОБСЛУЖИВАНИЕ

8.1 Для обеспечения надежной и эффективной работы воздушно-тепловых завес, повышения их долговечности необходим правильный и регулярный технический уход. Для контроля работы завесы необходимо ежемесячно:

- Осматривать завесу и ТЭНы (отсутствие шума и вибраций при работе рабочих колес вентиляторов);
- При необходимости очищать поверхности завесы от загрязнения и пыли;
- Проверять электрические соединения завесы для выявления ослабления, подгорания, окисления (ослабления устранить, подгорания и окисления зачистить).

8.2 Частое срабатывание аварийного термовыключателя не является нормальным режимом работы завесы и требует выявления причины. При повторном включении завесы, после автоматического выключения от перегрева, следует ее осмотреть и убедиться, что вентилятор вращается. При появлении повышенной вибрации, запаха плавления изоляции следует прекратить эксплуатацию и отключить завесу от сети.

8.3 Перед выключением оставить завесу работать несколько минут в режиме вентилятора для снятия остаточного тепла ТЭНов (п.4.12).

8.4 Все виды технического обслуживания проводятся по графику вне зависимости от технического состояния завес. Уменьшать установленный объем и изменять периодичность технического обслуживания не допускается.

8.5 Эксплуатация и техническое обслуживание завес должно осуществляться специально-подготовленным персоналом.

8.6 **ВНИМАНИЕ!** При длительных перерывах в эксплуатации необходимо для просушки ТЭНов ежемесячно включать завесу на время не менее 30 минут в режиме максимальной мощности.

8.7 Устанавливаются следующие виды технического обслуживания завес, с момента ввода изделия в эксплуатацию:

- Техническое обслуживание №1 (ТО-1), через 150-170 ч;
- Техническое обслуживание №2 (ТО-2), через 600-650 ч;
- Техническое обслуживание №3 (ТО-3), через 2500-2600 ч. но не реже 1 раза в год;
- Техническое обслуживание №4 (ТО-4), через 5000-5200 ч. но не реже 1 раза в 2 года.

Примечание – количество часов реальной работы завесы.

8.8 При ТО-1 производятся:

- Внешний осмотр с целью выявления механических повреждений;
- Очистка наружной поверхности ТЭНов пылесосом (без демонтажа);
- Проверка надежности заземления изделия;
- Проверка состояния винтовых соединений;

8.9 При ТО-2 производятся:

- ТО-1;
- Проверка сопротивления изоляции завесы;
- Проверка тока потребления электродвигателей завесы;
- Проверка уровня вибрации и шума органолептическим методом;

8.10 При ТО-3 производятся:

- ТО-2;
- Осмотр резиновых втулок рабочих колес вентиляторов на наличие микротрещин;
- Очистка рабочих колес вентиляторов от загрязнений (без демонтажа);
- Проверка состояния и крепления рабочих колес вентиляторов;
- Протяжка клемм, проверка отсутствия подгорания и окисления.

8.11 При ТО-4 производятся:

- ТО-3;
- Очистка блока пускателей от загрязнений (пылесосом).

8.12 Предприятие потребитель должно вести учет технического обслуживания по форме, приведенной в

Таблице 2.

Таблица 2-Учет технического обслуживания

Дата	Количество часов работы с начала эксплуатации	Вид технического обслуживания	Замечания о техническом состоянии изделия	Должность, фамилия, подпись ответственного лица

9 ТРАНСПОРТИРОВКА И ХРАНЕНИЕ

9.1 Завесы упакованы в деревянные ящики по ГОСТ 9396 и (или) в картонные коробки с фирменным логотипом компании. Завесы в упаковке изготовителя могут транспортироваться всеми видами крытого транспорта при температуре от минус 50 до плюс 50°C и среднемесячной относительной влажности 80% (при температуре 25°C) в соответствии с манипуляционными знаками на упаковке с исключением возможных ударов и перемещений внутри транспортного средства.

9.2 Завесы должны храниться в упаковке изготовителя в помещении от минус 50 до плюс 50°C и среднемесячной относительной влажности 80% (при температуре 25°C).

9.3 **ВНИМАНИЕ!** После транспортирования или хранения завесы при отрицательных температурах, следует выдержать завесу в помещении, где предполагается ее эксплуатация, без включения в сеть не менее 2 часов.

10 УТИЛИЗАЦИЯ

10.1 Утилизация завесы после окончания срока эксплуатации не требует специальных мер безопасности и не представляет опасности для жизни, здоровья людей и окружающей среды.

11 ВОЗМОЖНЫЕ НЕИСПРАВНОСТИ И СПОСОБЫ ИХ УСТРАНЕНИЯ

11.1 В эксплуатации по различным причинам могут возникать неисправности изделия, нарушающие его нормальную работу. В таблице 3 рассмотрены наиболее характерные неисправности, возникавшие при эксплуатации данного изделия.

11.2 Все работы по отысканию и устранению неисправностей в электрических цепях изделия следует выполнять, соблюдая требование правил техники безопасности (раздел 5).

Т а б л и ц а 3-Возможные неисправности

Характер неисправности и ее внешнее проявление	Вероятная причина	Способ устранения
Завеса не включается	Отсутствует напряжение в сети.	Проверить напряжение по фазам.
	Обрыв кабеля управления	Проверить целостность кабеля управления, неисправный заменить.
	Расстояние и угол от дистанционного пульта до инфракрасного приемного устройства на выносном пульте превышает допустимые значения	Изменить расстояние и угол до инфракрасного приемного устройства на выносном пульте.
	Разряжены или отсутствуют элементы питания дистанционного пульта управления	Заменить или вставить элементы питания в дистанционный пульт управления.
	Неисправен пульт управления (IR03)	Проверить пульт управления по инструкции, находящийся в упаковке пульта управления.
Вентилятор подает из завесы ненагретый воздух	Сработал аварийный термовыключатель	п.4.11
Снизилась сила струи с уменьшением расхода воздуха	Произошло сильное загрязнение решетки всасывающего окна	Прочистить решетку (раздел 8)
Завеса работает, но не обеспечивает требуемую температуру воздуха в тамбуре (вестибюле)	Наружные условия (температура воздуха и скорость ветра) оказались более «жесткими», чем расчетные	Принять временные меры по механической защите проема.
	Увеличился поток людей через двери против расчетного	Открыть дополнительный проем, защищенный завесой Временно установить возле проема дополнительный источник тепла (теповентилятор)
	Приточно-вытяжная механическая вентиляция разбалансирована: давление в помещении ниже, чем на улице	Проверить давление в помещении. Сбалансировать вентиляцию. При сильных прорывах холодного воздуха усилить приток вентиляции (создать избыточное давление)

Не срабатывает отключение завесы с пульта управления (завеса продолжает подавать нагретый воздух)	Произошло механическое заклинивание пускателя. ТЭНы продолжают греть воздух. Цепь вентилятора замкнута через продувочный датчик (50°C)	Отключить завесу через автоматический выключатель. Заменить пускатель.
---	--	--

12 ГАРАНТИЙНЫЕ ОБЯЗАТЕЛЬСТВА

12.1 Предприятие-изготовитель гарантирует надежную и бесперебойную работу завесы в течение 24 месяцев со дня продажи.

12.2 Если какая-либо деталь выйдет из строя по причине дефекта материала или изготовления она будет бесплатно отремонтирована или заменена ЗАО «НПО «Тепломаш».

12.3 На завесы распространяется гарантия от сквозной коррозии. Если какая-либо часть корпуса завесы подверглась сквозной коррозии, то поврежденная часть будет бесплатно отремонтирована или заменена. Термин «сквозная коррозия» означает наличие в корпусе сквозного отверстия, возникшего в результате коррозии корпуса снаружи или изнутри по причине исходного дефекта материала или изготовления.

12.4 ЗАО «НПО «Тепломаш» не несет ответственности, если необходимость ремонта или замены детали была вызвана одним из следующих факторов:

- Внешним повреждением завес (вмятины, трещины и прочие повреждения, нанесённые извне);
- Несоблюдением всех рекомендаций и предписаний завода-изготовителя, относящихся к монтажу, подключению, применению и эксплуатации, приведенных в данном паспорте;
- Использованием при монтаже, подключении, наладке и эксплуатации элементов, и компонентов, не рекомендованных производителем;
- Несанкционированными производителем переделками или изменением конструкции оборудования;
- Эксплуатационным износом деталей при неправильной эксплуатации.
- Непроведением регулярного технического обслуживания завес с момента приёмки их в эксплуатацию.

12.5 Техническое обслуживание завес должно осуществляться в соответствии с разделом 8 настоящего паспорта. Проведение технического обслуживания может осуществляться только специально подготовленным персоналом. Результаты технического обслуживания отмечаются в паспорте на продукцию, заполняемом уполномоченным специалистом.

12.6 Паспорт подлежит сохранению в течение всего срока действия гарантийных обязательств.

12.7 Производитель не осуществляет проведение регулярного технического обслуживания за свой счёт и так же не оплачивает проведение обслуживания сторонними организациями.

12.8 В случае выхода изделия из строя в период гарантийного срока предприятие-изготовитель принимает претензии только при получении от заказчика технически обоснованного акта с указанием характера неисправности, назначения помещения, условий эксплуатации и заполненного свидетельства о пуско-наладочных испытаниях или свидетельства о подключении. Бланк акта по форме ТМ-13 можно взять с сайта <http://www.teplomash.ru/service/>.

12.9 Гарантийный (по предъявлению гарантийного талона со штампом торговой организации и паспорта на изделие) и послегарантийный ремонт завесы осуществляется на заводе-изготовителе.

12.10 Гарантия не предусматривает ответственность ЗАО «НПО «Тепломаш» за потерянное время, причиненное неудобство, потерю мобильности или какой-либо иной ущерб, причиненный Вам (или другим лицам) в результате дефекта, на который распространяется гарантийное обязательство, либо ущерба, являющегося следствием этого дефекта.

**РЕКЛАМАЦИИ БЕЗ ТЕХНИЧЕСКОГО АКТА И ПАСПОРТА
НА ИЗДЕЛИЕ С ЗАПОЛНЕННЫМ СВИДЕТЕЛЬСТВОМ
О ПОДКЛЮЧЕНИИ НЕ ПРИНИМАЮТСЯ!**

Гарантийный и послегарантийный ремонт осуществляется по адресу:
195279, Санкт-Петербург, шоссе Революции, 90
Тел. (812) 301-99-40, тел./факс (812) 327-63-82
Сервис-центр: (812) 493-35-98

Т а б л и ц а 4-Сечение медных проводов подводящих кабелей для завес

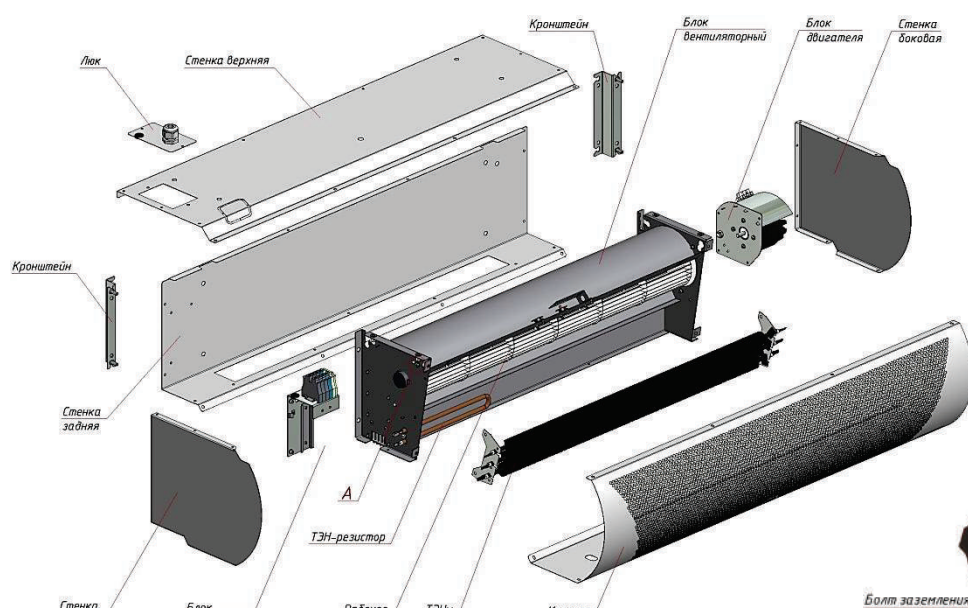
Модель завесы	КЭВ-6П2211Е		КЭВ-6П2011Е	КЭВ-9П2011Е
	220В	380В	380В	
Автоматический выключатель	32А	13А	13А	20А
Кабель	3x4,0	5x1,5	5x1,5	5x2,5

Продолжение таблицы 4

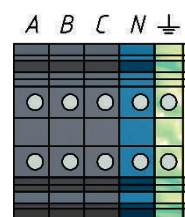
Модель завесы	КЭВ-6П2221Е		КЭВ-6П2021Е	КЭВ-9П2021Е	КЭВ-12П2021Е
	220В	380В	380		
Автоматический выключатель	32А	16А	13А	20А	25А
Кабель	3x4,0	5x1,5	5x1,5	5x2,5	5x4,0

Примечание – использовать кабели с многопроволочными жилами

Рисунок 1-Воздушно-тепловая завеса «Комфорт»



Вид на клеммную колодку



для КЭВ-6П2211Е
КЭВ-6П2221Е

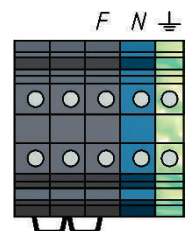


Рисунок 2-Воздушно-тепловая завеса (L=1040мм.)



Рисунок 3-Воздушно-тепловая завеса (L=1540мм.)

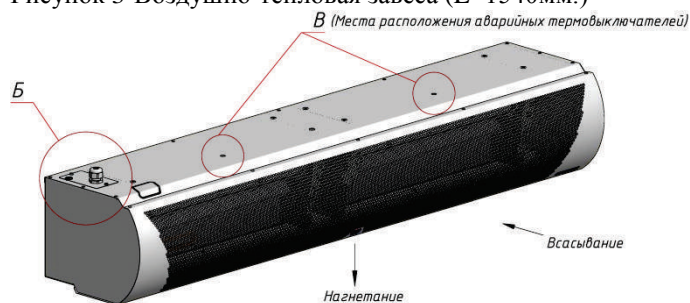


Рисунок 4-Аварийный термовыключатель

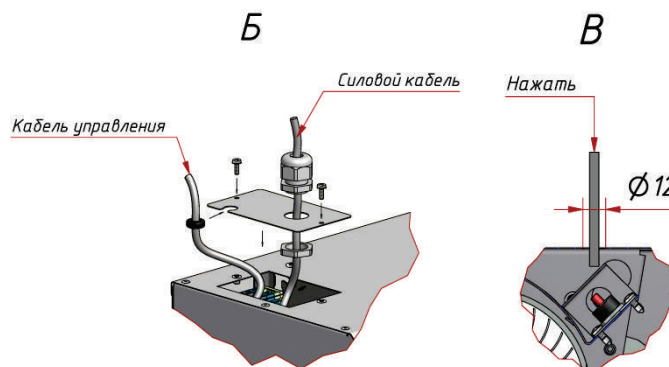
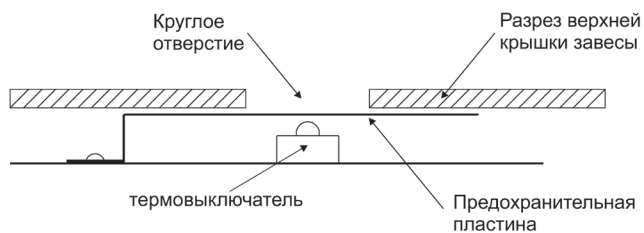
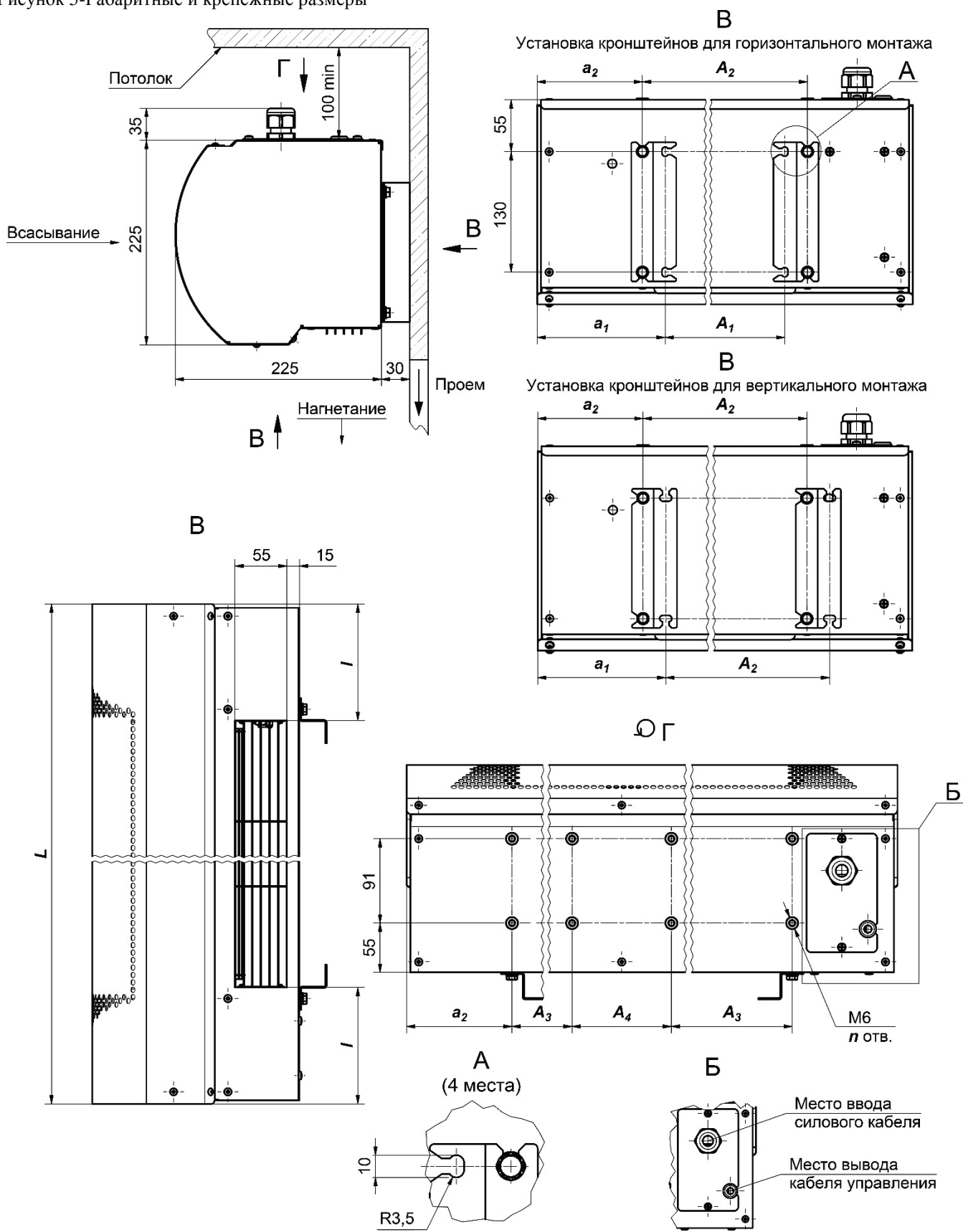


Рисунок 5-Габаритные и крепежные размеры



Модель занавесы	Размеры, мм								n
	L	l	A1	A2	A3	A4	a1	a2	
КЭВ-6П2211Е; КЭВ-6П2011Е; КЭВ-9П2011Е	1040	121	771	820	820	-	135	110	4
КЭВ-6П2221Е; КЭВ-6П2021Е; КЭВ-9П2021Е; КЭВ-12П2021Е	1540	125	1262	1311	602	107	140	115	8

Рисунок 6-Схема крепления воздушно-тепловой завесы «Комфорт»

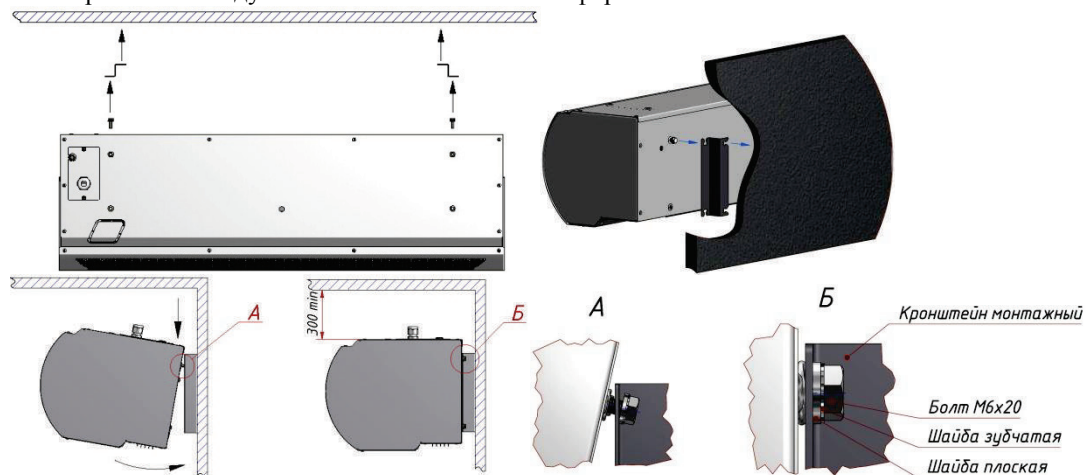


Рисунок 7-Электрическая схема завесы КЭВ-6П2211Е

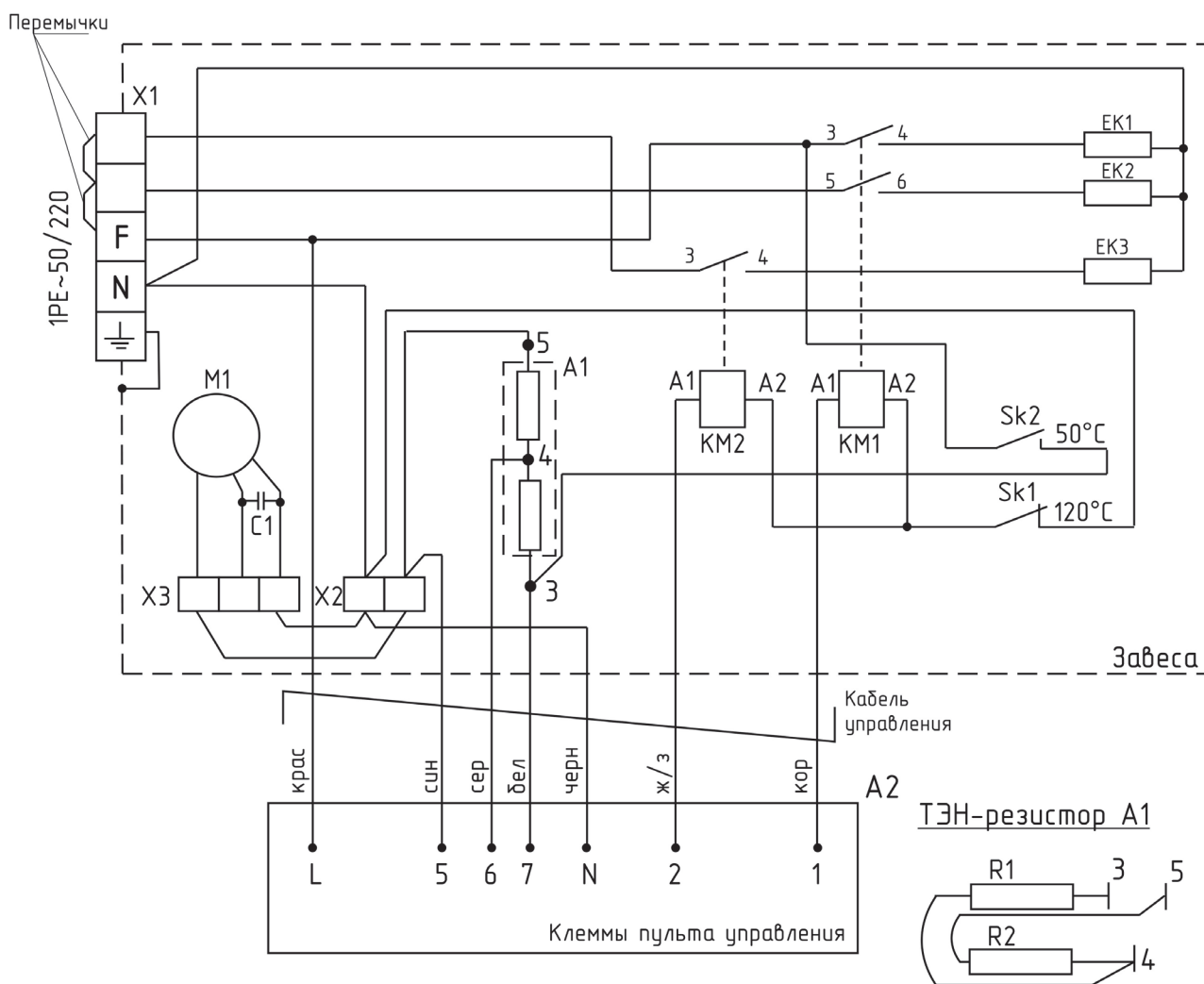


Рисунок 8-Электрическая схема завесы КЭВ-6;9П2011Е

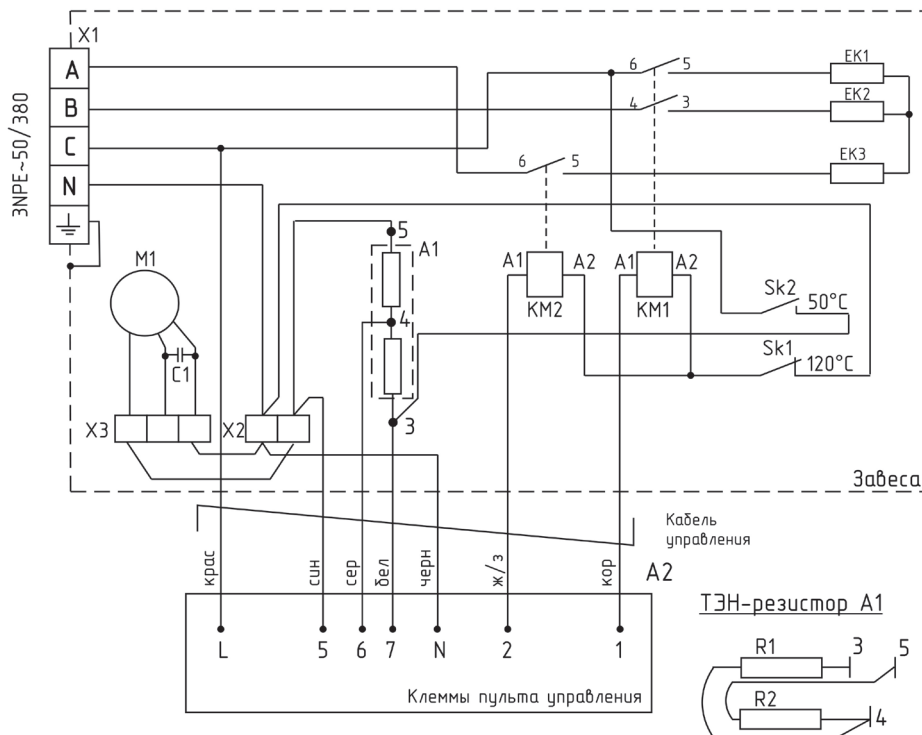


Рисунок 9-Электрическая схема завесы КЭВ-6П2221Е

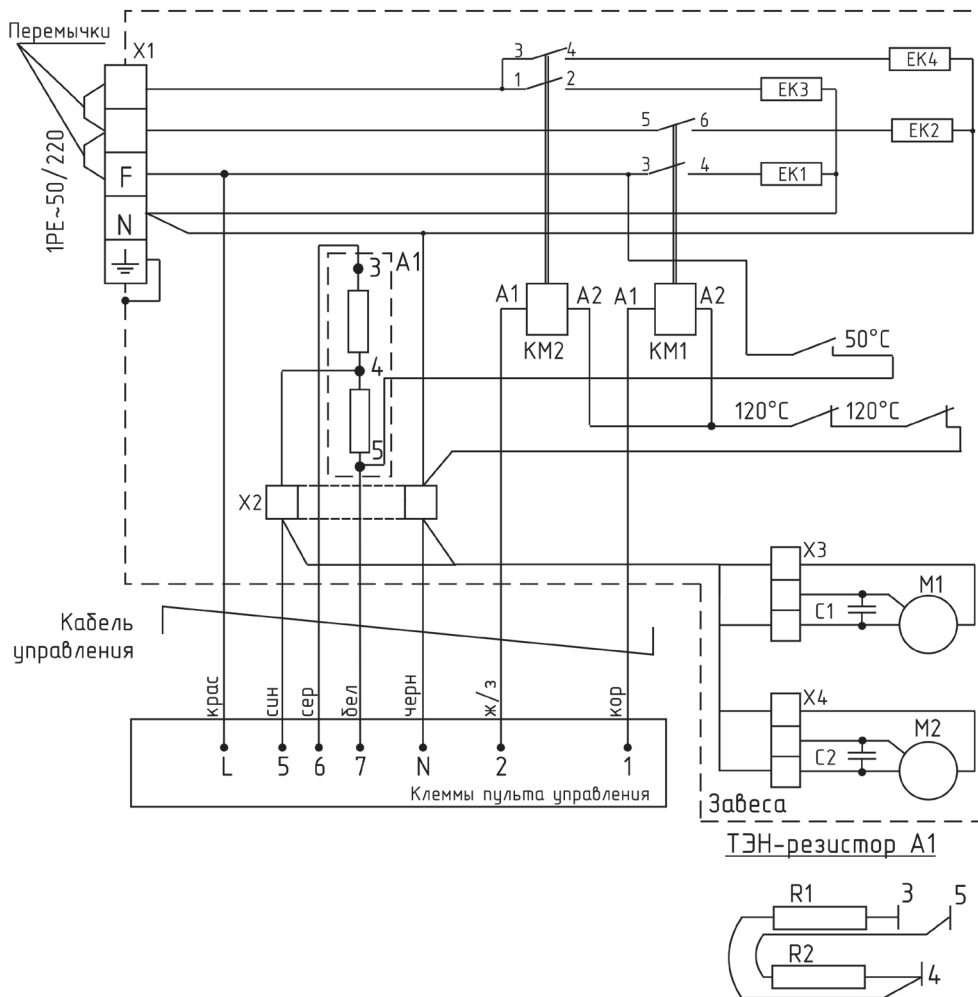


Рисунок 10-Электрическая схема завесы КЭВ-6;9;12П2021Е

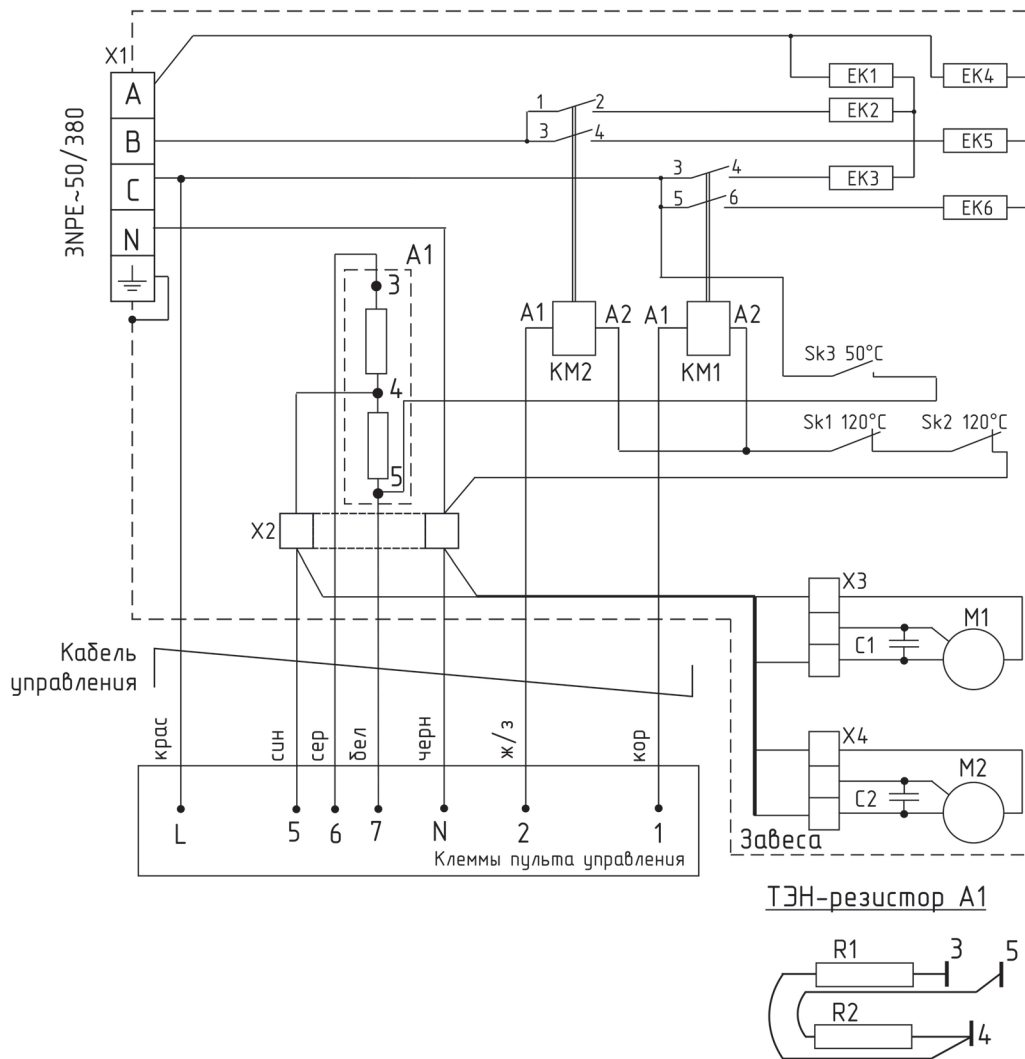


Рисунок 11-Назначение клемм пульта управления (IR03)

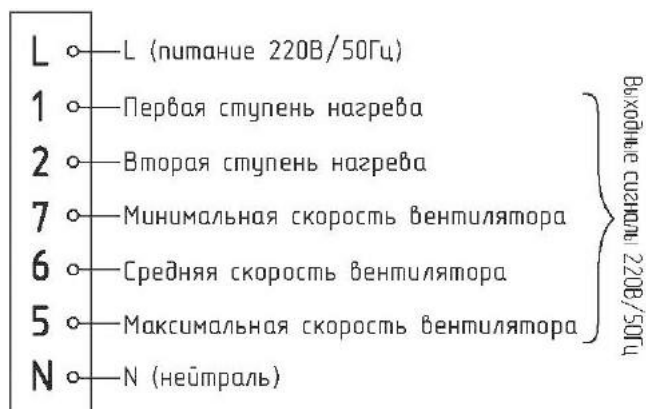
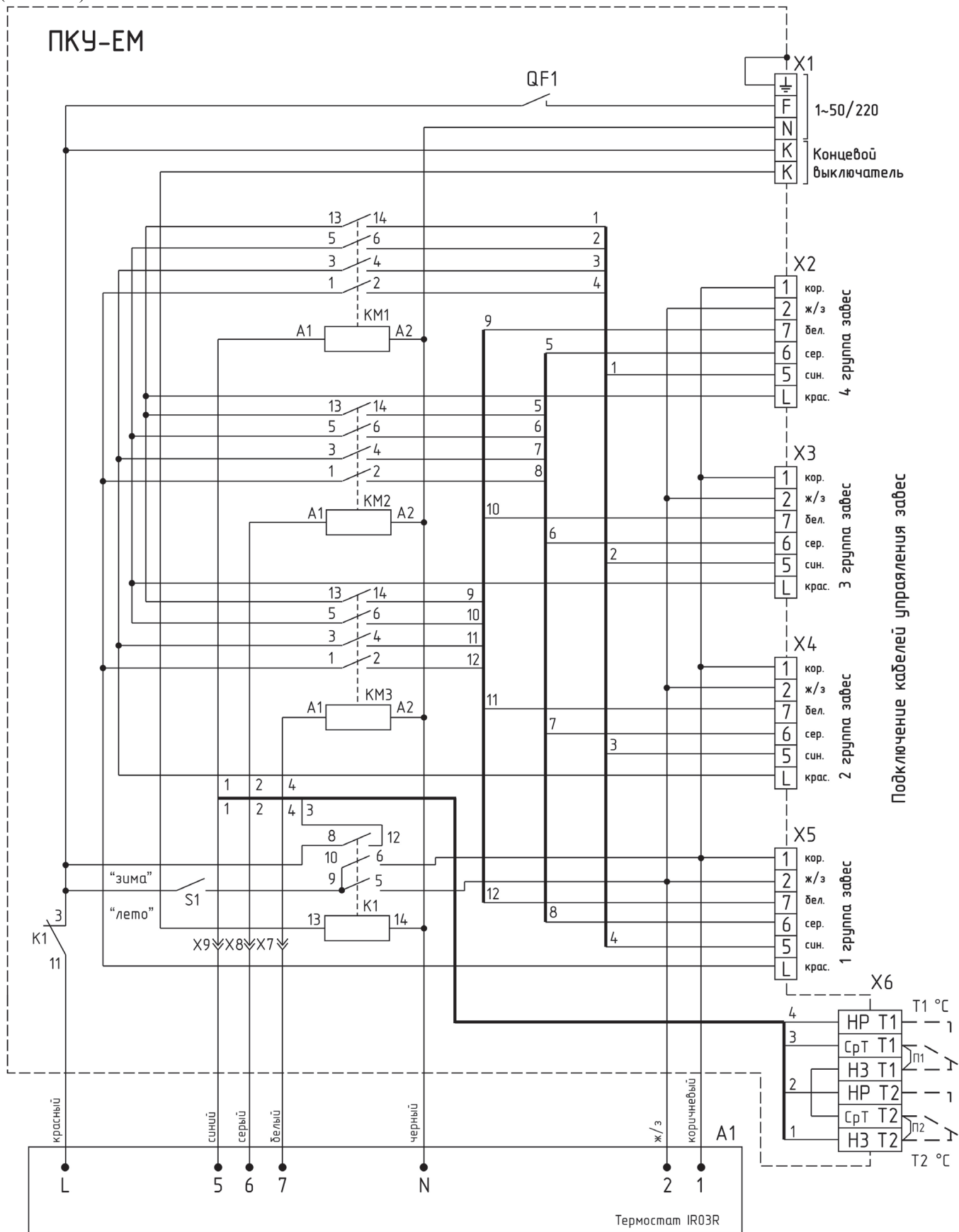


Рисунок 13-Электрическая схема пульта коммутации и управления для завес с электрическим источником тепла (ПКУ-ЕМ).



13 СВИДЕТЕЛЬСТВО О ПРИЕМКЕ

Воздушно-тепловая завеса марки: (нужное отметить)

- | | | | | | |
|--------------------------|-------------|--------------------------|-------------|--------------------------|--------------|
| <input type="checkbox"/> | КЭВ-6П2211Е | <input type="checkbox"/> | КЭВ-6П2221Е | <input type="checkbox"/> | КЭВ-12П2021Е |
| <input type="checkbox"/> | КЭВ-6П2011Е | <input type="checkbox"/> | КЭВ-6П2021Е | | |
| <input type="checkbox"/> | КЭВ-9П2011Е | <input type="checkbox"/> | КЭВ-9П2021Е | | |

Заводской номер № _____

СБ

Отметка ОТК

Воздушно-тепловая завеса «Комфорт» смесительного типа изготовлена и принята в соответствии с требованиями ТУ 4864-030-54365100-2011 и признана годной к эксплуатации. Завеса имеет сертификат соответствия № С- RU.ME05.B.00013 от 06.12.2011, выданный органом по сертификации электрических машин, трансформаторов, электрооборудования и приборов (АНО "НТЦ" ОС ЭЛМАТЭП").

Дата изготовления ____/____/____

М.П.

14 СВИДЕТЕЛЬСТВО О ПОДКЛЮЧЕНИИ

Завеса КЭВ - ____ П ____ Е

Заводской номер № _____

Подключена к сети в соответствии с п.7 Паспорта

Специалистом - электриком Ф.И.О.: _____,

Имеющим _____ группу по электробезопасности,

Подтверждающий документ _____

Дата подключения: « ____ » _____ 20__ г. _____

(Подпись)