

### 13. Свидетельство о приемке

13.1. Тепловентилятор КЭВ-\_\_\_\_\_Т20Е

заводской номер № \_\_\_\_\_

изготовлен и принят в соответствии с требованиями ТУ4864-030-54365100-2011 и признан годным к эксплуатации. Тепловентилятор имеет сертификат соответствия № С-RU.ME05.B.00014 от 06.12.2011, выданный органом по сертификации электрических машин, трансформаторов, электрооборудования и приборов (АНО "НТЦ" ОС ЭЛМАТЭП")

Дата изготовления « \_\_\_\_\_ » \_\_\_\_\_ 20 \_\_\_\_\_ года. М.П. \_\_\_\_\_  
(подпись)

### 14. Свидетельство о подключении

Тепловентилятор КЭВ-\_\_\_\_\_Т20Е

заводской номер № \_\_\_\_\_

подключен к сети в соответствии с п.7 Паспорта  
специалистом- электриком Ф.И.О.: \_\_\_\_\_  
\_\_\_\_\_ имеющим \_\_\_\_\_ группу по электробезопасности,

подтверждающий документ \_\_\_\_\_

\_\_\_\_\_  
(подпись)

\_\_\_\_\_  
(дата)



## П А С П О Р Т

### ТЕПЛОВЕНТИЛЯТОРЫ КЭВ-ТЕ

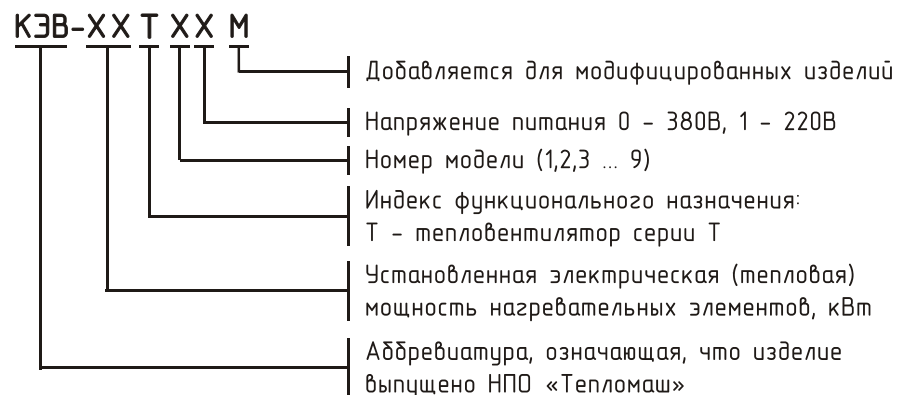
**КЭВ-20Т20Е, КЭВ-25Т20Е,  
КЭВ-30Т20Е, КЭВ-35Т20Е**



ME05

ТУ 4864-030-54365100-2011  
Санкт- Петербург

**Убедительно просим Вас перед вводом  
изделия в эксплуатацию внимательно  
изучить данный паспорт!**



**Ваши замечания и предложения присылайте по адресу:**  
195279, Санкт-Петербург, а /я 132, шоссе Революции, 90

**Тел. (812) 301-99-40, тел./факс (812) 327-63-82**  
**Сервис-центр: (812) 493-35-98**

[www.teplomash.ru](http://www.teplomash.ru)

Рис. 6. Электрическая схема КЭВ-30Т20Е

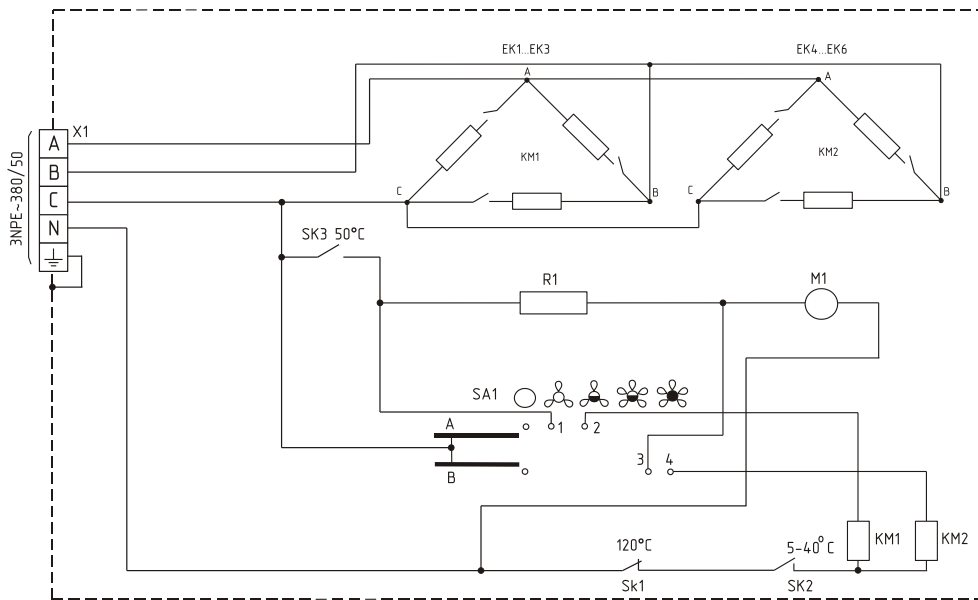
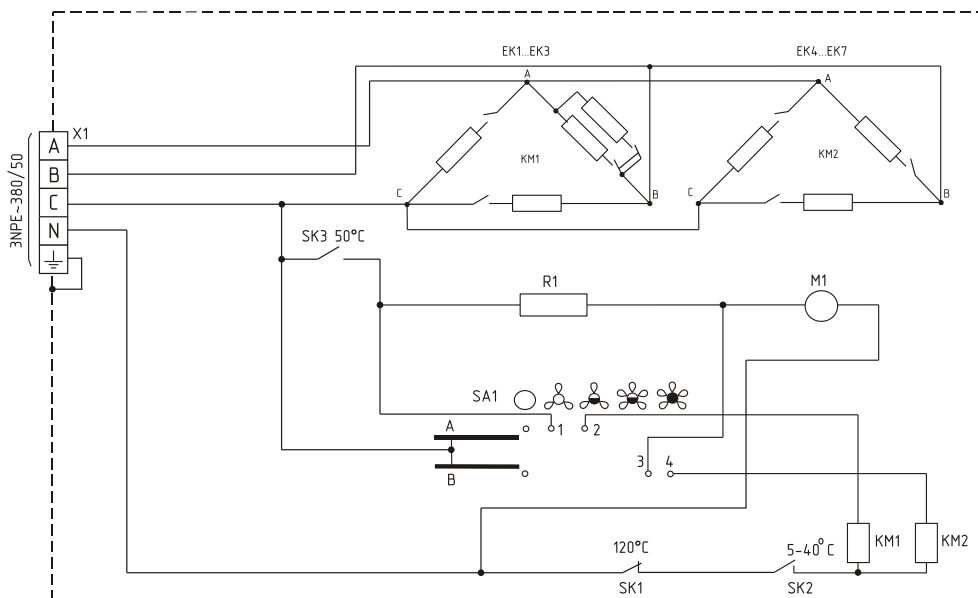


Рис. 7. Электрическая схема КЭВ-35Т20Е



## 1. Назначение

Электротепловентильотопы КЭВ-20Т20Е, КЭВ-25Т20Е, КЭВ-30Т20Е, КЭВ-35Т20Е (далее в тексте - тепловентильотопы) предназначены для обогрева служебных, производственных, складских и других помещений.

## 2. Условия эксплуатации

- |  |           |
|--|-----------|
| <b>2.1.</b> Температура окружающего воздуха, °С  | +1...+40* |
| * Допускается понижение температуры до минус 40 °С.  |           |
| <b>2.2.</b> Относительная влажность воздуха при температуре 25°С не более, %   | 80        |
| <b>2.3.</b> Содержание пыли и других примесей в воздухе не более, мг/м <sup>3</sup>  | 10        |
| <b>2.4.</b> Не допускается присутствие в воздухе веществ, агрессивных по отношению к углеродистым сталям, алюминию и меди (кислоты, щелочи), липких, либо волокнистых веществ (смолы, технические или естественные волокна и пр.).   |           |
| <b>2.5.</b> Тепловентильотопы предназначены для эксплуатации в помещениях категории В, Г, Д (ФЗ №123 от 22.07.2008, статья 26). Допустимость эксплуатации тепловентильотопов в помещениях категории В1, В2, В3, В4 определяется проектантом по соответствию технических характеристик изделия (разделы 3-5 паспорта) требованиям нормативной документации (НПБ 105-03, ПУЭ и др.). |           |

## 3. Технические характеристики

- 3.1.** Технические характеристики представлены в табл. 1.
  - 3.2.** Класс защиты от поражения электротоком – 1.
  - 3.3.** Степень защиты, обеспечиваемая оболочкой – IP21.
  - 3.4.** Климатическое исполнение УХЛ категории размещения 4.
  - 3.5.** Содержание драгоценных металлов зависит от комплектации.
- При необходимости предприятие-изготовитель предоставляет сведения об их содержании.

## 4. Устройство и принцип работы

**4.1.** Тепловентилятор состоит из корпуса, изготовленного из оцинкованной стали, внутри которого установлены трубчатые электронагреватели (ТЭН), осевой вентилятор и органы управления. Воздух из помещения нагнетается осевым вентилятором в корпус тепловентилятора, где, проходя через блок ТЭНов, подогревается. Подогретый воздух формируется в струю теплого воздуха, которая выбрасывается через переднюю решетку в помещение и распространяется на несколько метров, перемешиваясь с холодным воздухом.

Таблица 1

Модель тепловентилятора	КЭВ-20Т20Е	КЭВ-25Т20Е	КЭВ-30Т20Е	КЭВ-35Т20Е
Параметры питающей сети, В/Гц	380/50			
Режимы мощности**, кВт	*/10/20	*/15/25	*/15/30	*/20/35
Расход воздуха, м <sup>3</sup> /час	2500	2500	2500	2500
Подогрев воздуха**, °С				
- режим вентилятора	0	0	0	0
- режим 50% тепловой мощности и 70% расход	17	25	25	34
- режим 50% тепловой мощности и 100% расход	12	18	18	23
- режим 100% тепловой мощности и 100% расход	24	29	35	41
Габаритные размеры, мм				
- ширина	524			
- высота	557			
- длина	452			
Максимальный ток, А	36	46	46	58
Потребляемая мощность двигателя, Вт	180	180	180	180
Частота вращения, об/мин	1350	1350	1350	1350
Масса, кг	26			
Звуковое давление на расстоянии 5м, дБ(А)	46	46	46	46

\* режим вентилятора

\*\* в соответствии с ГОСТ Р МЭК 335-1-94 при номинальном напряжении заданные параметры могут отличаться на  $\pm 5\%$  от указанных.

**4.2.** В тепловентиляторе установлен терморегулятор, позволяющий поддерживать необходимую температуру воздуха в помещении в диапазоне +5...+40°С.

**4.3.** Управление тепловентилятором осуществляется двумя вращающимися ручками, установленными на лицевой панели корпуса (см. рис. 1).



**Внимание! Не прикладывать чрезмерных усилий при вращении ручек.**

Рис. 4. Электрическая схема КЭВ-20Т20Е

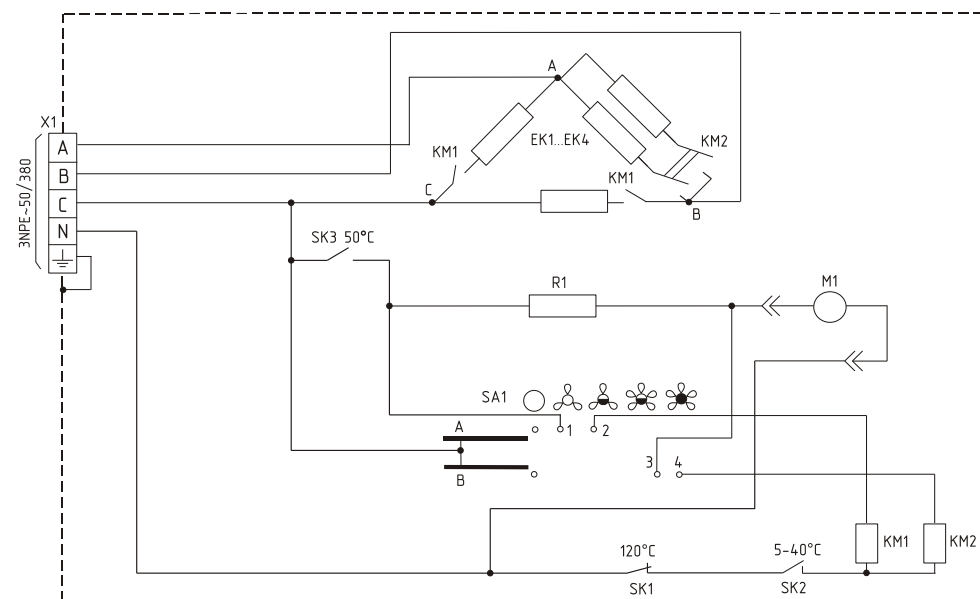


Рис. 5. Электрическая схема КЭВ-25Т20Е

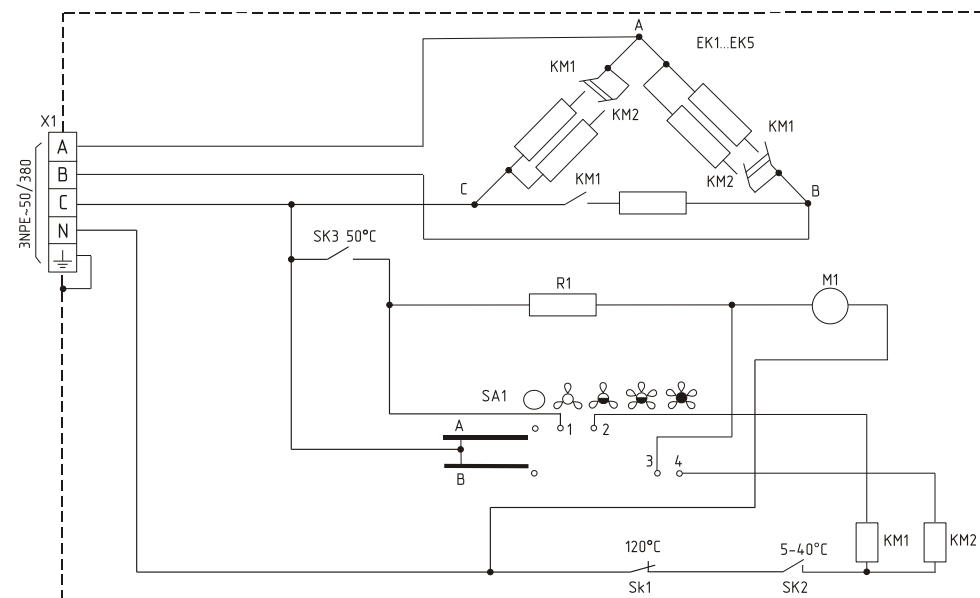


Рис. 2.

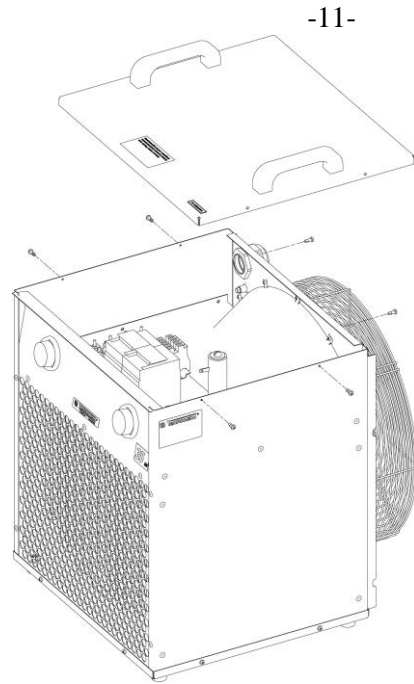
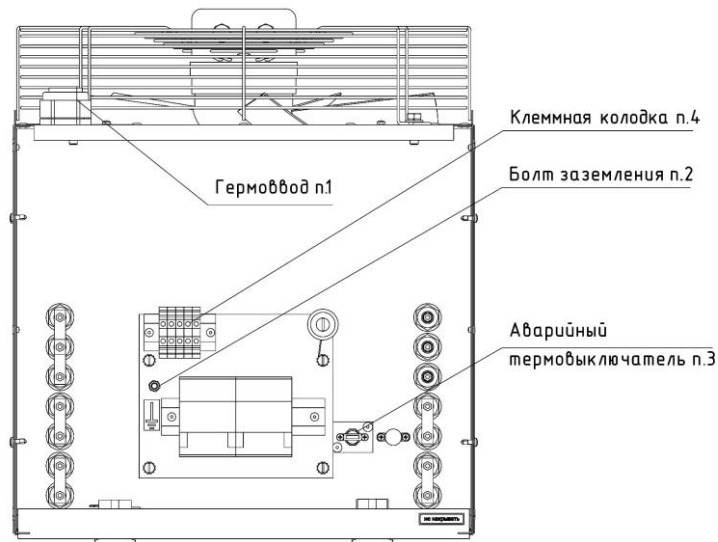







Рис. 3.



-10-

Ручка роторного переключателя имеет пять положений:

-  - выключено;
-  - включение режима вентилятора на уменьшенном (~70%) расходе воздуха;
-  - включение минимальной тепловой мощности на уменьшенном расходе воздуха;
-  - включение минимальной тепловой мощности на полном (100%) расходе воздуха;
-  - включение максимальной тепловой мощности на полном (100%) расходе воздуха.

Ручкой терморегулятора устанавливается необходимая температура нагрева воздуха в помещении в диапазоне от +5 до +40 °С.

**4.4.** Электрические схемы тепловентиляторов приведены на рис. 4-7.

**4.5.** Тепловентилятор снабжен устройством аварийного отключения ТЭНов в случае перегрева корпуса. Перегрев может наступить от следующих причин:

- входное и выходное окна тепловентилятора загромождены посторонними предметами (в том числе, сильное загрязнение);
- вышел из строя вентилятор;
- тепловая мощность тепловентилятора сильно превышает теплотери помещения, в котором он работает.

**4.6.** Биметаллический аварийный термовыключатель выключает нагрев и *самостоятельно не возвращает* работоспособность. Для возвращения изделия в работоспособное состояние необходимо обесточить тепловентилятор, выяснить причины, вызвавшие срабатывание аварийного термовыключателя, устранить их и только после этого снять верхнюю крышку и нажать на кнопку аварийного термовыключателя. Повторное включение тепловентилятора при срабатывании аварийного термовыключателя возможно только после его остывания.

**4.7 Внимание!** Для увеличения эксплуатационного срока службы рекомендуется перед выключением оставить тепловентилятор работать несколько минут в режиме вентилятора для снятия остаточного тепла ТЭНов. Для этого в тепловентиляторах предусмотрена автоматическая задержка выключения вентилятора. После выключения изделия вентилятор продолжает работу до тех пор, пока температура ТЭНов не снизится до заданной величины (обычно в течение 1-2мин.) В зависимости от установки тепловентилятора и условий эксплуатации, режим снятия остаточного тепла

(режим продувки) может не выключаться или включаться не сразу после выключения тепловентилятора, а через несколько минут. При выключении иным способом (снятие напряжения в сети и т.д.) режим продувки вентилятора не работает, в результате этого возможно срабатывание защиты от перегрева остаточным теплом ТЭНов. Тогда при повторном включении изделия будет работать только вентилятор. Для восстановления работы нагревательных элементов см. п.4.6.

4.8 Заводом-изготовителем в изделие могут быть внесены конструктивные изменения, не ухудшающие его качество и надежность, и которые не отражены в настоящем паспорте.

### 5. Указание мер безопасности

**5.1.** При эксплуатации тепловентилятора необходимо соблюдать Правила технической эксплуатации электроустановок потребителей (ПТЭЭП) и Межотраслевые правила по охране труда (правила безопасности) при эксплуатации электроустановок (ПОТ РМ-016-2001).

**5.2.** Работы по обслуживанию тепловентилятора должен проводить специально подготовленный электротехнический персонал.

**5.3.** Не допускается класть на тепловентилятор любые предметы, закрывать его шторами во избежание перегрева и возможного возгорания.

**5.4.** При срабатывании аварийного термовыключателя необходимо выяснить причины, вызвавшие срабатывание, устранить их и только после этого осуществить повторное включение тепловентилятора.

**5.5.** Запрещается эксплуатация тепловентилятора без заземления. Болт заземления находится под верхней крышкой корпуса.

**5.6.** Запрещается проводить работы по обслуживанию тепловентиляторов без снятия напряжения и до полного остывания его нагревающих элементов.

**5.7.** Запрещается эксплуатировать в отсутствие персонала.

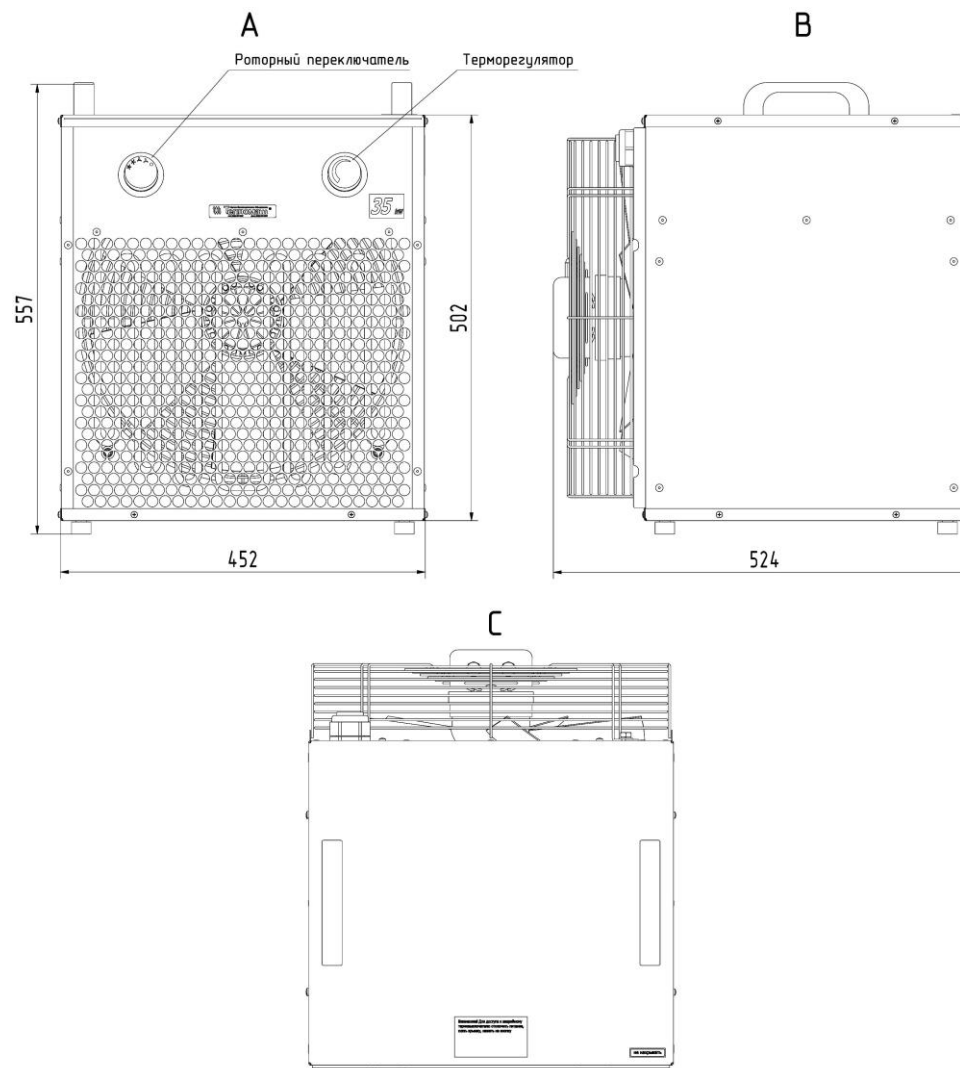
**5.8.** После выключения тепловентилятора ручкой роторного переключателя (рис.1, вид А), тепловентилятор остается в «режиме ожидания». Для полного отключения необходимо обесточить тепловентилятор на силовом щите потребителя.

### 6. Комплект поставки

6.1. Тепловентилятор 1 шт.

6.2. Паспорт 1 шт.

Рис. 1. Габаритные размеры тепловентилятора



Гарантийный и послегарантийный ремонт осуществляется по адресу:  
**195279, Санкт-Петербург, шоссе Революции, 90**

**Тел. (812) 301-99-40, тел./факс (812) 327-63-82**  
**Сервис-центр: (812) 493-35-98**

Таблица 3

Модель тепловентилятора	КЭВ- 20Т20Е	КЭВ- 25Т20Е	КЭВ- 30Т20Е	КЭВ- 35Т20Е
Автоматический выключатель	380В	380В	380В	380В
	63А	63А	63А	63А
Медный кабель (трехфазный)	5x6,0	5x10,0	5x10,0	5x16,0

## 7. Требования к установке и подключению

**7.1.** При установке, монтаже и запуске в эксплуатацию необходимо соблюдать Правила технической эксплуатации электроустановок потребителей (ПТЭЭП) и Межотраслевые правила по охране труда (правила безопасности) при эксплуатации электроустановок (ПОТ РМ-016-2001).

**7.2.** К установке и монтажу тепловентиляторов допускается квалифицированный, специально подготовленный электротехнический персонал.

**7.3.** Перед подключением необходимо провести внешний осмотр на отсутствие механических повреждений и комплектность поставки.


**7.4.** Для подключения тепловентилятора к сети необходимо:

- снять верхнюю крышку, открутив 6 саморезов (рис.2)
- открутить гайку гермоввода (рис.3 п.1)
- установить гайку гермоввода на кабель и завести кабель в отверстие гермоввода
- подключить кабель к клеммной колодке (рис.3 п.4), подключить заземление. При этом концы жил обязательно **зачистить и облудить**.
- закрутить гайку гермоввода, установить крышку.

Тепловентилятор необходимо подключать к электрической сети 380В, 50Гц через автоматический выключатель в соответствии со схемами на рис. 4-7 и табл. 3.

**7.5.** Запрещается использовать для заземления нулевой провод.

**7.6.** При вводе тепловентилятора в эксплуатацию (первое включение) происходит сгорание защитного слоя масла с поверхности ТЭНов с появлением дыма и характерного запаха. Поэтому рекомендуется перед монтажом включить тепловентилятор в режим обогрева на 20 минут в хорошо проветриваемом помещении.

 **7.7. Внимание!** После транспортирования или хранения тепловентилятора при отрицательных температурах, следует выдержать тепловентилятор в помещении, где предполагается его эксплуатация, без включения в сеть не менее 2 часов.

### **7.8. Особенности распространения нагретых струй**

В технических характеристиках приведена эффективная длина струи для каждой модели тепловентилятора. Под длиной струи понимается расстояние от выходного сопла тепловентилятора до точки, в которой скорость на оси струи составляет 0,5 м/с. Данная характеристика приводится для свободной затопленной изотермической струи в нестратифицированной атмосфере.

## 8. Контроль работы тепловентилятора

8.1. Для контроля работы тепловентилятора необходимо ежемесячно:

- осматривать тепловентилятор и ТЭНы;
- при необходимости очищать внутренние поверхности тепловентилятора от загрязнений и пыли;
- проверять электрические соединения тепловентилятора для выявления ослаблений, подгораний, окисления. Ослабления устранить, подгорания и окисления зачистить.

8.2. Перед выключением оставить тепловентилятор работать несколько минут в режиме вентилятора для снятия остаточного тепла ТЭНов (см. п.4.4).

## 9. Транспортировка и хранение

9.1. При транспортировке не допускаются механические повреждения корпуса, нагревательных элементов, вентилятора.

9.2. При транспортировке и хранении не допускается попадание на корпус и элементы тепловентилятора атмосферных осадков.

9.3. Тепловентиляторы в упаковке изготовителя могут транспортироваться всеми видами крытого транспорта при температуре от – 50 °С до +50 °С

и среднемесячной относительной влажности 80% (при температуре 25 °С) в соответствии с манипуляционными знаками на упаковке с исключением ударов и перемещений внутри транспортного средства.

9.4. Тепловентиляторы должны храниться в упаковке изготовителя в помещении от -50 °С до +50 °С и среднемесячной относительной влажности 80% (при температуре 25 °С).

## 10. Возможные неисправности и методы их устранения

Таблица 2

Характер неисправности и ее внешнее проявление	Вероятная причина	Метод устранения
Не включается вентилятор в тепловентиляторе	Отсутствует напряжение в сети	Проверить напряжение по фазам
		Проверить целостность кабеля питания, неисправный заменить.

Неисправен роторный переключатель

Проверить целостность роторного переключателя

Характер неисправности и ее внешнее проявление	Вероятная причина	Метод устранения
Не включается секция ТЭНов при включенном вентиляторе	Температура в помещении выше установленной на терморегуляторе	Проверить температуру, установленную на терморегуляторе
	Неисправен роторный переключатель	Проверить целостность роторного переключателя
	Сработал аварийный термовыключатель	Восстановить термовыключатель (см. п.4.6)
	Неисправен пускатель	Проверить пускатели, в случае неисправности - заменить
Частое срабатывание датчика аварийного отключения	Сильное загрязнение задней решетки (всасывающего окна) или перекрытие посторонним предметом.	Проверить состояние задней решетки, очистить ее от пыли.

## 11. Утилизация

11.1. Утилизация тепловентилятора после окончания срока эксплуатации не требует специальных мер безопасности и не представляет опасности для жизни, здоровья людей и окружающей среды.

## 12. Гарантийные обязательства

12.1. Предприятие-изготовитель гарантирует надежную и бесперебойную работу тепловентилятора при соблюдении правил транспортировки, хранения, монтажа и эксплуатации в течение 12 месяцев со дня продажи, но не более 18 месяцев со дня изготовления.

12.2. В случае выхода изделия из строя в период гарантийного срока предприятие-изготовитель принимает претензии только при получении от заказчика технически обоснованного акта с указанием характера неисправности.

12.3. При самостоятельном внесении изменений в электрическую схему изделие снимается с гарантийного обслуживания.

12.4. Гарантийный и послегарантийный ремонт тепловентилятора осуществляется на заводе-изготовителе по предъявлению гарантийного талона со штампом торговой организации и паспорта на изделие.

РЕКЛАМАЦИИ БЕЗ ТЕХНИЧЕСКОГО АКТА И ПАСПОРТА



НА ИЗДЕЛИЕ, С ЗАПОЛНЕННЫМ СВИДЕТЕЛЬСТВОМ  
О ПОДКЛЮЧЕНИИ НЕ ПРИНИМАЮТСЯ!