

13. СВИДЕТЕЛЬСТВО О ПРИЕМКЕ

Тепловентилятор КЭВ-_____С _____Е

заводской номер № _____

изготовлен и принят в соответствии с требованиями ТУ 4864-030-54365100-2011 и признан годным к эксплуатации.

Тепловентилятор имеет сертификат соответствия №С- RU.ME05.B.00014 от 06.12.2011, выданный органом по сертификации электрических машин, трансформаторов, электрооборудования и приборов (АНО "НТИЦ" ОС ЭЛМАТЭП")

Дата изготовления сентябрь 2009 года. М.П. _____

(подпись)

14. СВИДЕТЕЛЬСТВО О ПОДКЛЮЧЕНИИ

Тепловентилятор КЭВ- _____С _____Е

заводской номер № _____

подключен к сети в соответствии с п.7 Паспорта специалистом- электриком
Ф.И.О.: _____

_____ имеющим _____ группу по электробезопасности,
подтверждающий документ _____

(подпись)

(дата)



П А С П О Р Т

ТЕПЛОВЕНТИЛЯТОРЫ

КЭВ-СЕ



ТУ 4864-030-54365100-2011

Санкт-Петербург

Рис.5. Электрическая схема КЭВ-4С41Е

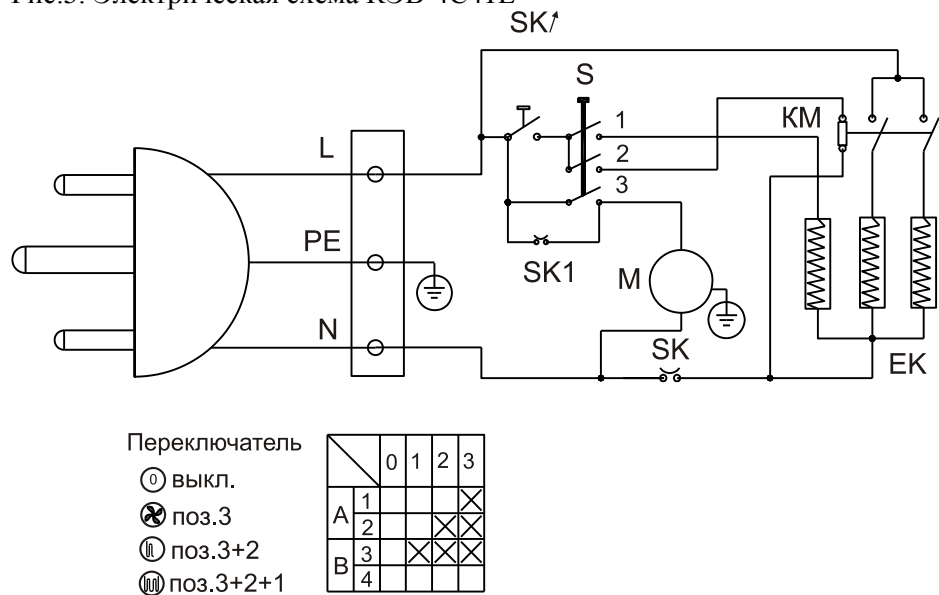
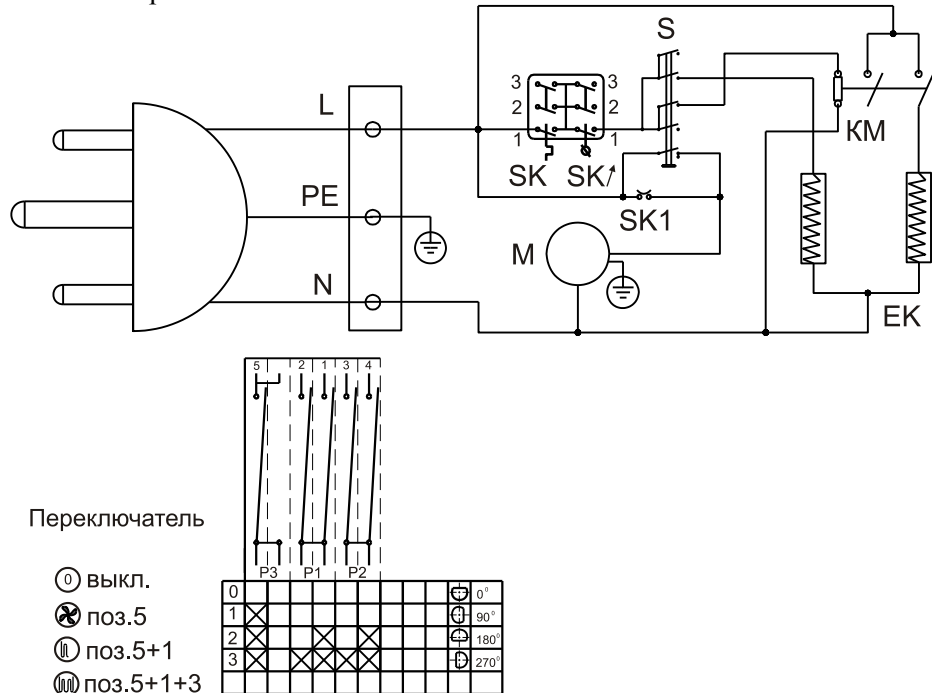


Рис.6. Электрическая схема КЭВ-6С41Е



1. НАЗНАЧЕНИЕ

Электротепловентиляторы КЭВ-2С41Е, КЭВ-2С51Е, КЭВ-3С41Е, КЭВ-4С41Е, КЭВ-4С40Е, КЭВ-6С41Е, КЭВ-6С40Е, КЭВ-9С40Е, КЭВ-12С40Е, КЭВ-15С40Е (далее тепловентилятор) предназначены для обогрева офисных, торговых, производственных, складских и других помещений.

2. УСЛОВИЯ ЭКСПЛУАТАЦИИ

- 2.1 Температура окружающего воздуха, °С - 40...+40
- 2.2 Относительная влажность воздуха при температуре 20°С не более, % 80
- 2.3 Содержание пыли и других примесей в воздухе не более, мг/м³ 10
- 2.4 Не допускается присутствие в воздухе веществ, агрессивных по отношению к углеродистым сталям (кислоты, щелочи), липких и горючих веществ, а также волокнистых материалов (смолы, технические волокна).
- 2.5 Тепловентиляторы предназначены для эксплуатации в помещениях категории В,Г,Д (ФЗ №123 от 22.07.2008, статья 26). Допустимость эксплуатации завес в помещениях категории В1, В2, В3, В4 определяется проектантом по соответствию технических характеристик изделия (разделы 3-5 паспорта) требованиям нормативной документации (НПБ 105-03, ПУЭ и др.).

3. ТЕХНИЧЕСКИЕ ХАРАКТЕРИСТИКИ

- 3.1. Технические характеристики представлены в табл. 1.
- 3.2 Класс защиты от поражения электротоком 1.
- 3.3 Степень защиты, обеспечиваемая оболочкой, IP21.
- 3.4 Климатическое исполнение УХЛ категории размещения 4.
- 3.5 Содержание драгоценных металлов зависит от комплектации. При необходимости предприятие-изготовитель предоставляет сведения об их содержании.

Таблица 1

Модель теплового вентилятора	КЭВ-2С41Е	КЭВ-2С51Е	КЭВ-3С41Е	КЭВ-4С41Е	КЭВ-4С40Е
Параметры питающей сети, В/Гц	220/50	220/50	220/50	220/50	380/50
Режимы мощности**, кВт	0,65/1,3/2	1/2	*/1,5/3	*/2,66/4	*/2,66/4
Расход воздуха, м³/час	170	100	460	430	430
Подогрев воздуха**, °С					
- режим вентилятора	-	-	0	0	0
- режим 30% тепловой мощности	11	-	-	-	-
- режим 50% тепловой мощности	-	29	10	-	-
- режим 70% тепловой мощности	22	-	-	18	18
- режим 100% тепловой мощности	35	59	20	27	27
Диапазон регулирования температуры воздуха, °С	+5...+40				
Габаритные размеры, мм					
- длина	225	205	250	300	300
- ширина	200	197	295	295	295
- высота	310	197	420	425	425
Вес, кг	4	2,4	5,8	7	7
Максимальный ток, А	9,2	8,7	13,8	18,3	6,2
Потребляемая мощность двигателя, Вт	25	25	30	30	30
Частота вращения, об/мин	1300	2600	1300	1300	1300
Звуковое давление на расстоянии 3м, дБ(А)	31	29	30	30	30

* режим вентилятора

** в соответствии с ГОСТ Р МЭК 335-1-94 при номинальном напряжении заданные параметры могут отличаться на $\pm 10\%$ от указанных.

-2-
Рис.3. Электрическая схема КЭВ-2С51Е

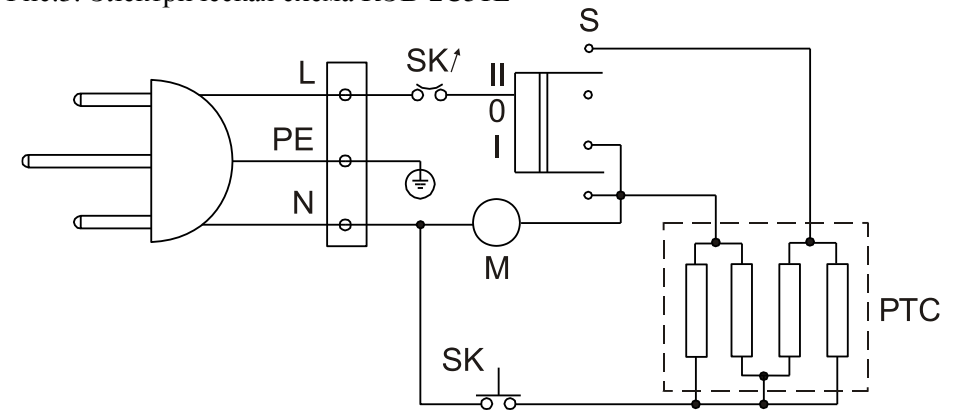
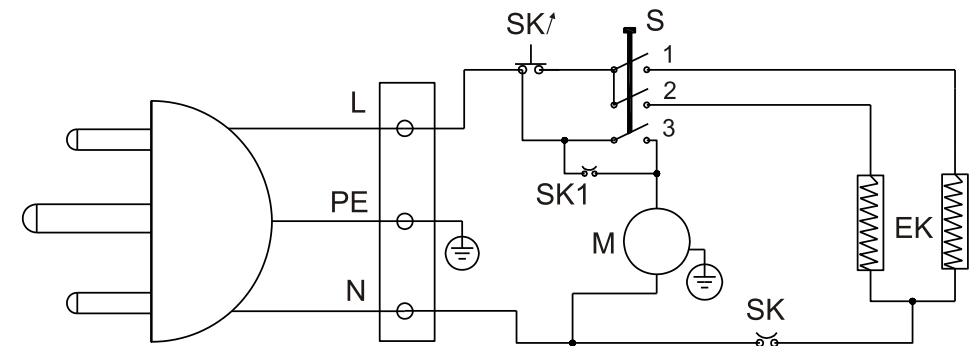


Рис.4. Электрическая схема КЭВ-3С41Е



Переключатель

- ⊖ выкл.
- ⊗ поз.3
- ⊕ поз.3+2
- ⊙ поз.3+2+1

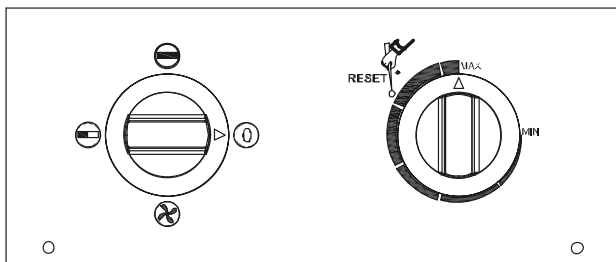
		0	1	2	3
A	1				⊗
	2			⊗	⊗
B	3		⊗	⊗	⊗
	4				

характера неисправности и заполненного свидетельства о подключении.
 12.3 При самостоятельном внесении изменений в электрическую схему, а также при нарушении пунктов раздела 7, изделие снимается с бесплатного гарантийного обслуживания.
 12.4 Гарантийный и послегарантийный ремонт тепловентилятора осуществляется на заводе-изготовителе по предъявлению гарантийного талона со штампом торговой организации и паспорта на изделие.

РЕКЛАМАЦИИ БЕЗ ТЕХНИЧЕСКОГО АКТА И ПАСПОРТА НА ИЗДЕЛИЕ, С ЗАПОЛНЕННЫМ СВИДЕТЕЛЬСТВОМ О ПОДКЛЮЧЕНИИ НЕ ПРИНИМАЮТСЯ!

Гарантийный и послегарантийный ремонт осуществляется по адресу:
195279, Санкт-Петербург, шоссе Революции, 90

Рис. 1. Управление тепловентиляторами КЭВ-С41Е, КЭВ-С40Е



КЭВ-2С51Е

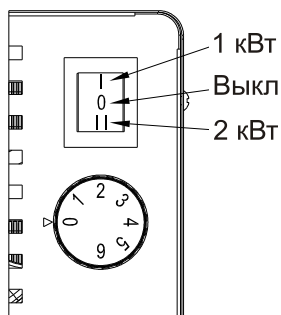
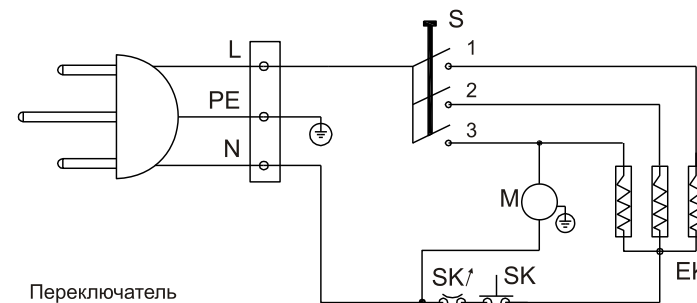


Рис.2. Электрическая схема КЭВ-2С41Е



Переключатель

- ⊖ Выкл.
- ⊗ ⊖ поз.3
- ⊗ ⊖ поз.3+2
- ⊗ ⊖ поз.3+2+1

	0	1	2	3
A	1			⊗
	2		⊗	⊗
B	3	⊗	⊗	⊗
	4			

Продолжение таблицы 1.

* режим вентилятора

** в соответствии с ГОСТ Р МЭК 335-1-94 при номинальном напряжении заданные параметры могут отличаться на $\pm 5\%$ от указанных.

4. УСТРОЙСТВО И ПОРЯДОК РАБОТЫ

4.1. Тепловентилятор представляет собой металлический корпус с установленными внутри нагревателями* и осевым вентилятором.

Вентилятор всасывает воздух из помещения через заднюю решетку,

-3-

поток воздуха, проходя через нагреватели, нагревается и выбрасывается в помещение через переднюю решетку.

* В тепловентиляторах КЭВ-С41Е и КЭВ-С40Е установлены трубчатые электрические нагреватели (ТЭНы). В тепловентиляторе КЭВ-2С51Е установлены керамические РТС нагреватели, особенностью которых является РТС-эффект (положительный температурный коэффициент), обеспечивающий саморегулирование потребляемой мощности нагревательного элемента в зависимости от температуры воздуха в зоне всасывания. Применение керамических РТС-нагревателей позволяет существенно снизить расход электроэнергии.

4.2.1 Управление тепловентиляторами **КЭВ-С41Е** и **КЭВ-С40Е** осуществляется двумя вращающимися ручками: роторного переключателя и терморегулятора, установленными на передней панели корпуса (см. рис. 1). **Внимание! Не прикладывать чрезмерных усилий при вращении ручек.**

Ручка роторного переключателя:

Для **КЭВ-2С41Е**

0 - выключено;



- включение 30% тепловой мощности;



- включение 70% тепловой мощности;



- включение 100% тепловой мощности.

Для **КЭВ-3С41Е, КЭВ-4С41Е, КЭВ-4С40Е, КЭВ-6С41Е, КЭВ-6С40Е, КЭВ-9С40Е**



- выключено;



- режим вентилятора;



- включение 50% тепловой мощности (КЭВ-4С41Е, КЭВ-4С40Е - 70%);




- включение 100% тепловой мощности.


Для **КЭВ-12С41Е, КЭВ-15С40Е**


Модель тепловентилятора	КЭВ-6С41Е	КЭВ-6С40Е	КЭВ-9С40Е	КЭВ-12С40Е	КЭВ-15С40Е
Параметры питающей сети, В/Гц	220/50	380/50	380/50	380/50	380/50
Режимы мощности**, кВт	*/3/6	*/3/6	*/4,5/9	*/4/8/12	*/5/10/15
Расход воздуха, м ³ /час	560	560	560	980	870
Подогрев воздуха**, °С					
- режим вентилятора	0	0	0	0	0
- режим 30% тепловой мощности	-	-	-	12	17
- режим 50% тепловой мощности	16	16	24	-	-
- режим 70% тепловой мощности	-	-	-	24	34
- режим 100% тепловой мощности	32	32	48	36	51
Диапазон регулирования температуры воздуха, °С	+5...+40				
Габаритные размеры, мм					
- длина	335	335	335	340	340
- ширина	345	345	345	400	400
- высота	460	460	460	540	540
Вес, кг	9	9	9	14,4	14,6
Максимальный ток, А	27,4	9,3	13,8	18,5	23
Потребляемая мощность двигателя, Вт	50	50	50	95	95
Частота вращения, об/мин	1300	1300	1300	1300	1300
Звуковое давление на расстоянии 3м, дБ(А)	42	42	44	48	48

0 - выключено;

 - режим вентилятора;

 - включение 30% тепловой мощности;

 - включение 70% тепловой мощности;

 - включение 100% тепловой мощности.

Ручкой терморегулятора устанавливается необходимая температура нагрева воздуха в помещении в диапазоне от +5 до +40°С.

10. ВОЗМОЖНЫЕ НЕИСПРАВНОСТИ И МЕТОДЫ ИХ УСТРАНЕНИЯ

10.1 При устранении неисправностей необходимо соблюдать меры безопасности (раздел 5.).

11. УТИЛИЗАЦИЯ

11.1 Утилизация тепловентилятора после окончания срока эксплуатации не требует специальных мер безопасности и не представляет опасности для жизни, здоровья людей и окружающей среды.

12. ГАРАНТИЙНЫЕ ОБЯЗАТЕЛЬСТВА

12.1 Предприятие-изготовитель гарантирует надежную и бесперебойную работу тепловентилятора при соблюдении правил транспортировки, хранения, монтажа и эксплуатации в течение 12 месяцев со дня продажи, но не более 18 месяцев со дня изготовления.

12.2 В случае выхода изделия из строя в период гарантийного срока предприятие-изготовитель принимает претензии только при получении от заказчика технически обоснованного акта с указанием

Таблица 2. Сечения подводящих проводов

Модель тепло-вентилятора	КЭВ-2С41 Е	КЭВ-2С51 Е	КЭВ-3С41 Е	КЭВ-4С41 Е	КЭВ-4С40 Е	КЭВ-6С41 Е	КЭВ-6С40 Е	КЭВ-9С40 Е	КЭВ-12С40 Е	КЭВ-15С40 Е
Автоматический выключатель	220В 16А	220В 16А	220В 16А	220В 25А	380В 16А	220В 40А	380В 16А	380В 16А	380В 25А	380В 40А
Медный кабель (трехфазный)	-	-	-	-	5х1,5	-	5х1,5	5х1,5	5х2,5	5х4,0
Медный кабель (однофазный)	3х1,5	3х1,5	3х1,5	3х2,5	-	3х4,0	-	-	-	-

8. КОНТРОЛЬ ЗА РАБОТОЙ ТЕПЛОВЕНТИЛЯТОРА

8.1 Для контроля за работой тепловентилятора необходимо ежемесячно:

- осматривать тепловентилятор и нагреватели;
- при необходимости очищать тепловентилятор от загрязнения и пыли;
- проверять электрические соединения тепловентилятора для выявления ослаблений, подгораний, окисления. Ослабления устранить, подгорания и окисления зачистить.

8.2 Перед выключением оставить тепловентиляторы (кроме КЭВ-2С51Е) работать несколько минут в режиме вентилятора для снятия остаточного тепла ТЭНов (см.п.4.6).

9. ТРАНСПОРТИРОВКА И ХРАНЕНИЕ

Характер неисправности и ее внешнее проявление	Вероятная причина	Метод устранения
Не вращается вентилятор в тепловентиляторе	Отсутствует напряжение в сети	Проверить напряжение по фазам Проверить целостность кабеля питания, неисправный заменить
	Неисправен переключатель	Проверить целостность переключателя
	Вентилятор заклинен	Проверить свободное вращение вентилятора. Прозвонить обмотки двигателя
Не включается секция ТЭНов при включенном вентиляторе	Температура в помещении выше установленной на терморегуляторе	Изменить положение терморегулятора (если это необходимо)
	Неисправен роторный переключатель	Проверить целостность роторного переключателя
	Неисправен пускатель	Заменить пускатель
Частое срабатывание датчика аварийного отключения	Сильное загрязнение задней решетки (всасывающего окна) или ее перекрытие посторонним предметом.	Проверить состояние задней решетки, очистить ее от пыли.
Тепловентилятор не отключается при выключении роторным переключателем	Неисправен роторный переключатель	Проверить целостность роторного переключателя
	Заклинило пускатель	Прочистить или заменить пускатель
Уменьшился подогрев воздуха (КЭВ-2С51Е)	Загрязнение поверхности РТС нагревателя	Очистить РТС нагревателя

9.1 При транспортировке не допускаются механические повреждения корпуса, нагревательных элементов, вентилятора.

9.2 При транспортировке и хранении не допускается попадание на корпус и элементы тепловентилятора атмосферных осадков.

9.3 Тепловентиляторы в упаковке изготовителя могут транспортироваться всеми видами крытого транспорта при температуре от минус 50°С до плюс 50°С и среднемесячной относительной влажности 80% (при температуре 20°) в соответствии с манипуляционными знаками на упаковке с исключением возможных ударов и перемещений внутри транспортного средства.

9.4. Тепловентиляторы должны храниться в упаковке изготовителя в помещении от минус 50°С до плюс 50°С и среднемесячной относительной влажности 80% (при температуре 20°С).

4.2.2 Управление тепловентилятором **КЭВ-2С51Е** осуществляется одноклавишным переключателем (выкл., 50% мощности, 100% мощности) и вращающейся ручкой терморегулятора, установленными на задней панели корпуса (см. рис. 1).

Ручкой терморегулятора устанавливается необходимая температура нагрева воздуха в помещении в диапазоне от +5 до +40⁰С. При достижении установленной температуры нагреватели и вентилятор выключаются и при понижении температуры автоматически включаются.

4.3 Электрические схемы тепловентиляторов на рис. 2-8.

4.4 Тепловентилятор снабжен устройством аварийного отключения ТЭНов в случае перегрева корпуса. Перегрев может наступить от следующих причин:

- входное и выходное окна тепловентилятора загромождены посторонними предметами (в том числе, сильное загрязнение);
- тепловая мощность тепловентилятора сильно превышает теплотери помещения, в котором он работает;
- вышел из строя терморегулятор или вентилятор.

4.5 Биметаллический датчик аварийного термовыключателя самостоятельно возвращает работоспособность тепловентиляторов КЭВ-2С41Е, КЭВ-2С51Е, КЭВ-3С41Е, КЭВ-4С41Е после остывания корпуса. Следует помнить, что за аварийным отключением после остывания корпуса происходит автоматическое включение тепловентилятора. Аварийное отключение требует выяснения и устранения причины, вызвавшей срабатывание аварийного датчика.

Биметаллический датчик аварийного термовыключателя тепловентиляторов КЭВ-4С40Е, КЭВ-6С40Е, КЭВ-6С41Е, КЭВ-9С40Е, КЭВ-12С40Е, КЭВ-15С40Е *самостоятельно не возвращает работоспособность.* Для возвращения в работоспособное состояние необходимо обесточить тепловентилятор, выяснить причины, вызвавшие срабатывание датчика, устранить их и только после этого тонким стержнем нажать до щелчка кнопку датчика на передней панели (рис.1). Повторное включение тепловентилятора при аварийном отключении возможно лишь после его остывания (см. п. 4.6).



4.6 **Внимание!** Для увеличения эксплуатационного срока службы рекомендуется перед выключением оставить тепловентилятор работать несколько минут в режиме вентилятора для снятия остаточного тепла ТЭНов. В тепловентиляторах (кроме КЭВ-2С41Е, КЭВ-2С51Е) с этой целью предусмотрена автоматическая задержка

выключения вентилятора. После выключения тепловентилятора роторным переключателем вентилятор продолжает продувку до тех пор, пока температура ТЭНов не снизится до заданной величины (обычно в течение 1-3 мин.)

В зависимости от установки тепловентиляторов и условий эксплуатации, продувочный режим вентилятора может включаться не сразу после выключения тепловентилятора, а через 1-2 минуты. При выключении иным способом (снятие напряжения в сети и т.д.) продувочный режим вентилятора не включается, поэтому возможно срабатывание защиты от перегрева остаточным теплом ТЭНов. Тогда при повторном включении тепловентилятора будет работать только вентилятор. Для восстановления работы нагревательных элементов см. п.4.5.

4.7 Заводом-изготовителем могут быть внесены в изделие конструктивные изменения, не отраженные в настоящей инструкции, которые не ухудшают его качество и надежность.

5 УКАЗАНИЕ МЕР БЕЗОПАСНОСТИ

5.1 При эксплуатации тепловентилятора необходимо соблюдать правила технической эксплуатации электроустановок потребителей (ПТЭЭП) и межотраслевые правила по охране труда (правила безопасности) при эксплуатации электроустановок (ПОТ РМ-016-2001). Работы по обслуживанию тепловентилятора должен проводить специально подготовленный персонал.

5.2 **Не допускается** класть на тепловентилятор любые предметы, закрывать его шторами во избежание перегрева и возможного возгорания.

5.3 При срабатывании аварийного датчика необходимо выяснить причины, вызвавшие срабатывание, устранить их и только после этого осуществить повторное включение тепловентилятора.

5.4 Запрещается эксплуатация тепловентилятора без заземления. Болт заземления находится под верхней крышкой корпуса. Внутренней коммутацией болт заземления соединен с клеммной колодкой.

Использовать нулевой провод в качестве заземления запрещается.

5.5 Запрещается проводить работы по обслуживанию тепловентиляторов без снятия напряжения и до полного остывания его нагревающих элементов.

5.6 Запрещается эксплуатировать тепловентилятор в отсутствие персонала.

5.7 После выключения тепловентиляторов ручкой роторного переключателя, изделие остается в «режиме ожидания». Для полного отключения необходимо обесточить тепловентилятор на силовом щите потребителя.

6. КОМПЛЕКТ ПОСТАВКИ

6.1 Тепловентилятор	1 шт.
6.2 Кабельная розетка	1 шт.
6.3 Паспорт	1 шт.
6.4 Тара	

7. ТРЕБОВАНИЯ К УСТАНОВКЕ И ПОДКЛЮЧЕНИЮ

7.1 При установке, монтаже и запуске в эксплуатацию необходимо соблюдать правила технической эксплуатации электроустановок потребителей (ПТЭЭП) и межотраслевые правила по охране труда (правила безопасности) при эксплуатации электроустановок (ПОТ РМ-016-2001).

7.2 К установке и монтажу тепловентиляторов допускается квалифицированный, специально подготовленный персонал.

7.3 Питание тепловентиляторов КЭВ-2С41Е, КЭВ-2С51Е, КЭВ-3С41Е, КЭВ-4С41Е, КЭВ-6С41Е осуществляется от однофазной сети 220В/50Гц. Питание тепловентиляторов КЭВ-4С40Е, КЭВ-6С40Е, КЭВ-9С40Е, КЭВ-12С40Е, КЭВ-15С40Е – от трехфазной сети 380В/50Гц.

7.3.1 Подключение тепловентиляторов к сети должно производиться в соответствии со схемами на рис. 2-8 и табл. 2.

7.3.2 Подключение тепловентиляторов КЭВ-2С41Е, КЭВ-2С51Е, КЭВ-3С41Е, КЭВ-4С41Е, КЭВ-6С41Е к сети осуществляется включением вилки шнура в розетку, причем в цепи питания тепловентилятора обязательно должен быть установлен автоматический выключатель.

7.3.3 Подключение к сети тепловентиляторов КЭВ-4С40Е, КЭВ-6С40Е, КЭВ-9С40Е, КЭВ-12С40Е, КЭВ-15С40Е осуществляется через приборную вилку, расположенную в корпусе тепловентилятора, и кабельную розетку, входящую в комплект поставки.

7.4 Подсоединение жил кабеля не в соответствии с маркировкой кабельной розетки приведет к выходу из строя пусковых элементов тепловентилятора. Завод-изготовитель не несет ответственности за неправильно осуществленный монтаж силовых проводов в кабельной розетке.

7.5 Использовать нулевой провод в качестве заземления запрещается!

7.6 **Внимание!** После транспортирования или хранения тепловентилятора при отрицательных температурах, следует выдержать тепловентилятор в помещении, где предполагается его эксплуатация, без включения в сеть не менее 2 часов.