

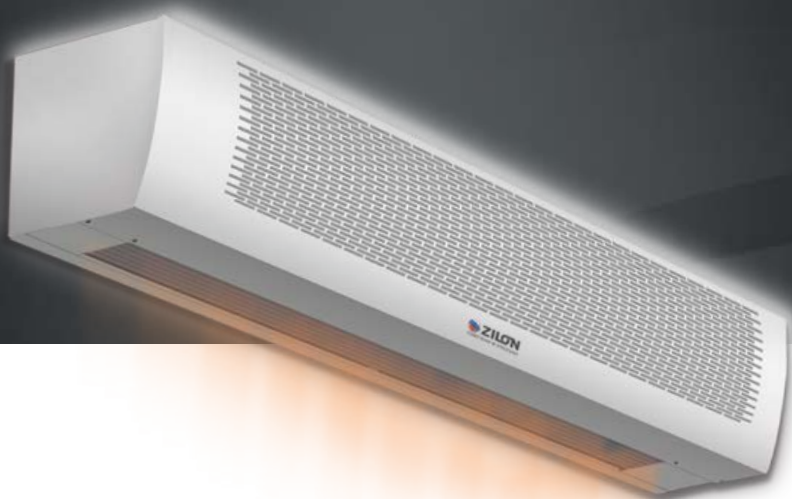
EAC



ZILON

СДЕЛАНО В РОССИИ

ИНСТРУКЦИЯ ПО ЭКСПЛУАТАЦИИ



**ТЕПЛОВЫЕ ЗАВЕСЫ
С ЭЛЕКТРИЧЕСКИМ НАГРЕВАТЕЛЕМ СЕРИИ **ЗАСЛОН**
ZVV-1.5E18HP | ZVV-2E24HP | ZVV-2T36HP**

СОДЕРЖАНИЕ

1.	Назначение и применение прибора	4
2.	Правила безопасности	4
3.	Устройство и принцип работы завес	5
4.	Технические характеристики	6
5.	Подготовка к работе	7
6.	Порядок работы	8
7.	Уход и обслуживание	9
8.	Транспортировка и хранение	9
9.	Утилизация	9
10.	Поиск и устранение неисправностей	10
11.	Сертификация	12
12.	Свидетельство о приемке и упаковке товара	12
13.	Приложение 1	13
14.	Приложение 2	14
15.	Гарантийный талон	15

Информация, изложенная в данной инструкции, действительна на момент публикации. Производитель оставляет за собой право изменять технические характеристики изделий с целью улучшения качества без уведомления покупателей.

1. НАЗНАЧЕНИЕ И ПРИМЕНЕНИЕ ПРИБОРА

- 1.1. Высоконапорные воздушно-тепловые завесы ZVV-1.5E18HP, ZVV-2E24HP и ZVV-2T36HP предназначены для создания направленного воздушного потока препятствующего проникновению внутрь помещения холодного наружного воздуха и снижения тепловых потерь в помещении, а также в качестве дополнительного источника тепла.
- 1.2. При отключенных электронагревателях завеса может быть использована в летнее время для защиты кондиционируемого помещения от проникновения внутрь теплого наружного воздуха, пыли, дыма, насекомых и т.п.
- 1.3. Завеса предназначена для эксплуатации в районах с умеренным и холодным климатом, в помещениях с температурой окружающего воздуха от -10°C до $+40^{\circ}\text{C}$ и относительной влажности воздуха не более 80% (при температуре $+25^{\circ}\text{C}$) в условиях, исключающих попадание на нее капель и брызг, а также атмосферных осадков (климатическое исполнение УХЛ4 по ГОСТ 15 150).

2. ПРАВИЛА БЕЗОПАСНОСТИ

2.1. ВНИМАНИЕ!

- Запрещается эксплуатация тепловой завесы в помещениях: со взрывоопасной средой; с биологически активной средой; с запыленной средой; со средой вызывающей коррозию материалов.
- Запрещается эксплуатация тепловой завесы в помещениях с относительной влажностью более 80 °С.
- Запрещается длительная эксплуатация завесы в отсутствии персонала.
- Не допускается эксплуатация завесы без заземления.
- Запрещается включать обогреватели при снятой крышке завесы.
- Перед началом чистки или технического обслуживания, а также при длительном перерыве в работе отключите прибор от сети питания.
- В случае подключения завесы непосредственно к стационарной проводке, в ней должен быть предусмотрен разъединитель, обеспечивающий отключение прибора от сети питания.
- При перемещении прибора соблюдайте особую осторожность. Не ударяйте и не допускайте его падения.
- При эксплуатации завесы соблюдайте общие правила безопасности при использовании электроприборами.
- В целях обеспечения пожарной безопасности не накрывайте завесу и не ограничивайте движение воздушного потока на входе и выходе воздуха, не эксплуатируйте завесу при появлении искрения, наличии видимых повреждений

кабеля, неоднократном срабатывании устройства аварийного отключения.

- Не используйте программные устройства, таймеры, автоматически включающие завесу.

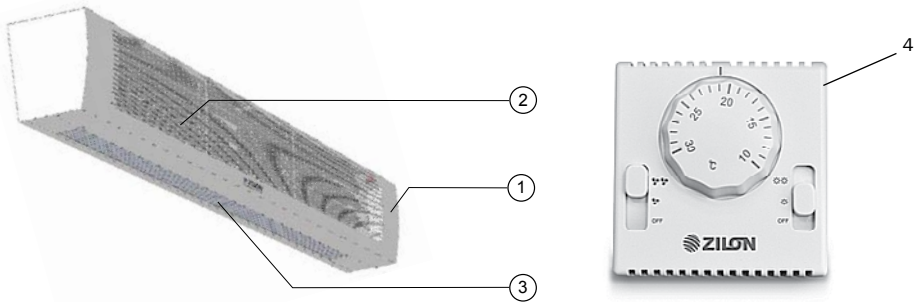
2.2. **ОСТОРОЖНО!**

- Во избежание поражения электрическим током замену поврежденного кабеля электропитания должны проводить только квалифицированные специалисты сервисного центра.
- Завеса относится по типу защиты от поражения электрическим током к классу I по ГОСТ Р МЭК 335-1-94.
- Во избежание поражения электрическим током все работы по подключению и техническое обслуживание завесы проводить только на обесточенной завесе с выключенным автоматическим выключателем.

2.3. Перед вводом изделия в эксплуатацию настоятельно рекомендуем ознакомиться с настоящим Руководством.

3. **УСТРОЙСТВО И ПРИНЦИП РАБОТЫ ЗАВЕС**

Устройство высоконапорных воздушно-тепловых завес ZVV-1.5E18HP, ZVV-2E24HP и ZVV-2T36HP



- 1 – корпус завесы*
- 2 – передняя воздухозаборная решетка
- 3 – воздуховыпускное сопло
- 4 – пульт управления

* Дизайн приобретенного Вами прибора может отличаться от изображенного схематически образца.

Завеса состоит из корпуса (1), изготовленного из листовой стали, покрытой высококачественным полимерным покрытием. Внутри корпуса расположены нагревательные элементы и вентиляторный блок. В завесах внутри корпуса расположены диаметрально расположенные вентиляторы и трубчатые электронагреватели (ТЭН). Вентиляторы забирают воздух через переднюю перфорированную решетку корпуса (2), поток воздуха, проходя через нагревательные элементы, нагревается и выбрасывается через воздуховыпускное сопло (3) в виде направленной струи. Управление завесой осуществляется с помощью дистанционного пульта управления (4).

Электрические схемы тепловой завесы приведены в приложении к инструкции №2.

4. ТЕХНИЧЕСКИЕ ХАРАКТЕРИСТИКИ

ТАБЛИЦА 1

Наименование	Модель			
	ZV-1.5E18HP	ZV-2E24HP	ZV-2T36HP	
Номинальное напряжение, В/ частота, Гц	380 / 50			
Номинальная мощность, кВт*:	Режим вентиляции	0,23	0,43	0,43
	Частичная мощность нагрева	9	12	18
	Полная мощность нагрева	18	24	36
Номинальный ток, А	28	38	57	
Расход воздуха*, м3/ч	Режим 1	2700	3500	
	Режим 2	3800	5000	
Увеличение температуры воздуха на выходе в режиме 2, °С	14,4	14,4	21,6	
Уровень шума на расстоянии 5м, дБ(А)	63	63	63	
Класс электробезопасности	I класс	I класс	I класс	
Степень защиты корпуса	IP 10	IP 10	IP 10	
Продолжительность работы не более, часов	24	24	24	
Продолжительность паузы не менее, часов	2	2	2	
Габаритные размеры прибора (ШхВхГ), мм	1510x280x300	2020x276x287		
Вес нетто, не более, кг	33	47	51	

* Примечание: при падении напряжения в сети на 10% возможно снижение производительности по воздуху от номинального значения на 20%, снижение потребляемой мощности в режиме 2 до 25%

5. ПОДГОТОВКА К РАБОТЕ

- 5.1. При установке, монтаже и запуске в эксплуатацию необходимо соблюдать правила технической эксплуатации электроустановок потребителей (ПТЭ-ЭП) и межотраслевые правила по охране труда при эксплуатации электроустановок (ПОТ РМ-016-2001).
- 5.2. В задней стенке корпуса завесы имеются пазы для настенного монтажа завесы. За эти пазы завеса навешивается на предварительно вмонтированный в стену крепеж. В качестве крепежа рекомендуются шурупы или болты с диаметром шляпки от 9 до 11 мм. Для подвешивания на верхней панели завесы предусмотрены 4 втулки с резьбой М6, для крепления на резьбовые шпильки (не в комплекте). Шпильку к завесе фиксировать гайкой. Минимальное расстояние до потолка составляет 100 мм. Установочные размеры завес приведены в Приложении 1, стр. 13.
- 5.3. Завеса устанавливается как можно ближе к верхней стороне проема, при этом необходимо выдержать расстояние между верхней стенкой корпуса и потолком не менее 100 мм.
- 5.3. **Подключение к электрической сети** осуществляется через автоматический выключатель в соответствии с «Правилами эксплуатации электроустановок». Для этого необходимо снять крышку на верхней стенке корпуса, завести шнур питания и подключить его к клеммной колодке. Электрические схемы приведены в Приложении 2.

Автоматический выключатель и сечение подводимого кабеля должны соответствовать таблице 2.

ТАБЛИЦА 2

Модель завесы	ZW-1.5E18HP	ZW-2E24HP	ZW-2T36HP
Автоматический выключатель	32 А	45 А	63 А
Медный кабель	5 x 4,0	5 x 6,0	5 x 10,0

5.4. **ВНИМАНИЕ!**

Тепловая завеса должна подключаться специалистами, имеющими соответствующий допуск по технике безопасности.

5.4. **Подключение пульта управления:**

Для установки пульта управления необходимо, отвернув винт, снять верхнюю крышку и панель пульта, закрепить пульт на стене, установить панель и верхнюю крышку.


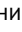
ВНИМАНИЕ!

Пульт управления должен располагаться вне зоны воздушного потока завесы, иначе работа терморегулятора будет зависеть от температуры воздушного потока.

6. ПОРЯДОК РАБОТЫ

6.1. Перед включением завесы переключатели пульта управления должны находиться в положении 0 (см. рис. 2).



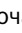

6.2. Вентиляция (режим «Fan»).

6.2.1. Включение. Для включения завесы в режим вентиляции (без нагрева) необходимо перевести переключатель 1 в положение «» или «» – первая или вторая скорость двухскоростного вентилятора, оставить переключатель 2 в положении «OFF», при этом начинают работать вентиляторы завесы.

Важно! В режиме вентиляции завеса может отключаться по сигналу терморегулятора. Рекомендуется выставлять максимальную температуру на терморегуляторе.

6.2.2. Выключение. Для отключения перевести переключатель 1 в положение «OFF».

6.3. Вентиляция с подогревом потока воздуха (режимы «HEAT»).

6.3.1. Включение. Для включения завесы в режим вентиляции (без нагрева) необходимо перевести переключатель 1 в положение «» или «», перевести переключатель 2 из положения «OFF» в положение «» или «», при этом включаются электронагреватели, и завеса работает в режиме полной и неполной тепловой мощности. Вращающимся диском терморегулятора 3 устанавливается требуемая температура воздушного потока. Терморегулятор поддерживает заданную температуру путем автоматического отключения и включения электронагревателей.




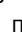
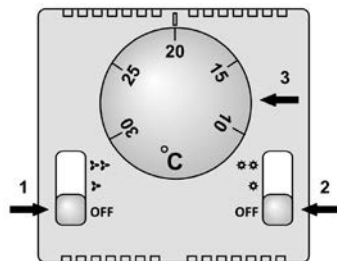
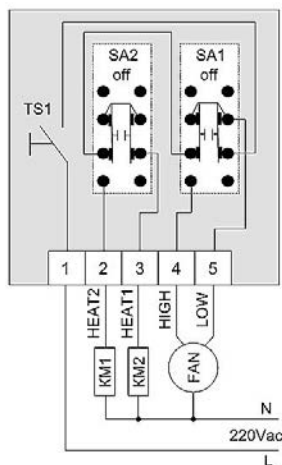
6.3.2. Выключение. Для отключения завесы необходимо перевести переключатели (2) и (3) в положение «OFF». Переключатель 2 из положения «» или «» в положение «OFF». И после отключить завесу - переключатель 1 из положения «» или «» в положение

РИС. 2 Пульт управления



- 1 – переключатель включения/отключения вентилятора завесы и выбор скорости;
- 2 – переключатель включения/отключения водяного нагревателя и выбор типа регулирующей обвязки;
- 3 – терморегулятор.

РИС. 3 Схема подключения двухскоростного вентилятора



- KM1, KM2 – электромагнитные реле
- FAN – электродвигатель вентилятора
- SA1 – сетевой выключатель;
- SA2 – переключатель ступеней нагревателей
- TS1 – терморегулятор

«OFF». Для снятия остаточного тепла с нагревательных элементов в завесе предусмотрен термостат задержки выключения вентиляторов. Вентиляторы должны продолжить работу несколько минут после отключения вентиляторов.

7. УХОД И ОБСЛУЖИВАНИЕ

7.1. ВНИМАНИЕ!

Во избежание поражения электрическим током перед началом чистки или технического обслуживания отключите прибор от электросети. При правильной эксплуатации завеса почти не требует специального технического обслуживания. Для надежной работы завесы необходимо:

- периодически (не реже одного раза в месяц) производить чистку от пыли и загрязнений передней перфорированной стенки корпуса и при необходимости других наружных поверхностей завесы;
- после окончания эксплуатации завесы в холодное время года и перед началом эксплуатации после длительного перерыва необходимо также очищать нагревательный элемент.

7.2. **ПРИМЕЧАНИЕ:** для чистки нагревательного элемента необходимо воспользоваться услугами квалифицированного специалиста или сервис-центра.

8. ТРАНСПОРТИРОВКА И ХРАНЕНИЕ

8.1. ВНИМАНИЕ!

- При транспортировке и хранении следует соблюдать условия обозначенные специальными манипуляционными знаками на упаковке.
- Завесы в упаковке изготовителя могут транспортироваться всеми видами крытого транспорта при температуре от $-50\text{ }^{\circ}\text{C}$ до $+50\text{ }^{\circ}\text{C}$ и среднемесячной относительной влажности 80 % (при $+25\text{ }^{\circ}\text{C}$) с исключением ударов и перемещений внутритранспортного средства.
- Завесы должны храниться в упаковке изготовителя в отапливаемом, вентилируемом помещении при температуре от $+1\text{ }^{\circ}\text{C}$ до $+40\text{ }^{\circ}\text{C}$ и среднемесячной относительной влажности 80 % (при $+25\text{ }^{\circ}\text{C}$).

8.2. **ПРИМЕЧАНИЕ:** после транспортирования при отрицательных температурах выдержать завесу в помещении, где предполагается ее эксплуатация, без включения в сеть не менее 2-х часов.

9. УТИЛИЗАЦИЯ

9.1. Утилизация завесы после окончания срока эксплуатации не требует специальных мер безопасности и не представляет опасности для жизни, здоровья людей и окружающей среды.

10. ПОИСК И УСТРАНЕНИЕ НЕИСПРАВНОСТЕЙ

10.1. При устранении неисправностей соблюдайте меры безопасности, изложенные в настоящем руководстве.

10.2. Если завеса не включается

Возможные причины:

- Отсутствует напряжение в сети. Проверить наличие напряжения в электросети.
- Обрыв шнура питания. Проверить целостность шнура питания, при необходимости заменить неисправный кабель.
- Неисправен или не правильно подключен пульт управления завесой. Проверить правильность подключения пульта управления. При необходимости заменить неисправный пульт управления.
- Сработал датчик защиты от перегрева. При перегреве корпуса защитный термостат отключает нагревательные элементы, повторное включение нагревателей производится путем нажатия кнопки на верхней панели тепловой завесы, которая располагается рядом с окном для монтажа к электрической сети. Температура срабатывания защитных термостатов 130 °С. Перед включением защитного термостата необходимо устранить причины срабатывания. Завесы так же снабжены устройством задержки выключения вентилятора, при выключении завесы вентилятор снимает остаточное тепло с нагревательных элементов, задержка выключения может занять от 0,5 до 2 минут.

10.3. ВНИМАНИЕ!

Частое срабатывание устройства аварийного отключения не является нормальным режимом работы завесы. В случае повторного срабатывания устройства аварийного отключения необходимо отключить и обесточить завесу, выяснить и устранить причины, вызвавшие срабатывание устройства аварийного отключения. В целях увеличения эксплуатационного срока службы завесы рекомендуется соблюдать последовательность включения и выключения завесы.

10.4. Если воздушный поток не нагревается

Возможные причины:

- Обрыв цепи питания электронагревателей. Устранить обрыв.
- Неисправны электронагреватели. Заменить электронагреватели. Если снизилась скорость воздушного потока, наружный воздух легко проникает в помещение.

Возможные причины:

- Произошло сильное загрязнение передней перфорированной стенки корпуса или нагревательного элемента. Прочистить стенку корпуса или нагревательный элемент.

10.5. **Если появляется запах и дым при первом включении**

Возможные причины:

- При первом включении завесы возможно появление характерного запаха и дыма (происходит сгорание масла с поверхности электронагревателей). Поэтому рекомендуется перед установкой включить завесу в режиме подогрева на 10-20 минут в хорошо проветриваемом помещении.

ПРИМЕЧАНИЕ:

Для устранения неисправностей, связанных с заменой комплектующих изделий и обрывом цепи, обращайтесь в специализированные ремонтные мастерские или на предприятие-изготовитель.

ВНИМАНИЕ!

Ремонт и подключение прибора должен производить квалифицированный специалист. Если подключение будет выполнено неквалифицированным специалистом, то это может стать причиной поломки прибора, а также удара электрическим током или пожара.

11. СЕРТИФИКАЦИЯ

Товар сертифицирован на территории России в рамках Таможенного союза органом по сертификации:

ООО «СТАНДАРТ-ТЕСТ», РОСС RU. 0001.11AB24

Юр. Адрес: 121471 г.Москва, Мажайское шоссе, д.29



Товар соответствует требованиям нормативных документов:

ГОСТ Р МЭК 335-1-94,

ГОСТ Р МЭК 60335-2-30-99,

ГОСТ Р 51318.14.1-2006,

ГОСТ Р 51318.14.2-2006,

ГОСТ Р 51317.3.2-2006,

ГОСТ Р 51317.3.3-99.

Изготовлено:

ООО «Ижевский завод тепловой техники»,

Россия, 426052, г. Ижевск, ул. Лесозаводская, д. 23/110.

12. СВИДЕТЕЛЬСТВО О ПРИЕМКЕ И УПАКОВКЕ ТОВАРА

Упаковку
товара произвел

_____ (личная подпись)

_____ (расшифровка подписи)

М.П.

« _____ » _____ 201__ г.

13. ПРИЛОЖЕНИЕ 1

Р. 3 Установочные размеры для ZVV-1.518HP, ZVV-2E24HP, ZVV-2T36HP

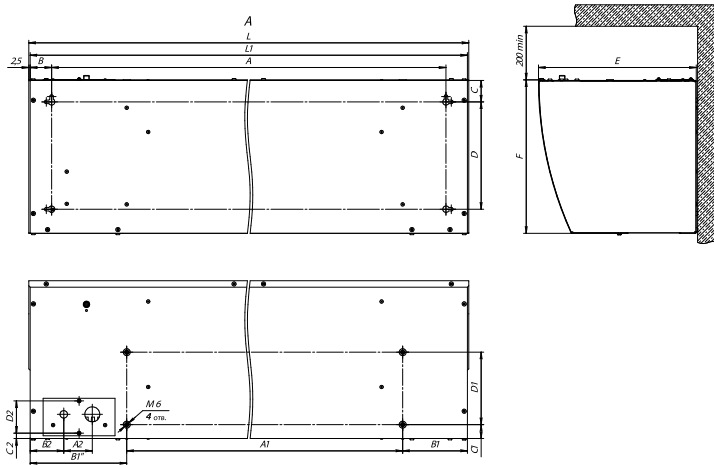


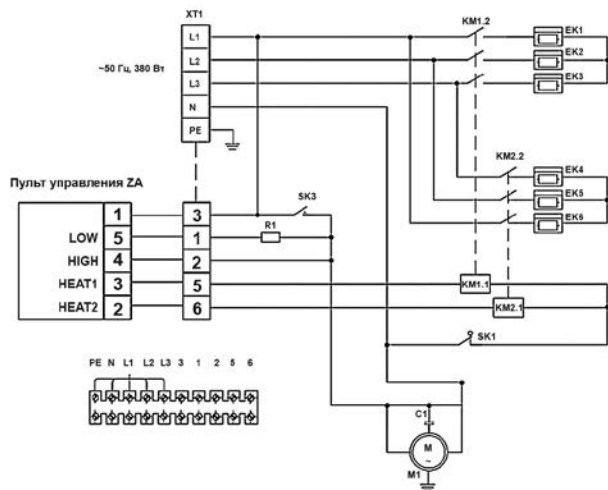
ТАБЛИЦА 1

Модель	Размеры, мм																
	L1	L	A	B	C	D	E	F	A1	B1	B1"	C1	D1	A2	B2	C2	D2
ZVV-1.5E18HP	1517	1522	1437	40	40	200	294	286	1216	121	180	26	135	53	63	10	60
ZVV-2E24HP	2010	2015	1930	40	40	200	294	286	1668	141	201	26	135	64	76	10	60
ZVV-2T36HP	2010	2015	1930	40	40	200	294	286	1668	141	201	26	135	64	76	10	60

14. ПРИЛОЖЕНИЕ 2

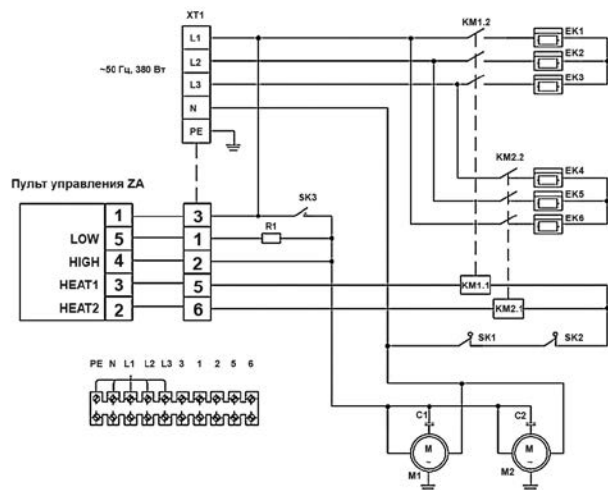
Рис. 4. Схема электрическая тепловых завес

ZVV-1.5E18HP



- EK1...EK6 – электронагреватели;
- KM1, KM2 – магнитные пускатели;
- M1 – электродвигатель;
- C1 – конденсатор;
- R1 – нагрузка;
- XT1 – колодка клеммная;
- SK1 – защитный термостат;
- SK3 – термостат задержки выключения двигателя.

ZVV-2E24HP, ZVV-2E36HP



- EK1...EK6 – электронагреватели;
- KM1, KM2 – магнитные пускатели;
- M1, M2 – электродвигатель;
- C1, C2 – конденсаторы;
- R1 – нагрузка;
- XT1 – колодка клеммная;
- SK1, SK2 – защитные термостаты;
- SK3 – термостат задержки выключения двигателя.

15. ГАРАНТИЙНЫЙ ТАЛОН

ПОЗДРАВЛЯЕМ ВАС С ПРИОБРЕТЕНИЕМ!

Внимательно ознакомьтесь с гарантийным талоном и проследите, чтобы он был правильно заполнен и имел штамп продавца. При отсутствии штампа продавца (либо кассового чека с датой продажи) гарантийный срок изделия исчисляется со дня его изготовления.

Тщательно проверяйте внешний вид изделия и его комплектность, все претензии по внешнему виду и комплектности изделия предъявляйте продавцу при покупке изделия.

Для установки (подключения) изделия вы можете воспользоваться услугами квалифицированных специалистов, либо сделать это самостоятельно, воспользовавшись рекомендациями Инструкции по эксплуатации изделия. Однако Продавец, Изготовитель, Уполномоченная изготовителем Организация, не несут ответственность за недостатки изделия, возникшие из-за его неправильной установки (подключения).

Дополнительную информацию об этом и других изделиях Вы можете получить у Продавца. На сайте www.zilon.ru размещены адреса Сервисных Центров, осуществляющих ремонт оборудования ZILON.

Гарантийный срок на прочие изделия составляет 24 (двадцать четыре) месяца со дня продажи изделия Покупателю. В конструкцию, комплектацию или технологию изготовления изделия, с целью улучшения его технических характеристик, могут быть внесены изменения. Такие изменения вносятся в изделие без предварительного уведомления Покупателя и не влекут обязательств по изменению/улучшению ранее выпущенных изделий.

Убедительно просим Вас во избежание недоразумений до установки/эксплуатации изделия внимательно изучить его инструкцию по эксплуатации.

Запрещается вносить в гарантийный талон какие-либо изменения, а также стирать или переписывать какие-либо указанные в нем данные. Настоящая гарантия имеет силу, если Гарантийный талон правильно/четко заполнен и в нем указаны: наименование и модель изделия, его серийные номера, дата продажи, а также имеется подпись уполномоченного лица и штамп Продавца.

Настоящая гарантия распространяется на производственный или конструкционный дефект изделия. Если в течение гарантийного срока в купленном Вами изделии обнаружатся производственный или конструкционный дефекты, Вы вправе в соответствии с действующим законодательством РФ обратиться

за гарантийным обслуживанием в уполномоченный сервисный центр или к Продавцу. Настоящая гарантия включает в себя выполнение уполномоченным сервисным центром или Продавцом ремонтных работ и замену дефектных деталей изделия в уполномоченном сервисном центре или у продавца, либо в месте нахождения Покупателя (по усмотрению уполномоченного сервисного центра или Продавца). Гарантийный ремонт изделия выполняется в срок не более 20 (двадцати) рабочих дней.

Гарантийный срок на комплектующие изделия (детали, которые могут быть сняты с изделия без применения каких-либо инструментов) составляет три месяца со дня продажи изделия Покупателю.

Гарантийный срок на новые комплектующие изделия или составные части, установленные на изделие при гарантийном или платном ремонте, либо приобретенные отдельно от изделия, составляет три месяца со дня выдачи Покупателю изделия по окончании ремонта, либо продажи последнему этих комплектующих/составных частей.

Настоящая гарантия действительна только на территории РФ на изделия, купленные на территории РФ.

Настоящая гарантия не дает права на возмещение и покрытие ущерба, происшедшего в результате переезда или регулировки изделия, без предварительного письменного согласия изготовителя, с целью приведения его в соответствие с национальными или местными техническими стандартами и нормами безопасности, действующими в любой другой стране, кроме РФ, в которой это изделие было первоначально продано.

НАСТОЯЩАЯ ГАРАНТИЯ НЕ РАСПРОСТРАНЯЕТСЯ НА:

- периодическое и сервисное обслуживание изделия (чистку, замену фильтров);
- любые адаптации и изменения изделия, в т.ч. с целью усовершенствования и расширения обычной сферы его применения, которая указана в инструкции по эксплуатации изделия, без предварительного письменного согласия изготовителя.

НАСТОЯЩАЯ ГАРАНТИЯ ТАКЖЕ НЕ ПРЕДОСТАВЛЯЕТСЯ В СЛУЧАЯХ:

- если будет полностью/частично изменен, стерт, удален или будет неразборчив серийный номер изделия;

- использования изделия не по его прямому назначению, не в соответствии с его инструкцией по эксплуатации, в том числе, эксплуатации изделия с перегрузкой или совместно со вспомогательным оборудованием, не рекомендуемым Продавцом (изготовителем);
- наличия на изделии механических повреждений (сколов, трещин и т.д.), воздействий на изделие чрезмерной силы, химически агрессивных веществ, высоких температур, повышенной влажности/запыленности, концентрированных паров;
- ремонта / наладки / инсталляции / адаптации изделия не уполномоченными на то организациями/лицами;
- стихийных бедствий (пожар, наводнение и т.д.) и других причин, находящихся вне контроля Продавца (изготовителя) и Покупателя, которые причинили вред изделию;
- неправильного подключения изделия в электросеть, неисправности электросети и прочих внешних сетей;
- дефектов, возникших вследствие попадания внутрь изделия посторонних предметов, жидкостей (не предусмотренных Инструкцией по эксплуатации), насекомых и продуктов их жизнедеятельности и т.д.;
- неправильного хранения изделия;
- необходимости замены ламп, фильтров, элементов питания, аккумуляторов, предохранителей, а также стеклянных / фарфоровых / матерчатых и перемещаемых вручную деталей и других дополнительных быстроизнашивающихся/сменных деталей (комплектующих) изделия, которые имеют собственный ограниченный период работоспособности, в связи с их естественным износом, или если такая замена предусмотрена конструкцией и не связана с разборкой изделия;
- дефектов системы, в которой изделие использовалось как элемент этой системы.

Покупатель-потребитель предупрежден о том, что в соответствии с п.11 «Перечня непродовольственных товаров надлежащего качества, не подлежащих возврату или обмену на аналогичный товар другого размера, формы, габарита, фасона, расцветки или комплектации» Пост. Правительства РФ от 19.01.1998 №55 он не вправе требовать обмена купленного изделия в порядке ст.25 Закона «О защите прав потребителей» и ст. 502 ГК РФ.

С МОМЕНТА ПОДПИСАНИЯ ПОКУПАТЕЛЕМ ГАРАНТИЙНОГО ТАЛОНА СЧИТАЕТСЯ, ЧТО:

- Вся необходимая информация об изделии и его потребительских свойствах в соответствии со ст. 10 Закона «О защите прав потребителей» предоставлена Покупателю в полном объеме;
- Покупатель получил Инструкцию по эксплуатации купленного изделия на русском языке и _____;

_____;

- Покупатель ознакомлен и согласен с условиями гарантийного обслуживания/особенностями эксплуатации купленного изделия;

- Покупатель претензий к внешнему виду/комплектности/_____ к купленного изделия не имеет.

*Если изделие проверялось
в присутствии Покупателя – «работе»*

ПОКУПАТЕЛЬ:

ПОДПИСЬ:

ДАТА:

Заполняется продавцом



ГАРАНТИЙНЫЙ ТАЛОН
сохраняется у покупателя

Модель _____ ✂

Серийный номер _____

Дата продажи _____

Название продавца _____

Адрес продавца _____

Телефон продавца _____

Подпись продавца _____

Печать продавца



Изымается мастером
при обслуживании



**УНИВЕРСАЛЬНЫЙ
ОТРЫВНОЙ ТАЛОН**
на гарантийное обслуживание

Модель _____

Серийный номер _____

Дата приема в ремонт _____

№ заказа-наряда _____

Проявление дефекта _____

Ф.И.О. клиента _____

Адрес клиента _____

Телефон клиента _____

Дата ремонта _____

Подпись мастера _____

Заполняется установщиком



ГАРАНТИЙНЫЙ ТАЛОН
сохраняется у покупателя

Модель _____

Серийный номер _____

Дата продажи _____

Название установщика _____

Адрес установщика _____

Телефон установщика _____

Подпись установщика _____

Печать установщика

Изымается мастером
при обслуживании



**УНИВЕРСАЛЬНЫЙ
ОТРЫВНОЙ ТАЛОН**
на гарантийное обслуживание

Модель _____

Серийный номер _____

Дата приема в ремонт _____

№ заказа-наряда _____

Проявление дефекта _____

Ф.И.О. клиента _____ ✂

Адрес клиента _____

Телефон клиента _____

Дата ремонта _____

Подпись мастера _____

