

# Дренажный насос FLOWATCH® VISION

DE05LCB900

## Руководство по установке и эксплуатации

### 1. Области применения и характеристики

FLOWATCH VISION – дренажный насос, предназначен для настенных кондиционеров.

Насос состоит из двух частей:

- внутренней моноблочной конструкции настенного крепления
- съемного внешнего корпуса

Возможны 4 варианта установки: сбоку (слева или справа) и снизу (слева или справа) внутреннего блока сплит-системы.

#### Технические характеристики:

Максимальная производительность: 15 л/ч

Максимальная высота подъема: 10 м

Аварийная функция: «сухие контакты» NO и NC коммутационной способностью 5A/~250В (резистивная нагрузка)

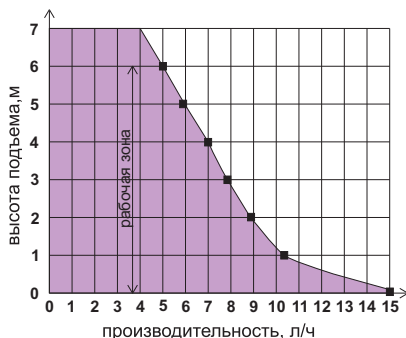
Электропитание: 220-240В, 50/60Гц, 19Вт

Пылевлагозащита: IPX3

Температурная защита: 100°C с автоперезапуском

Уровень шума: 20.2 дБ\*

Рабочая температура: от 5°C до 45°C

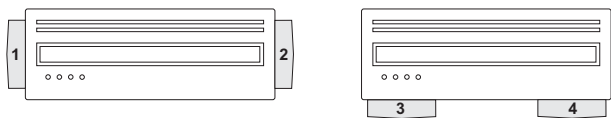


\*= средний уровень шумового давления на расстоянии 1 м, соответствующий акустической мощности 32.8 дБ к 1 рW, рассчитанный на основе стандартов NF EN ISO 3744 и 4871

### 2. Установка

Дренажный насос должен иметь автономное от кондиционера питание и собственное выключающее устройство.

#### 2.а Крепление



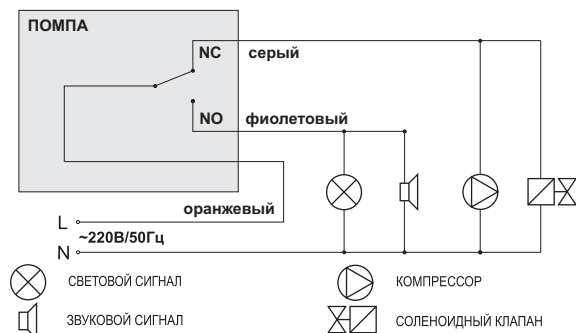
Крепление насоса производится в зависимости от выбранного места установки в соответствии с приложениями к руководству 1, 2, 3, 4.

**Внимание:** подающая трубка (не входит в комплект) должна иметь внутренний диаметр 6 мм. Для надежности соединения ее с насосом следует применять хомут.

#### 2.6 Подключение аварийной схемы

Используйте аварийную функцию для предотвращения перелива: контакт NC (серый провод) – для отключения кондиционера, контакт NO (фиолетовый провод) – для оповещения световым или звуковым сигналом о возникновении риска перелива, С (оранжевый) – общий.

**Внимание:** коммутационная способность контактов: макс. - 3A/~250В (резистивная нагрузка), мин. — 10 мА/5В



### 3. Эксплуатация

Перед началом эксплуатации необходимо проверить работоспособность насоса.

Очистите поддон кондиционера от металлических и других инородных частиц. Постепенно наполняя резервуар насоса водой, дождитесь его включения и последующего автоматического выключения. Повторите испытание, увеличив скорость наполнения. Убедитесь в корректной работе аварийной схемы - отключения кондиционера, подачи звукового и(или) светового сигналов при достижении водой критического уровня.

**Важно:** запрещается использование насоса без воды на время более нескольких секунд, необходимых для установки.

#### 3.а Обслуживание

Обслуживание необходимо производить перед началом сезона или чаще, если кондиционер эксплуатируется круглый год.

Для обслуживания насоса снимите наружный корпус, сдвинув его по направлению ОТ кондиционера и параллельно стене. Снимите резервуар. Для этого при горизонтальной установке толкните его в сторону насоса, при вертикальной установке - потяните в сторону от кондиционера. Как только он освободится, вытащите его, отсоединив от крышки. Удалите блокировочное кольцо с цилиндрического элемента крышки и снимите поплавки. Промойте снятые части в 5% растворе жавелевой воды и произведите сборку в обратной последовательности с учетом типа установки (**внимание:** правильная ориентация поплавка - магнитным кольцом вверх). После сборки произведите испытание насоса в нормальном и аварийном режимах.

#### Важно:

- любые действия с насосом для отвода конденсата должны производиться при отключенном электропитании.
- если шнур питания поврежден, во избежание опасности поражения током его необходимо заменить.

#### 3.6 Безопасность

- степень пылевлагозащиты насоса- IPX3 (по стандарту NF EN 60529)
- релейный контакт питания аварийной сигнализации (Siccom строго рекомендует подключить источники светового и звукового сигналов)
- температурная защита двигателя - 100°C с автоперезапуском
- наличие заземляющего провода

### 4. Гарантия

Гарантируется работоспособность насоса на момент отгрузки. Гарантийный срок на изделия SICCOM от любых неисправностей - 2 года (24 месяца) с момента приобретения. В случае обнаружения дефекта, покупателя, находящиеся не во Франции, должны переслать неисправный насос ближайшему дистрибьютеру оплаченным отправлением. Все возвращенные изделия будут подвергнуты комплексному исследованию на предмет происхождения, соответствия заводскому коду и заявленным техническим характеристикам. Если будет установлено, что неисправность не связана с неправильной эксплуатацией насоса и рекомендации данного руководства соблюдены в полном объеме, то изделие будет отремонтировано или заменено.

#### ОГРАНИЧЕНИЯ:

Любая неявная гарантия будет ограничена действием гарантий, определенной выше. Во всех случаях ответственность, связанная с гарантией SICCOM SAS, ограничена заменой или ремонтом изделия и стоимостью его доставки по исходному адресу потребителя.

НИ ПРОДАВЕЦ, НИ ИЗГОТОВИТЕЛЬ НЕ ЯВЛЯЮТСЯ ОТВЕТСТВЕННЫМИ ЗА ПОВРЕЖДЕНИЯ ИЛИ УБЫТКИ, НЕПОСРЕДСТВЕННО СВЯЗАННЫЕ С ИЗДЕЛИЕМ, ИЛИ ЕГО ИСПОЛЬЗОВАНИЕМ (ВКЛЮЧАЯ ПОТЕРЮ ПРИБЫЛИ, ТОВАРООБОРОТА, ПОВРЕЖДЕНИЕ ТОВАРОВ ИЛИ ЛЮДЕЙ, НЕПОСРЕДСТВЕННО СВЯЗАННЫХ С ИЗДЕЛИЕМ ИЛИ ЕГО ИСПОЛЬЗОВАНИЕМ), ИЛИ ЛЮБОЕ ИНОЕ ПРИЧИНЕНИЕ ВРЕДА, ЯВЛЯЮЩЕГОСЯ РЕЗУЛЬТАТОМ ИСПОЛЬЗОВАНИЯ ИЗДЕЛИЯ ИЛИ НЕСПОСОБНОСТИ ЕГО ИСПОЛЬЗОВАНИЯ. ПОЛЬЗОВАТЕЛЬ СОГЛАШАЕТСЯ, ЧТО В ДАННОЙ СИТУАЦИИ ИМ НЕ МОГУТ БЫТЬ ПРЕДЪЯВЛЯТЬСЯ ПРЕТЕНЗИИ ИЛИ ТРЕБОВАТЬСЯ КОМПЕНСАЦИИ.

Гарантия будет недействительной в следующих случаях:

- корпус насоса вскрывался
- подключение к сети электропитания производилось некорректно
- насос использовался для жидкости, не являющейся водным конденсатом
- насос эксплуатировался с нарушением данного руководства
- аварийная схема не подключалась

Прежде, чем начать использовать изделие, пользователь должен убедиться в том, что оно будет использовано по назначению. пользователь несет ответственность за любые возможные риски и последствия, связанные с установкой и использованием изделия.

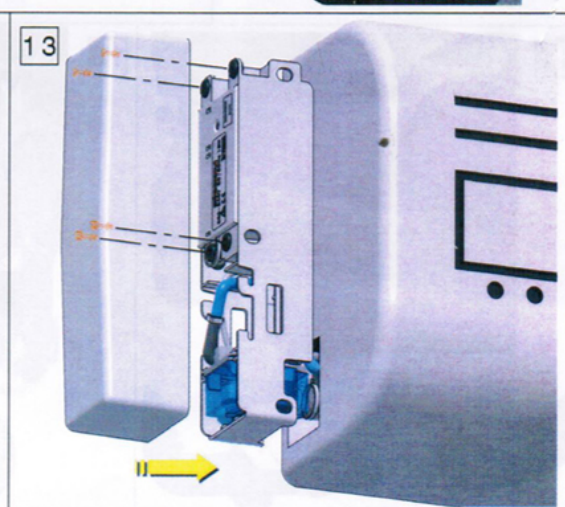
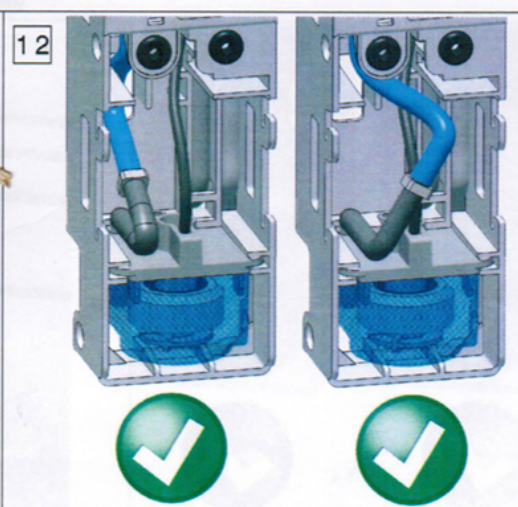
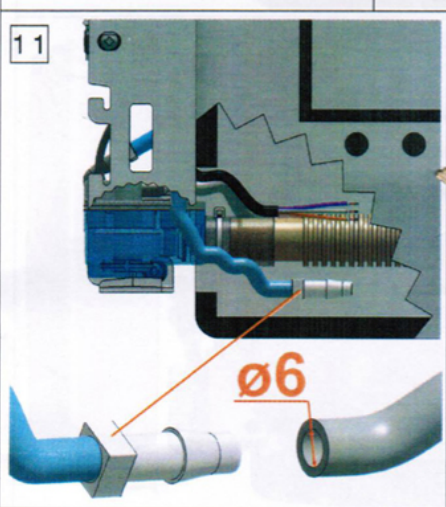
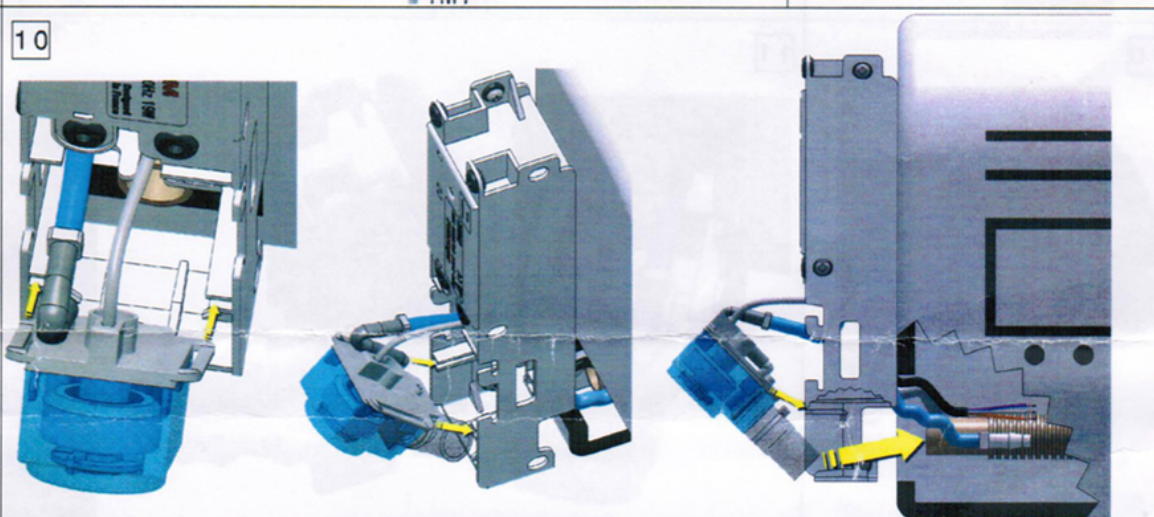
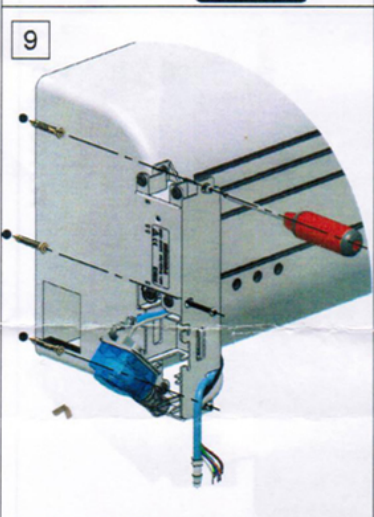
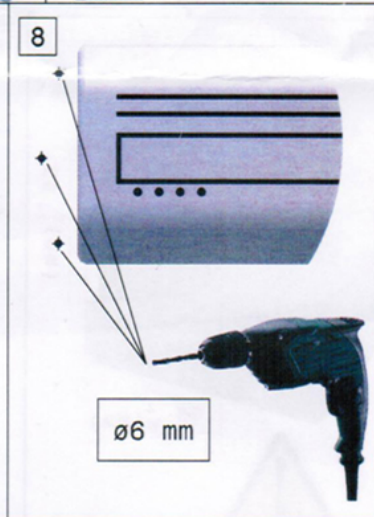
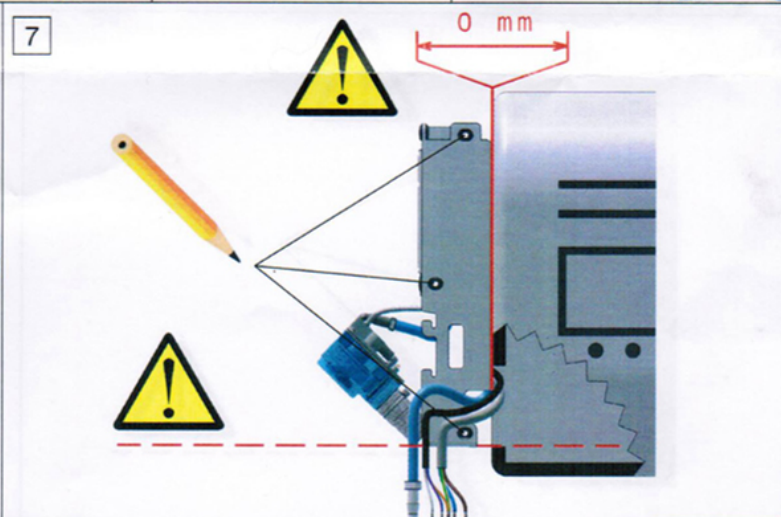
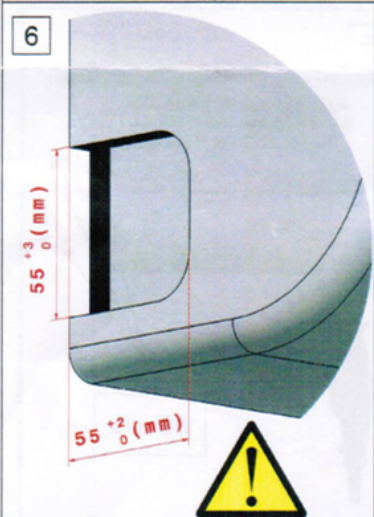
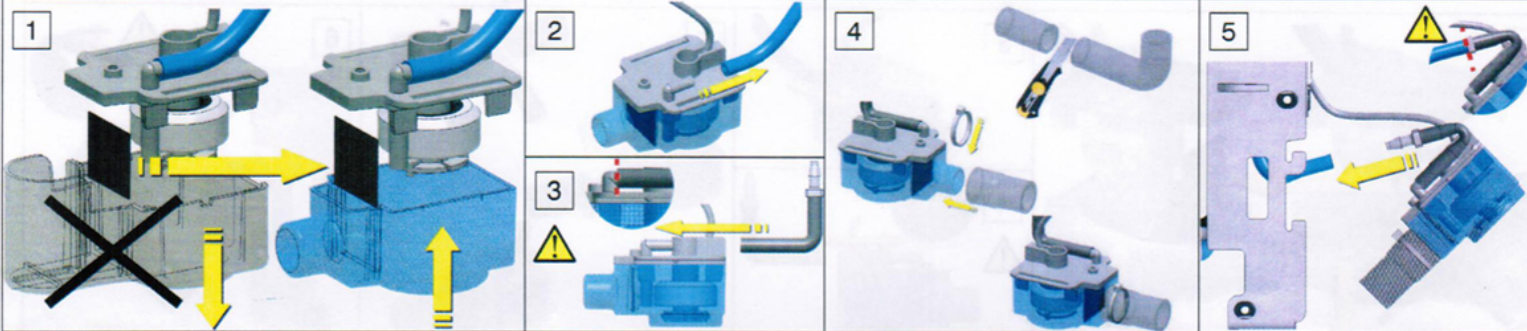
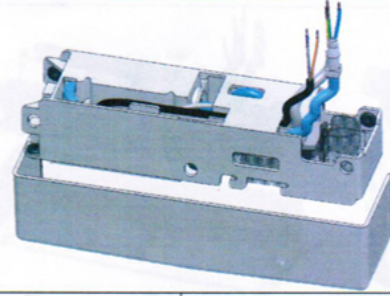
SICCOM SAS оставляет за собой право вносить изменения в изделия без предварительного уведомления клиентов.

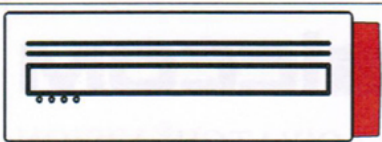
# SICCOM

## FLOWATCH® VISION

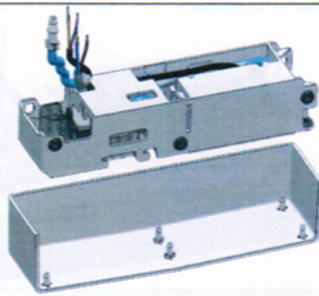
### DE05LCB900

ПРИЛОЖЕНИЕ 1

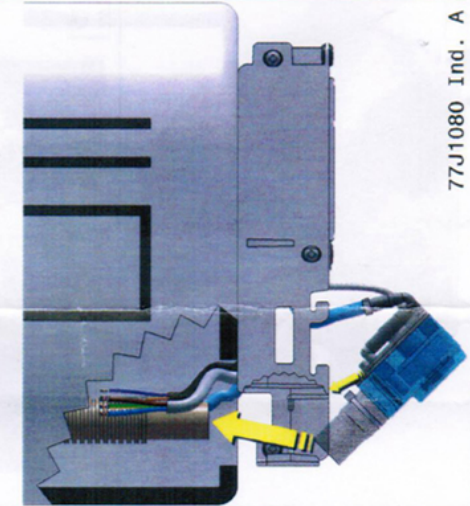
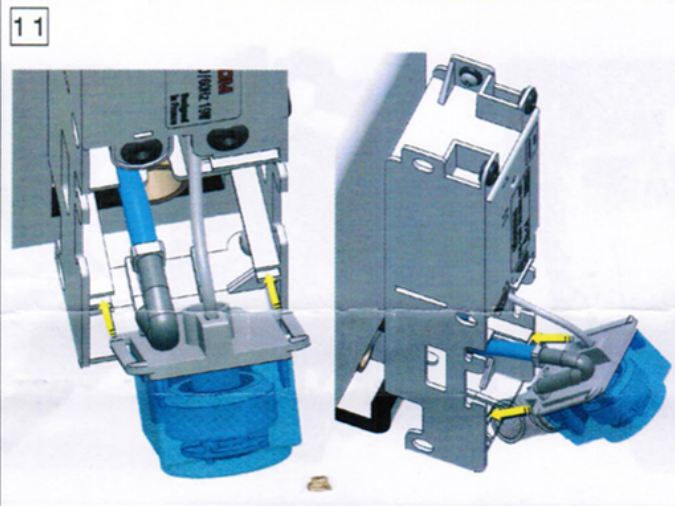
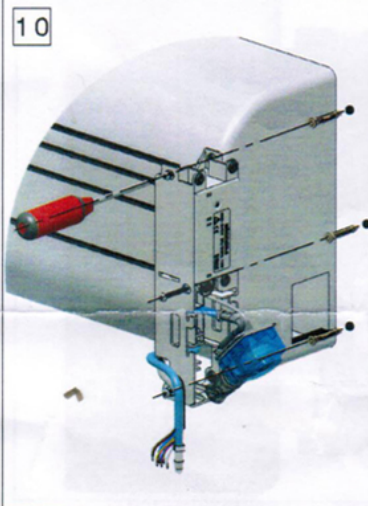
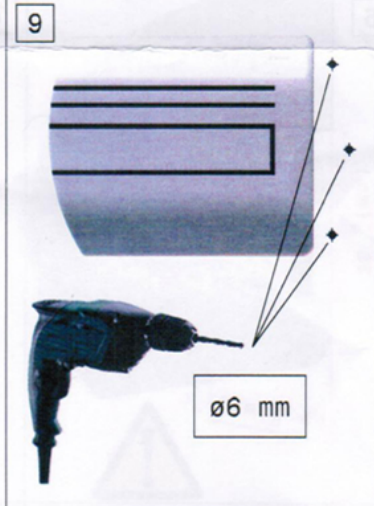
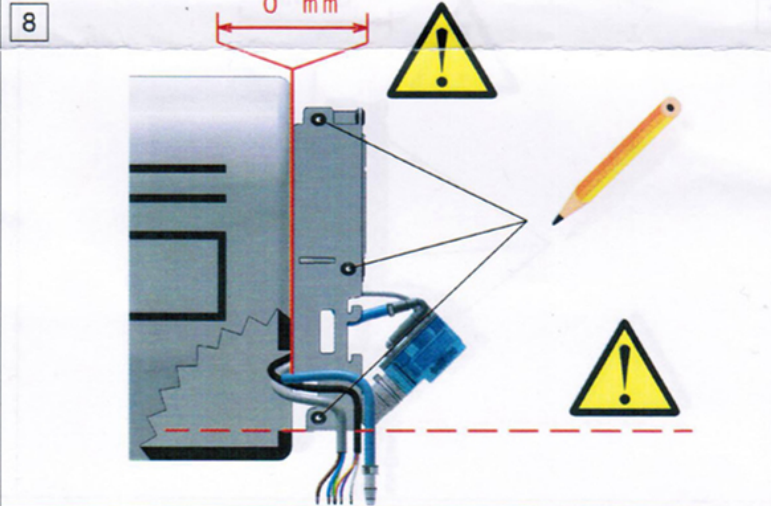
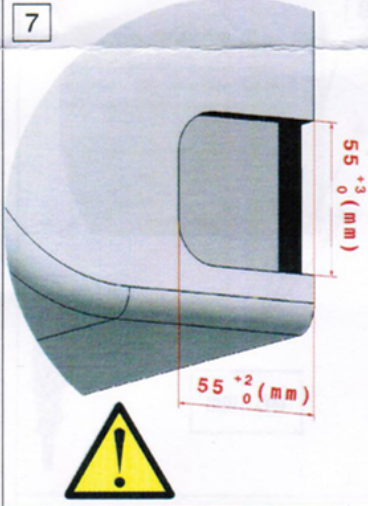
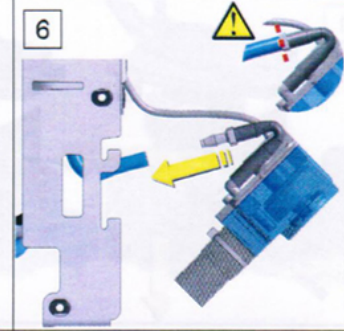
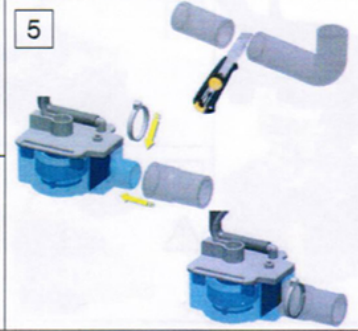
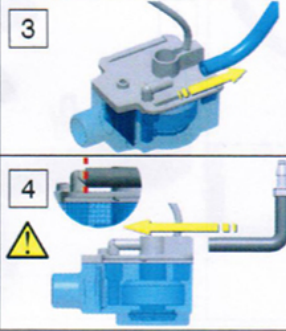
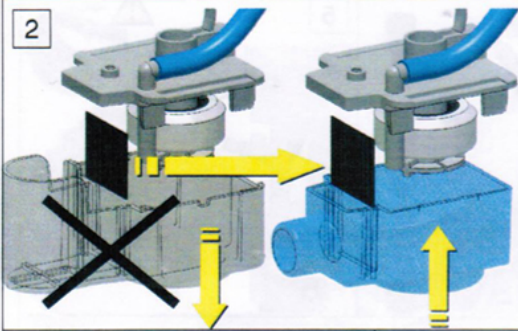
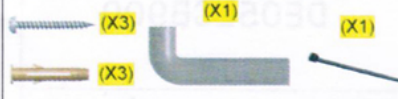
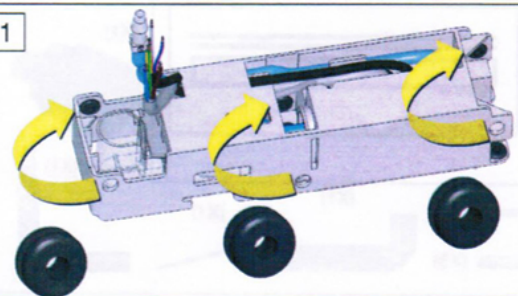




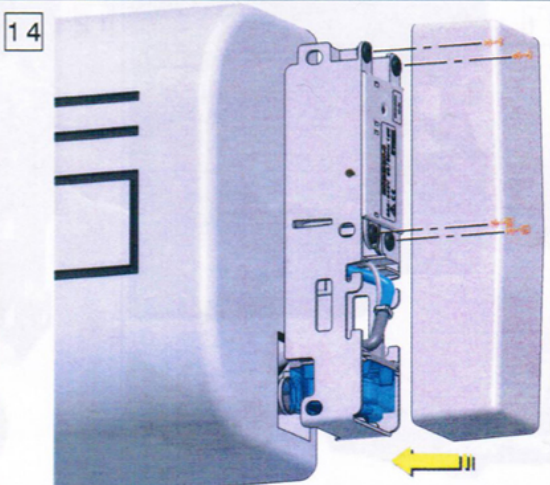
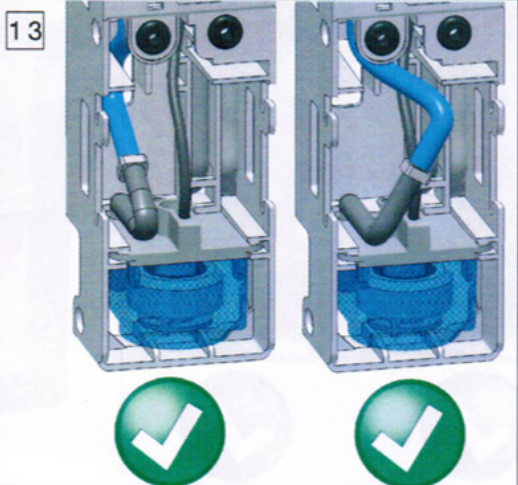
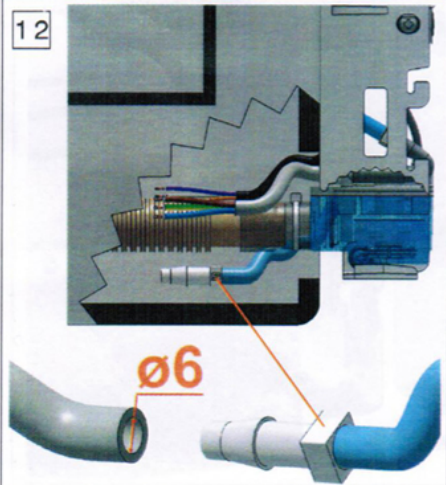
ПРИЛОЖЕНИЕ 2

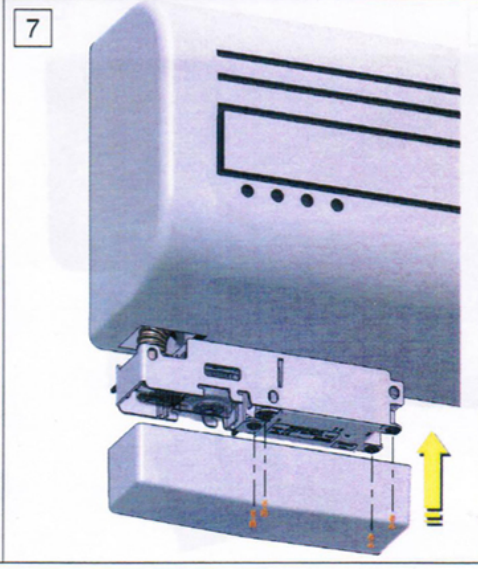
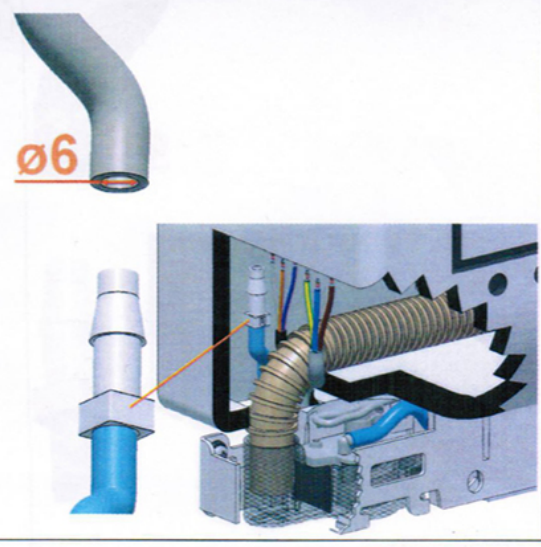
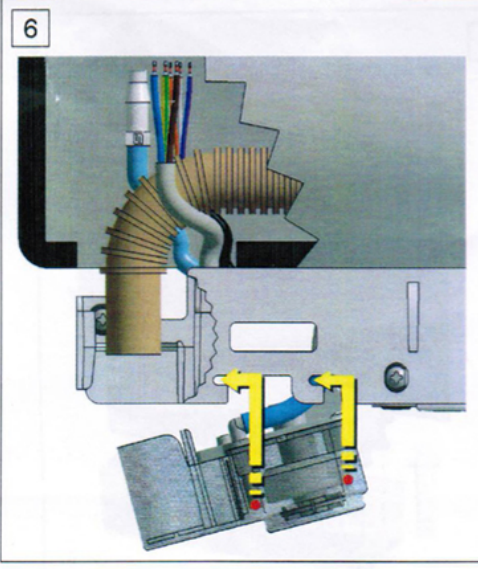
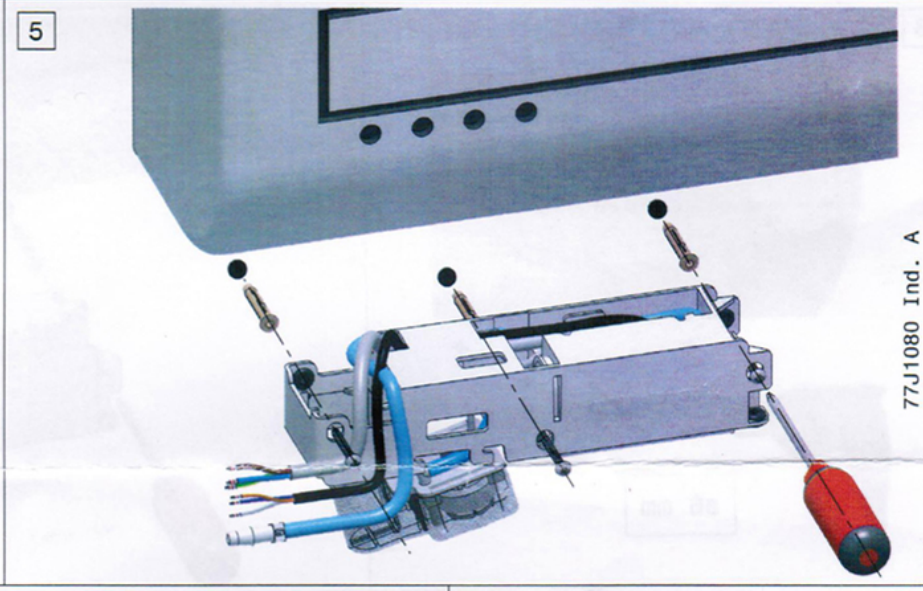
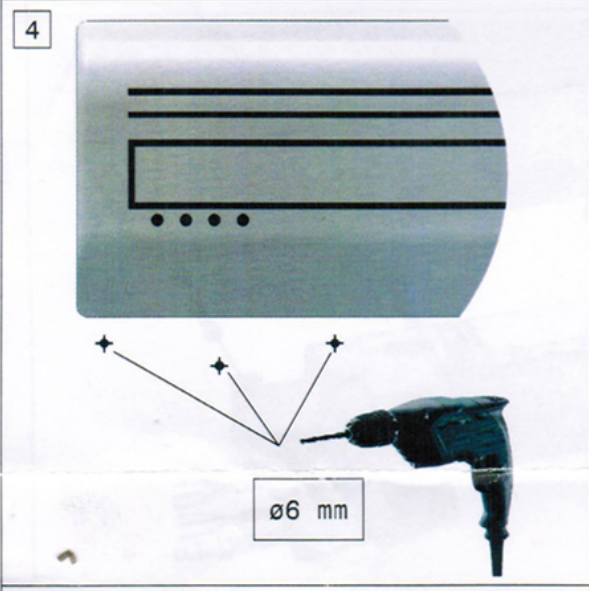
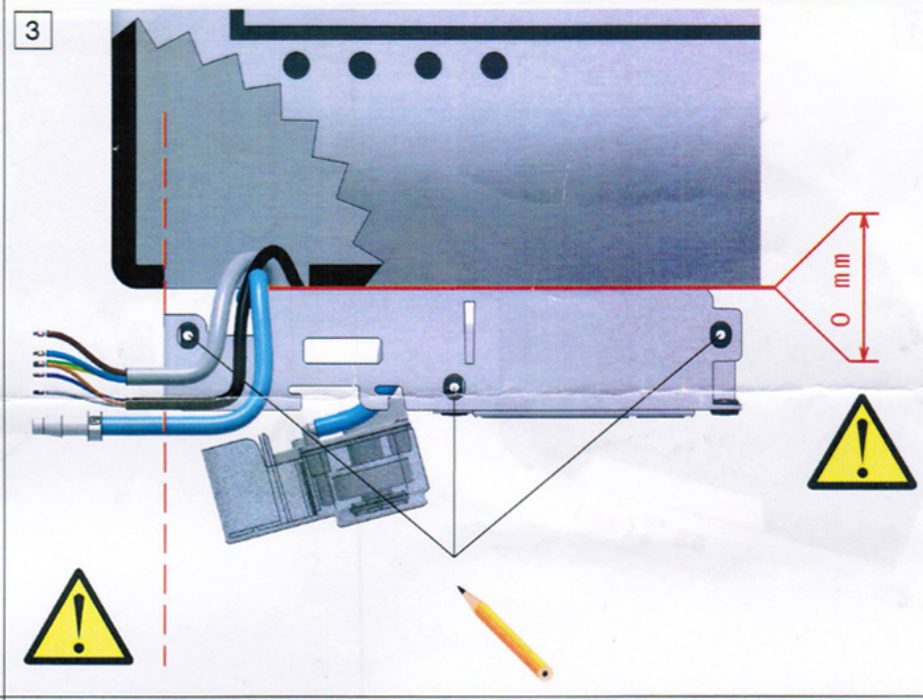
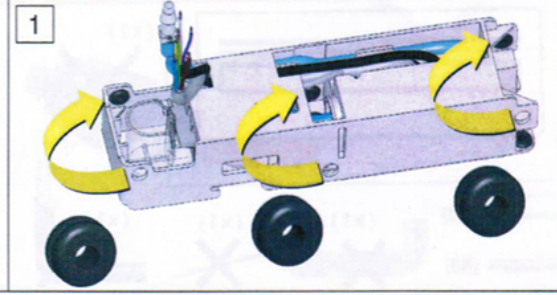
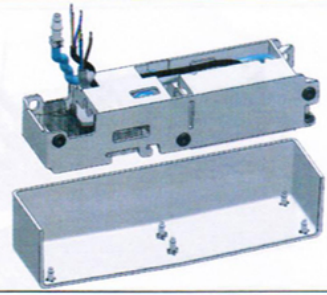
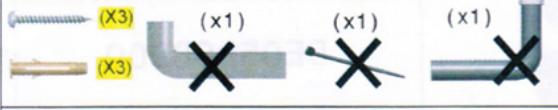


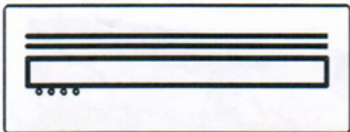
1



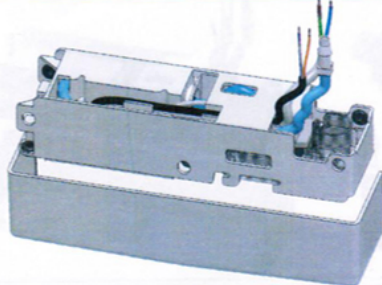
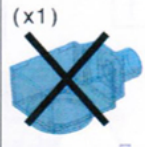
77J1080 Ind. A





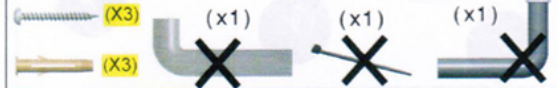


ПРИЛОЖЕНИЕ 4

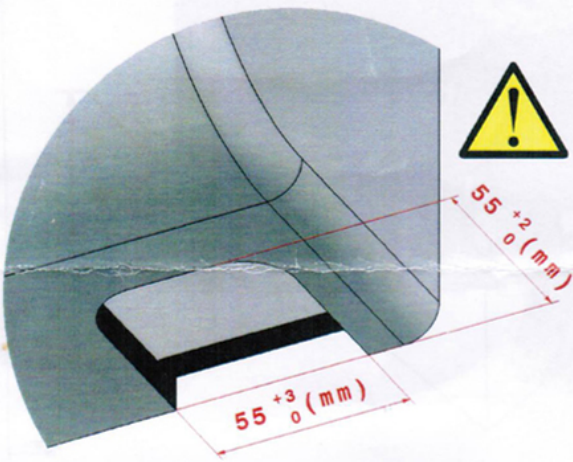


**siccom**  
FLOWATCH® VISION

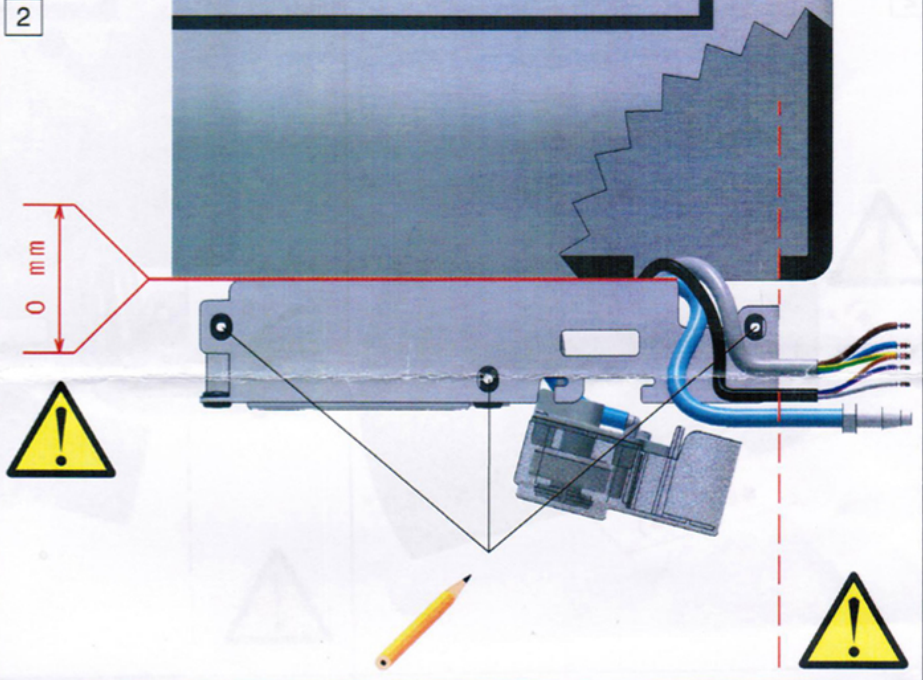
DE05LCB900



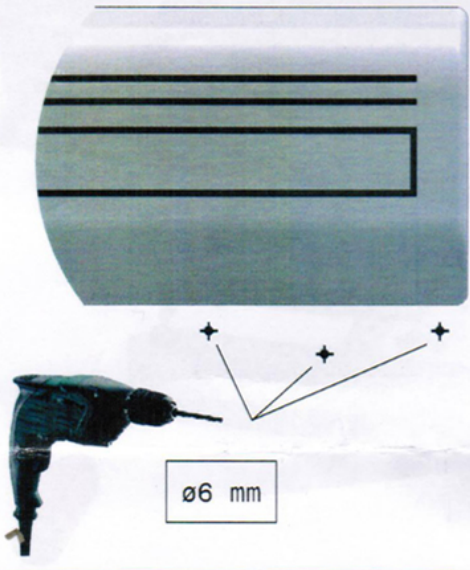
1



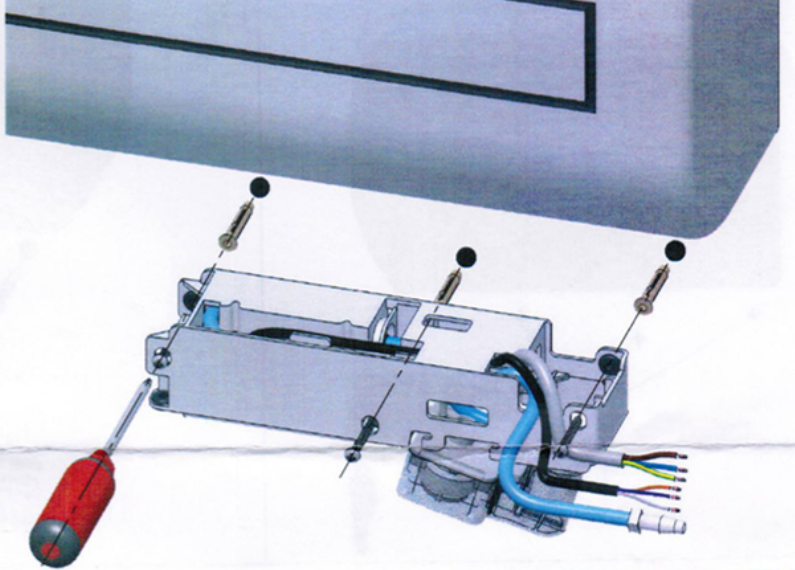
2



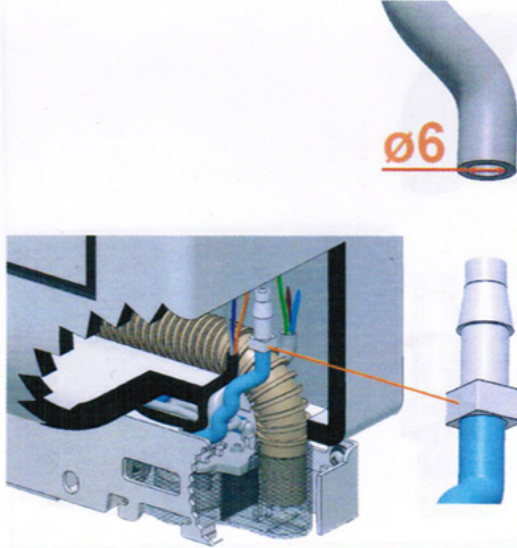
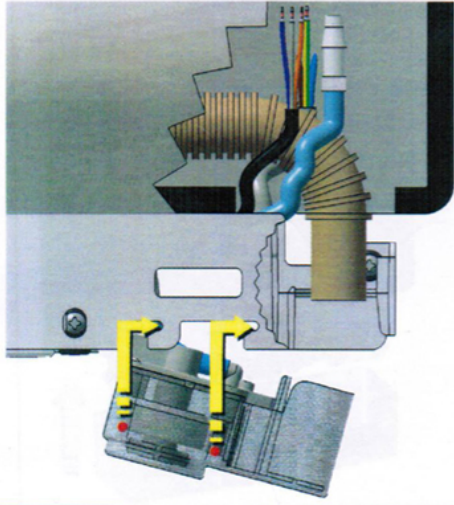
3



4



5



6

