

ГРЕЕР^{°С}

**Паспорт
Руководство по установке**
Тепловентилятор серии «BC»



Содержание:

3	Общие указания
4	Описание устройства
5	Технические характеристики
8	Габариты
9	Таблицы тепловой мощности
13	Таблицы мощности охлаждения
15	Длина струи воздуха
15	Рекомендации по монтажу
17	Автоматика
21	Пуско-наладочные работы и эксплуатация
22	Техническое обслуживание

Общие указания

- ▶ Данное руководство является неотъемлемой и существенной частью водяного тепловентиллятора (устройства, аппарата) серии «ВС». Подробное ознакомление клиента (пользователя) с настоящей документацией обязательно для правильной и безопасной работы устройства.
- ▶ Устройство должно использоваться строго по указанному назначению. Использование не по назначению является опасным для здоровья и имущества.
- ▶ Несоблюдение указанных ниже условий может нарушить безопасность устройства.
- ▶ Компания-изготовитель не несет ответственность за ущерб, возникающий в результате ошибок при установке, эксплуатации и при несоблюдении указаний компании-изготовителя.
- ▶ При поломке или сбоях в работе устройства, следует отключить его и обратиться к квалифицированным специалистам. Таковыми являются лица, которые имеют опыт, знания существующих норм, а также правил безопасности и условий работы в области систем отопления.
- ▶ Запрещается самостоятельно ремонтировать или проводить техническое обслуживание устройства.
- ▶ Ремонт устройства должен осуществляться сервисным центром, уполномоченным компанией-изготовителем, с использованием фирменных запасных частей.
- ▶ Для обеспечения эффективной и правильной работы устройства необходимо ежегодно проводить техническое обслуживание с помощью квалифицированного персонала, следуя указаниям компании-изготовителя.
- ▶ С целью улучшения продукции компания-производитель оставляет за собой право изменять содержание настоящего руководства без предварительного уведомления.

Описание устройства

Тепловентилятор ГРЕЕРС ВС является элементом децентрализованной системы отопления. Предназначен для отопления общественных, торговых и промышленных объектов.

Принцип работы тепловентилятора основан на протекании горячей воды через теплообменник, который отдает тепло струе нагнетаемого воздуха.

Предназначен для использования в помещениях с максимальной запыленностью воздуха 0,3 г/м³. Вода в системе теплоснабжения (теплообменнике аппарата) должна отвечать нормам СП 40-108-2004. Также, в связи с тем, что в тепловентиляторах применяются алюминиевые, медные и стальные элементы, запрещается использовать его во влажной и агрессивной среде, которая может привести к возникновению коррозии.

Тепловентилятор ГРЕЕРС ВС в стандартном исполнении оснащен 3-х скоростным двигателем. Аппарат также может работать на охлаждение воздуха.

Группа аппаратов ГРЕЕРС ВС состоит из следующих моделей:

- ▶ «ГРЕЕРС ВС – 1110» – аппарат номинальной тепловой мощностью 10,1 кВт,
- ▶ «ГРЕЕРС ВС – 1220» – аппарат номинальной тепловой мощностью 21,4 кВт.
- ▶ «ГРЕЕРС ВС – 1230» – аппарат номинальной тепловой мощностью 27,3 кВт.*
- ▶ «ГРЕЕРС ВС – 2125» – аппарат номинальной тепловой мощностью 26,7 кВт.
- ▶ «ГРЕЕРС ВС – 2245» – аппарат номинальной тепловой мощностью 45,0 кВт.
- ▶ «ГРЕЕРС ВС – 2365» – аппарат номинальной тепловой мощностью 65,5 кВт.
- ▶ «ГРЕЕРС ВС – 3275» – аппарат номинальной тепловой мощностью 71,6 кВт.
- ▶ «ГРЕЕРС ВС – 33100» – аппарат номинальной тепловой мощностью 99,4 кВт.

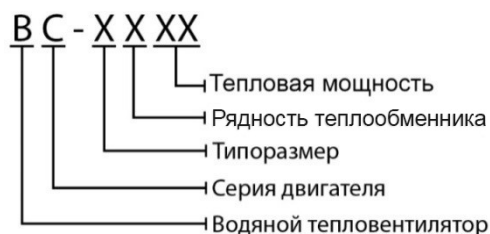
* Соответствует техническим параметрам ГРЕЕРС ВС-1330

В комплект устройства входит:

- ▶ Монтажная консоль;
- ▶ Поддон для сбора конденсата**

** Входит в комплект аппаратов ВС-2125, ВС-2245, ВС-2365.

Маркировка водяных тепловентиляторов ГРЕЕРС:



«ВС-33100»:

В – водяной тепловентилятор,
 С – асинхронный двигатель,
 3 – типоразмер,
 3 – трехрядный теплообменник,
 100 – номинальная тепловая мощность 99,4 кВт (≈ 100 кВт).

Технические характеристики

Аппараты первого типоразмера:

Характеристики	ВС-1110			ВС-1220			ВС-1230		
Номинальная тепловая мощность (кВт)*	10,1			21,4			27,3		
Скорость (ступень)	1	2	3	1	2	3	1	2	3
Макс. объем воздуха (м ³ /ч)	1100	1600	2100	700	1200	2000	400	900	1900
Питание (В/Гц)	230/50			230/50			230/50		
Макс. потребление тока (А)	0,3	0,4	0,5	0,3	0,4	0,5	0,3	0,4	0,5
Макс. расход мощности (Вт)	65	85	110	65	85	110	65	85	110
IP/Класс изоляции	54 /F			54 /F			54 /F		
Макс. уровень акустического давления (дБ(А))**	36	42	47	36	42	47	36	42	47
Макс. температура горячей воды (°С)	120			120			120		
Макс. рабочее давление (МПа)	1,6			1,6			1,6		
Присоединительные патрубки (Ø)	1/2"			1/2"			1/2"		
Макс. рабочая температура (°С)	50			50			50		
Вес аппарата (кг)	9,3			10,2			11,3		
Вес аппарата, наполненного водой (кг)	10			11,4			12,7		
Теплообменник (материал/рядность)	Cu – Al, однорядный			Cu – Al, двухрядный			Cu – Al, двухрядный		
Материал корпуса	EPP - вспененный полипропилен								
Цвет корпуса	Черный								
Рабочая среда	Внутри помещений								
Макс. длина струи воздуха (м)***	14,5			14			13		

* При максимальном потоке струи воздуха, температуре теплоносителя 90/70°С, и температуре воздуха на входе в аппарат 0°С.

** Уровень звукового давления для помещения со средним коэффициентом звукопоглощения, объемом 1500 м³, на расстоянии 5 м от аппарата.

*** Длина струи изотермического воздуха при граничной скорости 0,5 м/с.

Аппараты второго типоразмера:

Характеристики	BC-2125			BC-2245			BC-2365		
Номинальная тепловая мощность (кВт)*	26,7			45,0			65,5		
Скорость (ступень)	1	2	3	1	2	3	1	2	3
Макс. объем воздуха (м ³ /ч)	2250	3400	4400	1700	2800	4100	1400	2400	3900
Питание (В/Гц)	230/50			230/50			230/50		
Макс. потребление тока (А)	1,10	1,15	1,30	1,10	1,15	1,30	1,10	1,15	1,30
Макс. расход мощности (Вт)	170	210	280	170	210	280	170	210	280
IP/Класс изоляции	54 /F			54 /F			54 /F		
Макс. уровень акустического давления (дБ(А))**	44	49	54	44	49	54	44	49	54
Макс. температура горячей воды (°C)	120			120			120		
Макс. рабочее давление (МПа)	1,6			1,6			1,6		
Присоединительные патрубки (Ø)	¾"			¾"			¾"		
Макс. рабочая температура (°C)	60			60			60		
Вес аппарата (кг)	14,8			16			18,3		
Вес аппарата, наполненного водой (кг)	15,8			18			21		
Теплообменник (материал/рядность)	Cu – Al, однорядный			Cu – Al, двухрядный			Cu – Al, трехрядный		
Материал корпуса	EPP - вспененный полипропилен								
Цвет корпуса	Черный								
Рабочая среда	Внутри помещений								
Макс. длина струи воздуха (м)***	26			24			22		

* При максимальном потоке струи воздуха, температуре теплоносителя 90/70°C, и температуре воздуха на входе в аппарат 0°C.

** Уровень звукового давления для помещения со средним коэффициентом звукопоглощения, объемом 1500м³, на расстоянии 5 м от аппарата.

*** Длина струи изотермического воздуха при граничной скорости 0,5 м/с.

Аппараты третьего типоразмера:

Характеристики	BC-3275			BC-33100		
Номинальная тепловая мощность (кВт)*	71,6			99,4		
Скорость (ступень)	1	2	3	1	2	3
Макс. объем воздуха (м ³ /ч)	2900	4600	5800	2100	3400	5200
Питание (В/Гц)	230/50			230/50		
Количество двигателей	1			1		
Макс. потребление тока (А)	1,4	1,5	2	1,4	1,5	2
Макс. расход мощности (Вт)	260	350	450	260	350	450
IP/Класс изоляции	54 /F			54 /F		
Макс. уровень акустического давления (дБ(А))**	50	57	62	50	57	62
Макс. температура горячей воды (°С)	120			120		
Макс. рабочее давление (МПа)	1,6			1,6		
Присоединительные патрубки (Ø)	¾"			¾"		
Макс. рабочая температура (°С)	60			60		
Вес аппарата (кг)	23,2			26,3		
Вес аппарата, наполненного водой (кг)	25,9			30,4		
Теплообменник (материал/рядность)	Cu – Al, двухрядный			Cu – Al, трехрядный		
Материал корпуса	EPP - вспененный полипропилен			EPP - вспененный полипропилен		
Цвет корпуса	Черный			Черный		
Рабочая среда	Внутри помещений			Внутри помещений		
Макс. длина струи воздуха (м) ***	26			23		

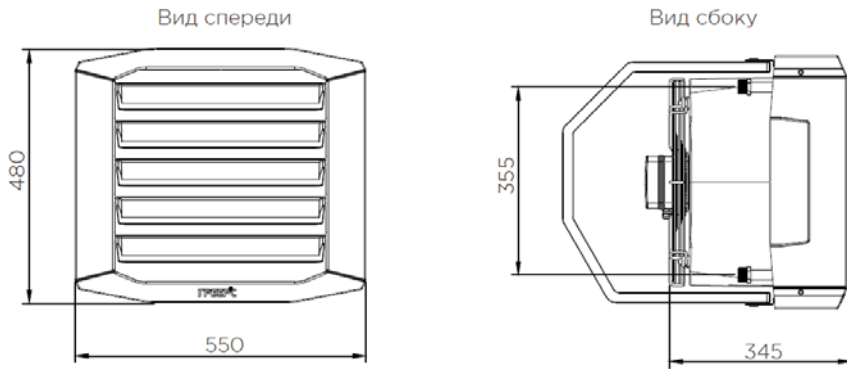
* При максимальном потоке струи воздуха, температуре теплоносителя 90/70°С, и температуре воздуха на входе в аппарат 0°С.

** Уровень звукового давления для помещения со средним коэффициентом звукопоглощения, объемом 1500 м³, на расстоянии 5 м от аппарата.

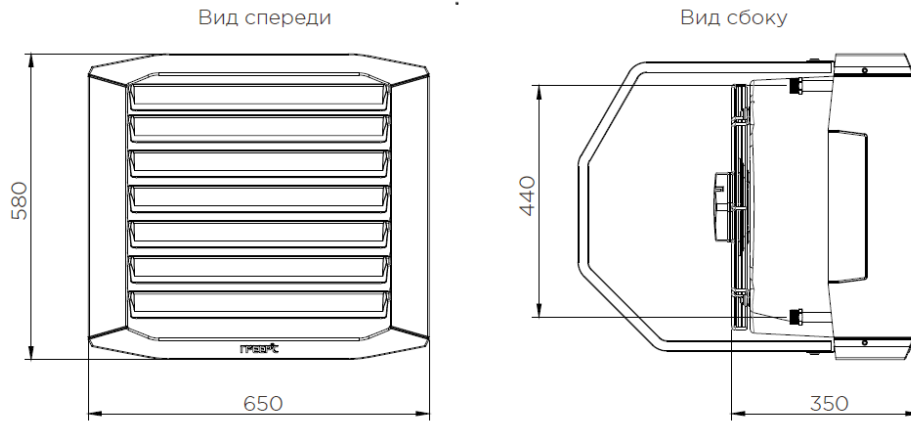
*** Длина струи изотермического воздуха при граничной скорости 0,5 м/с.

Габариты

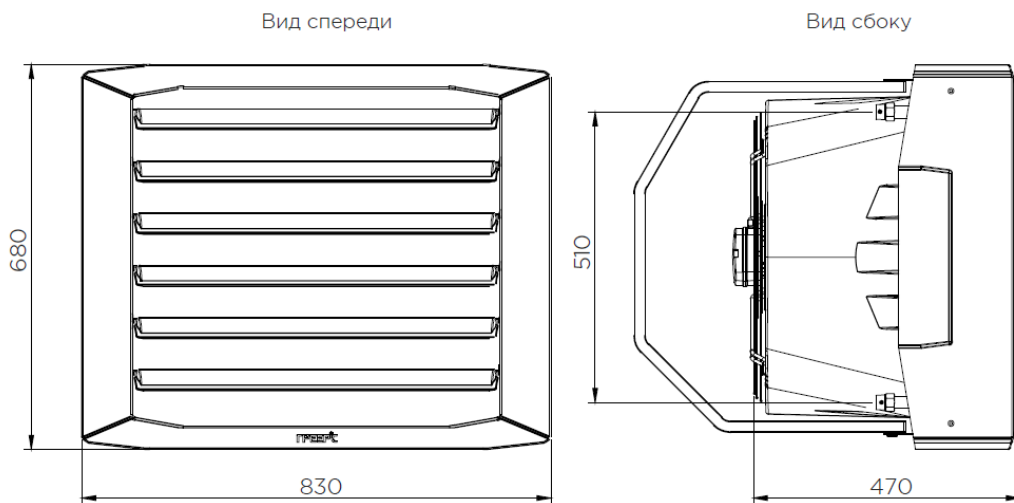
ГРЕЕРС BC 1110 | 1230 | 1230



ГРЕЕРС BC 2125 | 2245 | 2365



ГРЕЕРС BC 3275 | 33100



Таблицы тепловой мощности

BC-1110

Параметры теплоносителя (°C)	Вода 120/70					Вода 90/70					Вода 80/60					Вода 70/50				
	0	5	10	15	20	0	5	10	15	20	0	5	10	15	20	0	5	10	15	20
Температура воздуха на входе (°C)																				
Расход воздуха 2100 м³/ч, 3-ая скорость, 47 (дБ(A))*																				
Производительность (кВт)	10,5	9,8	9,1	8,4	7,7	10,1	9,5	8,8	8,1	7,4	8,6	7,9	7,2	6,5	5,9	7,0	6,3	5,6	4,9	4,2
Расход воды (л/ч)	186	174	162	149	137	446	417	388	358	328	377	347	317	287	257	307	277	246	215	184
Гидравлическое сопротивление (кПа)	0,6	0,5	0,4	0,4	0,3	2,8	2,4	2,1	1,9	1,6	2,1	1,8	1,6	1,3	1,1	1,5	1,3	1,0	0,8	0,6
Температура воздуха на выходе (°C)	15	19	23	27	30,5	14,5	18,5	22,5	26,5	30,5	12,0	16,0	20,0	24,0	28,0	10,0	14,0	18,0	22,0	26,0
Расход воздуха 1600 м³/ч, 2-ая скорость, 42 (дБ(A))*																				
Производительность (кВт)	9,1	8,5	7,9	7,3	6,7	8,8	8,2	7,6	7,0	6,4	7,4	6,8	6,3	5,6	5,1	6,1	5,5	4,9	4,3	3,6
Расход воды (л/ч)	161	151	140	129	118	386	361	336	310	284	326	301	275	249	223	265	239	213	186	158
Гидравлическое сопротивление (кПа)	0,4	0,4	0,3	0,3	0,3	2,1	1,9	1,6	1,4	1,2	1,6	1,4	1,2	1,0	0,8	1,1	1,0	0,8	0,6	0,5
Температура воздуха на выходе (°C)	17	20,5	24,5	28,5	32	16,0	20,0	24,0	28,0	32,0	13,5	17,5	21,5	25,5	29,0	11,0	15,0	19,0	23,0	26,5
Расход воздуха 1100 м³/ч, 1-ая скорость, 36 (дБ(A))*																				
Производительность (кВт)	7,4	6,9	6,4	5,9	5,4	7,1	6,7	6,2	5,7	5,3	6,0	5,6	5,1	4,6	4,1	4,9	4,4	3,9	3,4	2,9
Расход воды (л/ч)	131	123	114	105	96	315	294	273	253	232	266	245	224	202	181	216	194	172	150	127
Гидравлическое сопротивление (кПа)	0,3	0,3	0,2	0,2	0,2	1,5	1,3	1,2	1,0	0,9	1,1	1,0	0,8	0,7	0,6	0,8	0,7	0,6	0,4	0,3
Температура воздуха на выходе (°C)	20	23,5	27	31	34,5	19,0	23,0	26,5	30,0	34,0	16,5	20,0	23,5	27,5	31,0	13,5	17,0	20,5	24,0	27,5

* Уровень акустического давления для помещения со средним коэффициентом звукопоглощения, объемом 1500 м³, на расстоянии 5 м от аппарата.

BC-1220

Параметры теплоносителя (°C)	Вода 120/70					Вода 90/70					Вода 80/60					Вода 70/50				
	0	5	10	15	20	0	5	10	15	20	0	5	10	15	20	0	5	10	15	20
Температура воздуха на входе (°C)																				
Расход воздуха 2000 м³/ч, 3-ая скорость, 47 (дБ(A))*																				
Производительность (кВт)	23,6	22,2	20,9	19,5	18,1	21,4	20,1	18,7	17,4	16	18,4	17,1	15,7	14,3	13	15,4	14	12,7	11,3	9,9
Расход воды (л/ч)	419	395	371	346	321	946	887	827	768	708	810	751	691	631	570	675	615	555	494	433
Гидравлическое сопротивление (кПа)	3,9	3,5	3,1	2,8	2,4	17,6	15,7	13,8	12	10,5	13,7	12	10,3	8,7	7,3	10,2	8,6	7,2	5,8	4,6
Температура воздуха на выходе (°C)	35	38	40,5	43,5	46,5	32	34,5	37,5	40,5	43,5	27,5	30	33	36	39	23	26	28,5	31,5	34,5
Расход воздуха 1200 м³/ч, 2-ая скорость, 42 (дБ(A))*																				
Производительность (кВт)	17,3	16,3	15,3	14,3	13,3	15,7	14,7	13,7	12,7	11,7	13,5	12,5	11,5	10,5	9,5	11,3	10,5	9,3	8,3	7,2
Расход воды (л/ч)	308	290	272	254	236	691	648	605	561	518	592	549	505	461	418	494	450	406	363	317
Гидравлическое сопротивление (кПа)	2,2	2	1,8	1,6	1,4	10	8,9	7,8	6,9	5,9	7,8	6,8	5,9	5	4,2	5,9	5	4,1	3,4	2,7
Температура воздуха на выходе (°C)	42,5	45	47,5	50	52,5	38,5	41	43,5	46	48,5	33	35,5	38	40,5	43	28	30,5	32,5	35	37,5
Расход воздуха 700 м³/ч, 1-ая скорость, 36 (дБ(A))*																				
Производительность (кВт)	12,2	11,5	10,8	10,1	9,3	11	10,3	9,6	8,9	8,2	9,4	8,8	8,1	7,4	6,7	7,9	7,2	6,5	5,8	5,1
Расход воды (л/ч)	216	204	191	179	166	484	454	424	393	363	415	385	354	323	293	346	315	284	253	222
Гидравлическое сопротивление (кПа)	1,2	1,1	1	0,9	0,8	5,3	4,7	4,2	3,6	3,1	4,1	3,6	3,1	2,7	2,2	3,1	2,6	2,2	1,8	1,4
Температура воздуха на выходе (°C)	51,5	53,5	55,5	57	59	46,5	48,5	50,5	52	54	40	42	44	46	47,5	33,5	35,5	37,5	39	41

* Уровень акустического давления для помещения со средним коэффициентом звукопоглощения, объемом 1500 м³, на расстоянии 5 м от аппарата.

BC-1230

Параметры теплоносителя (°C)	Вода 120/70					Вода 90/70					Вода 80/60					Вода 70/50				
	0	5	10	15	20	0	5	10	15	20	0	5	10	15	20	0	5	10	15	20
Температура воздуха на входе (°C)																				
Расход воздуха 1900 м³/ч, 3-ая скорость, 47 (дБ(A))*																				
Производительность (кВт)	29,4	27,6	25,8	24	22,2	27,3	25,5	23,7	22	20,2	23,3	21,6	19,8	18	16,2	19,4	17,6	15,8	14	12,2
Расход воды (л/ч)	523	491	459	427	395	1202	1125	1047	970	892	1025	947	869	791	713	848	770	691	613	533
Гидравлическое сопротивление (кПа)	3	2,7	2,4	2,1	1,8	14,3	12,7	11,1	9,7	8,3	11	9,6	8,2	6,9	5,7	8,1	6,8	5,6	4,5	3,5
Температура воздуха на выходе (°C)	46	48	50	52	54	42,5	44,5	46,5	49	51	36,5	38,5	40,5	42,5	45	30,5	32,5	34,5	36,5	38,5
Расход воздуха 900 м³/ч, 2-ая скорость, 42 (дБ(A))*																				
Производительность (кВт)	17,8	16,7	15,6	14,5	13,4	16,3	15,3	14,2	13,2	12,1	14,0	12,9	11,9	10,8	9,8	11,6	10,6	9,5	8,4	7,3
Расход воды (л/ч)	316	297	278	258	239	720	674	627	582	536	614	568	522	475	429	509	463	416	369	321
Гидравлическое сопротивление (кПа)	1,2	1,1	1	0,9	0,8	5,6	5	4,4	3,8	3,3	4,4	3,8	3,3	2,8	2,3	3,2	2,7	2,3	1,8	1,4
Температура воздуха на выходе (°C)	58,5	60	61	62,5	63,5	53,5	55	56,5	58	59	46	47,5	49	50	51,5	38,5	39,7	41	43	43,5
Расход воздуха 400 м³/ч, 1-ая скорость, 36 (дБ(A))*																				
Производительность (кВт)	9,6	9	8,4	7,8	7,2	8,7	8,2	7,6	7	6,5	7,5	7	6,4	5,8	5,2	6,2	5,7	5,1	4,5	3,9
Расход воды (л/ч)	170	160	150	139	128	385	360	336	311	287	329	304	280	255	230	273	248	223	197	171
Гидравлическое сопротивление (кПа)	0,4	0,4	0,3	0,3	0,3	1,8	1,6	1,4	1,2	1,1	1,4	1,3	1,1	0,9	0,8	1,1	0,9	0,8	0,6	0,5
Температура воздуха на выходе (°C)	70,5	71,5	72	72,5	73	64,5	65	66	66,5	67	55,5	56	57	57,5	58	46	47	47,5	48	48,5

* Уровень акустического давления для помещения со средним коэффициентом звукопоглощения, объемом 1500 м³, на расстоянии 5 м от аппарата.

BC-2125

Параметры теплоносителя (°C)	Вода 120/70					Вода 90/70					Вода 80/60					Вода 70/50				
	0	5	10	15	20	0	5	10	15	20	0	5	10	15	20	0	5	10	15	20
Температура воздуха на входе (°C)																				
Расход воздуха 4400 м³/ч, 3-ая скорость, 54 (дБ(A))*																				
Производительность (кВт)	28	26,2	24,4	22,6	20,8	26,7	25	23,2	21,4	19,7	22,7	21	19,2	17,4	15,6	18,7	16,9	15,1	13,3	11,5
Расход воды (л/ч)	497	466	434	402	370	1179	1101	1024	946	868	999	921	843	765	686	819	741	662	583	502
Гидравлическое сопротивление (кПа)	2,3	2,1	1,8	1,6	1,4	11,6	10,2	8,9	7,7	6,6	8,8	7,6	6,5	5,4	4,5	6,3	5,3	4,3	3,4	2,6
Температура воздуха на выходе (°C)	19	22,5	26,5	30	34	18	22	25	29,5	33	15,5	19	23	26,5	30,5	12,5	16,5	20	24	27,5
Расход воздуха 3400 м³/ч, 2-ая скорость, 49 (дБ(A))*																				
Производительность (кВт)	24,5	22,9	21,4	19,8	18,2	23,3	21,8	20,2	18,7	17,2	19,8	18,3	16,7	15,2	13,6	16,3	14,8	13,2	11,6	10
Расход воды (л/ч)	435	407	380	352	324	1028	961	893	826	758	871	803	736	667	599	714	646	578	509	439
Гидравлическое сопротивление (кПа)	1,8	1,6	1,4	1,2	1,1	9	8	7	6	5,2	6,9	5,9	5,1	4,2	3,5	5	4,1	3,4	2,7	2,1
Температура воздуха на выходе (°C)	21,5	25	28,5	32	35,5	20,5	24	27,5	31	34,5	17,5	21	24,5	28	31,5	14	18	21,5	25	28,5
Расход воздуха 2250 м³/ч, 1-ая скорость, 44 (дБ(A))*																				
Производительность (кВт)	19,5	18,3	17,1	15,8	14,5	18,5	17,3	16,1	14,9	13,7	15,8	14,6	13,3	12,1	10,9	13	11,8	10,5	9,3	8
Расход воды (л/ч)	347	325	304	281	259	817	764	711	657	604	693	640	586	532	477	568	514	460	405	349
Гидравлическое сопротивление (кПа)	1,2	1,1	1	0,8	0,7	6	5,3	4,6	4	3,4	4,5	3,9	3,3	2,8	2,3	3,3	2,7	2,3	1,8	1,4
Температура воздуха на выходе (°C)	25,5	29	32,5	35,5	39	25,5	27,5	31	34,5	37,5	20,5	24	27,5	30,5	34	17	20,5	24	27	30,5

* Уровень акустического давления для помещения со средним коэффициентом звукопоглощения, объемом 1500 м³, на расстоянии 5 м от аппарата.

BC-2245

Параметры теплоносителя (°C)	Вода 120/70					Вода 90/70					Вода 80/60					Вода 70/50				
	0	5	10	15	20	0	5	10	15	20	0	5	10	15	20	0	5	10	15	20
Температура воздуха на входе (°C)																				
Расход воздуха 4100 м ³ /ч, 3-ая скорость, 54 (дБ(A))*																				
Производительность (кВт)	48,6	45,7	42,7	39,7	36,7	45	42,1	39,2	36,3	33,4	38,5	35,6	32,7	29,8	26,8	32	29,1	26,1	23,2	20,2
Расход воды (л/ч)	863	812	759	706	653	1986	1958	1730	1603	1475	1693	1565	1437	1308	1179	1402	1273	1144	1014	883
Гидравлическое сопротивление (кПа)	3,2	2,9	2,6	2,2	2	15,2	13,4	11,8	10,3	8,8	11,7	10,2	8,7	7,3	6,1	8,6	7,2	6	4,8	3,7
Температура воздуха на выходе (°C)	35	38	40,5	43,5	46	32,5	35,5	38	41	43,5	27,5	30,5	33,5	36	39	23	26	29	31,5	34
Расход воздуха 2800 м ³ /ч, 2-ая скорость, 49 (дБ(A))*																				
Производительность (кВт)	38,7	36,4	36,1	31,7	29,3	35,7	33,4	31,1	28,9	26,5	30,6	28,3	26	23,7	21,3	25,5	23	20,8	18,5	16
Расход воды (л/ч)	688	647	606	564	521	1571	1471	1374	1273	1172	1345	1244	1142	1040	938	1114	1012	910	807	703
Гидравлическое сопротивление (кПа)	2,1	1,9	1,7	1,5	1,3	10	8,8	7,7	6,7	5,8	7,7	6,7	5,7	4,8	4	5,7	4,8	3,9	3,2	2,5
Температура воздуха на выходе (°C)	41	43,5	46	48	50,5	38	40	42,5	45	47,5	32,5	35	37	40	42	27	29,5	32	34,5	36,5
Расход воздуха 1700 м ³ /ч, 1-ая скорость, 44 (дБ(A))*																				
Производительность (кВт)	28,2	26,5	24,8	23,1	21,3	25,9	24,2	22,5	21	19,3	22,2	20,5	18,8	17,2	15,5	18,5	16,8	15,1	13,4	11,7
Расход воды (л/ч)	501	471	441	410	379	1141	1068	995	923	850	974	901	828	754	681	807	734	660	585	510
Гидравлическое сопротивление (кПа)	1,2	1,1	1	0,9	0,7	5,6	4,9	4,3	3,8	3,3	4,3	3,8	3,2	2,7	2,3	3,2	2,7	2,2	1,8	1,4
Температура воздуха на выходе (°C)	49	51	53	55	56,5	45	47	49	51	53	38,5	40,5	42,5	44,5	46,5	32	34	36	38	40

* Уровень акустического давления для помещения со средним коэффициентом звукопоглощения, объемом 1500 м³, на расстоянии 5 м от аппарата.

BC-2365

Параметры теплоносителя (°C)	Вода 120/70					Вода 90/70					Вода 80/60					Вода 70/50				
	0	5	10	15	20	0	5	10	15	20	0	5	10	15	20	0	5	10	15	20
Температура воздуха на входе (°C)																				
Расход воздуха 3900 м ³ /ч, 3-ая скорость, 54 (дБ(A))*																				
Производительность (кВт)	73,4	69,3	65	60,8	56,4	65,5	61,4	57,4	53,3	49,2	56,5	52,3	48,2	44,1	39,9	47,3	43,2	39	34,8	30,5
Расход воды (л/ч)	1306	1232	1156	1080	1003	2892	2712	2531	2351	2170	2481	2300	2128	1936	1754	2071	1889	1705	1521	1335
Гидравлическое сопротивление (кПа)	4,8	4,3	3,9	3,4	3	21,3	18,9	16,7	14,6	12,6	16,6	14,4	12,4	10,6	8,8	12,3	10,4	8,7	7,1	5,6
Температура воздуха на выходе (°C)	55,5	57,5	59	60,5	62,5	50	51,5	53	55	56,5	43	44,5	46,5	48	50	36	37,5	40	41	42,5
Расход воздуха 2400 м ³ /ч, 2-ая скорость, 49 (дБ(A))*																				
Производительность (кВт)	53,3	50,3	47,3	44,2	41,1	46,9	44	41,1	38,2	35,4	40,5	37,5	34,5	31,7	28,8	34	31	28,1	25,1	22,1
Расход воды (л/ч)	947	894	840	786	731	2071	1943	1815	1688	1561	1780	1651	1523	1394	1265	1489	1360	1230	1099	966
Гидравлическое сопротивление (кПа)	2,7	2,4	2,2	1,9	1,7	11,6	10,3	9,1	8	6,9	9,1	7,9	6,8	5,8	4,9	6,8	5,8	4,8	3,9	3,1
Температура воздуха на выходе (°C)	65,5	67	68	69	70	58	59	60,5	61,5	62,5	50	51	52,5	53,5	55	42	43	44,5	45,5	46,5
Расход воздуха 1400 м ³ /ч, 1-ая скорость, 44 (дБ(A))*																				
Производительность (кВт)	36,1	34,2	32,2	30,1	28	31,4	29,4	27,5	25,6	23,8	27,1	25,2	23,3	21,3	19,4	22,9	20,9	19	17	14,9
Расход воды (л/ч)	642	607	571	535	498	1384	1300	1215	1132	1048	1192	1108	1023	938	853	1001	915	829	742	654
Гидравлическое сопротивление (кПа)	1,4	1,2	1,1	1	0,9	5,6	5	4,4	3,9	3,4	4,4	3,9	3,4	2,9	2,4	3,4	2,8	2,4	2	1,6
Температура воздуха на выходе (°C)	76,5	77	77,5	78	78,5	66,3	67	69	68,5	69,2	57,5	58	59	59,5	60	48,5	49	50	50,5	51

* Уровень акустического давления для помещения со средним коэффициентом звукопоглощения, объемом 1500 м³, на расстоянии 5 м от аппарата.

BC-3275

Параметры теплоносителя (°C)	Вода 120/70					Вода 90/70					Вода 80/60					Вода 70/50				
	0	5	10	15	20	0	5	10	15	20	0	5	10	15	20	0	5	10	15	20
Температура воздуха на входе (°C)	Расход воздуха 5800 м³/ч, 3-ая скорость, 62 (дБ(A))*																			
Производительность (кВт)	78,3	73,7	69,1	64,5	60,0	71,6	67,0	62,5	57,9	53,4	61,5	56,9	52,3	47,7	43,1	51,4	46,8	42,1	37,5	32,8
Расход воды (л/ч)	1392	1310	1229	1147	1066	3159	2958	2757	2556	2355	2702	2500	2299	2096	1894	2248	2046	1843	1639	1433
Гидравлическое сопротивление (кПа)	6,6	5,9	5,3	4,7	4,1	30,7	27,2	23,9	20,8	17,9	23,7	20,6	17,7	14,9	12,4	17,5	14,7	12,2	9,9	7,8
Температура воздуха на выходе (°C)	43,5	46,0	48,0	50,5	52,5	40,0	42,0	44,5	47,0	49,0	34,5	36,5	39,0	41,5	43,5	28,5	31,0	33,5	35,5	38,0
	Расход воздуха 4600 м³/ч, 2-ая скорость, 57 (дБ(A))*																			
Производительность (кВт)	67,7	53,8	59,8	55,9	51,9	61,7	57,8	53,9	50,0	46,1	53,1	49,1	45,2	41,2	37,2	44,4	40,4	36,4	32,4	28,3
Расход воды (л/ч)	1204	1133	1063	993	923	2725	2552	2379	2206	2033	2332	2158	1984	1810	1636	1941	1766	1592	1416	1239
Гидравлическое сопротивление (кПа)	5,1	4,6	4,1	3,6	3,2	23,4	20,8	18,3	15,9	13,7	18,1	15,7	13,5	11,4	9,5	13,4	11,3	9,4	7,6	6,0
Температура воздуха на выходе (°C)	47,5	49,5	51,5	53,5	55,5	43,5	45,5	47,5	49,5	51,5	37,5	39,5	41,5	43,5	45,5	31,0	33,5	35,5	37,5	39,5
	Расход воздуха 2900 м³/ч, 1-ая скорость, 50 (дБ(A))*																			
Производительность (кВт)	49,8	47,0	44,1	41,2	38,3	45,2	42,4	39,5	36,6	33,8	38,9	36,0	33,1	30,2	27,3	32,5	29,6	26,7	23,8	20,8
Расход воды (л/ч)	886	835	783	732	681	1995	1869	1743	1617	1491	1709	1582	1455	1328	1201	1424	1296	1169	1040	911
Гидравлическое сопротивление (кПа)	2,9	2,6	2,4	2,1	1,8	13,3	11,8	10,4	9,1	7,8	10,3	9,0	7,7	6,5	5,5	7,7	6,5	5,4	4,4	3,5
Температура воздуха на выходе (°C)	55,5	57,0	58,5	60,5	62,0	50,5	52,0	53,5	55,5	57,0	43,5	45,0	46,5	48,5	50,0	36,0	38,0	39,5	41,0	43,0

* Уровень акустического давления для помещения со средним коэффициентом звукопоглощения, объемом 1500 м³, на расстоянии 5 м от аппарата.

BC-33100

Параметры теплоносителя (°C)	Вода 120/70					Вода 90/70					Вода 80/60					Вода 70/50				
	0	5	10	15	20	0	5	10	15	20	0	5	10	15	20	0	5	10	15	20
Температура воздуха на входе (°C)	Расход воздуха 5200 м³/ч, 3-ая скорость, 62 (дБ(A))*																			
Производительность (кВт)	113,6	107,4	101	94,6	88,2	99,4	93,3	87,2	81,1	75,1	86,0	79,8	73,7	67,5	61,4	72,5	66,3	60,1	53,8	47,5
Расход воды (л/ч)	2020	1909	1796	1682	1567	4386	4117	3848	3580	3313	3778	3508	3238	2967	2696	3173	2901	2628	2353	2077
Гидравлическое сопротивление (кПа)	7,2	6,5	5,8	5,2	4,5	30,6	27,3	24,1	21,1	18,3	24,0	21,0	18,1	15,5	13,0	18,0	15,3	12,8	10,5	8,4
Температура воздуха на выходе (°C)	64,5	66	67	68,5	69,5	56,5	58,0	59,5	60,5	62,0	49,0	50,5	51,5	53,0	54,5	41,3	42,6	44,0	45,3	46,5
	Расход воздуха 3400 м³/ч, 2-ая скорость, 57 (дБ(A))*																			
Производительность (кВт)	84,4	79,9	75,2	70,6	66	73,0	68,6	64,1	59,7	55,3	63,3	58,8	54,3	49,9	45,4	53,5	49,0	44,4	39,9	35,2
Расход воды (л/ч)	1501	1420	1338	1254	1170	3221	3026	2831	2636	2442	2780	2584	2387	2191	1994	2340	2142	1944	1744	1542
Гидравлическое сопротивление (кПа)	4,2	3,8	3,4	3,1	2,7	17,4	15,6	13,8	12,1	10,6	13,7	12,0	10,4	8,9	7,6	10,4	8,9	7,5	6,2	4,9
Температура воздуха на выходе (°C)	67	74,5	75	76	76,5	63,5	64,5	65,5	66,5	67,0	55,0	56,0	57,0	58,0	58,5	46,5	47,5	48,5	49,5	50,0
	Расход воздуха 2100 м³/ч, 1-ая скорость, 50 (дБ(A))*																			
Производительность (кВт)	58,8	55,7	52,5	49,3	46,1	50,1	47,1	44,1	41,1	38,2	43,6	40,5	37,5	34,5	31,4	36,9	33,9	30,8	27,7	24,5
Расход воды (л/ч)	1045	990	934	877	819	2212	2079	1947	1816	1685	1913	1780	1647	1514	1380	1616	1481	1346	1210	1073
Гидравлическое сопротивление (кПа)	2,2	2	1,8	1,6	1,4	8,8	7,9	7,0	6,2	5,4	7,0	6,2	5,4	4,6	3,9	5,4	4,6	3,9	3,2	2,6
Температура воздуха на выходе (°C)	83	83	83,5	84	84	70,5	71,0	71,5	72,0	72,5	61,5	62,0	62,5	63,0	63,5	52,0	52,5	53,0	53,5	54,0

* Уровень акустического давления для помещения со средним коэффициентом звукопоглощения, объемом 1500 м³, на расстоянии 5 м от аппарата.

Таблицы мощности охлаждения

Тепловентиляторы ГРЕЕРС BC можно использовать в режиме охлаждения без необходимости установки дополнительных систем. В качестве хладагента можно применить холодную воду с температурой от 3 до 12°C

В аппараты ГРЕЕРС BC 2125 | 2245 | 2365 встроен поддон для отвода конденсата.

При использовании тепловентилятора для охлаждения воздуха на теплообменнике может образоваться конденсат. Для предотвращения его появления необходимо уменьшить скорость вентилятора.

BC-2125

Параметры теплоносителя (°C)	Вода 3/8					Вода 5/10					Вода 7/12				
	32	30	28	26	24	32	30	28	26	24	32	30	28	26	24
Температура воздуха на входе (°C)	Расход воздуха 4400 м ³ /ч, 3-ая скорость, 54 (дБ(A))*														
Производительность (кВт)	9,3	8,5	7,7	6,8	5,7	8,4	7,6	6,7	5,9	4,7	7,3	6,6	5,7	4,9	3,8
Расход воды (л/ч)	1596	1461	1319	1170	977	1431	1298	1156	1008	811	1258	1126	985	836	645
Гидравлическое сопротивление (кПа)	27	23	19,2	16,5	11,2	21,9	18,4	15	11,7	8	17,2	14,1	11,1	8,3	5,3
Температура воздуха на выходе (°C)	27,5	26	24,5	23	21,5	28	26,5	25	23,5	21,5	28	26,5	25	23,5	21,5
Относительная влажность воздуха на входе в аппарат (%)	40	45	50	55	55	40	45	50	55	55	40	45	50	55	55
Относительная влажность воздуха на выходе из аппарата (%)	48	53	57	62	62	48	53	57	62	63	49	53	58	62	69
Количество сжиженного конденсата (г/сек)	1,1	1,1	1	1	0,6	0,8	0,8	0,8	0,7	0,4	0,5	0,5	0,5	0,4	0,1
	Расход воздуха 3400 м ³ /ч, 2-ая скорость, 49 (дБ(A))*														
Производительность (кВт)	8,2	7,5	6,8	6	5	7,3	6,6	5,9	5,1	4,1	6,4	5,7	5	4,2	3,2
Расход воды (л/ч)	1398	1281	1156	1025	852	1253	1136	1012	881	704	1099	984	860	728	557
Гидравлическое сопротивление (кПа)	21,3	18,2	15,1	12,2	8,8	17,3	14,5	11,8	9,2	6,2	13,5	11,1	8,7	6,5	4
Температура воздуха на выходе (°C)	27	25,5	24	22,5	21	27,5	26	24,5	23	21	27,5	26	24,5	23	21,5
Относительная влажность воздуха на входе в аппарат (%)	40	45	50	55	55	40	45	50	55	55	40	45	50	55	55
Относительная влажность воздуха на выходе из аппарата (%)	49	54	58	56	63	50	54	59	63	64	50	55	59	63	64
Количество сжиженного конденсата (г/сек)	1	1	0,9	0,8	0,6	0,7	0,7	0,7	0,6	0,3	0,5	0,5	0,4	0,4	0,1
	Расход воздуха 2250 м ³ /ч, 1-ая скорость, 44 (дБ(A))*														
Производительность (кВт)	6,5	6	5,4	4,8	3,9	5,8	5,3	4,7	4,1	3,2	5,1	4,6	4	3,4	2,5
Расход воды (л/ч)	1120	1026	925	819	625	1002	908	808	701	552	877	784	683	575	426
Гидравлическое сопротивление (кПа)	14,3	12,3	10,2	8,2	5,8	11,6	9,7	7,9	6,2	4	9	7,4	5,8	4,3	2,5
Температура воздуха на выходе (°C)	26	25	23,5	22	20,5	26	25	23,5	22,5	20,5	26,5	25,5	24	22,5	21
Относительная влажность воздуха на входе в аппарат (%)	40	45	50	55	55	40	45	50	55	55	40	45	50	55	55
Относительная влажность воздуха на выходе из аппарата (%)	51	56	60	65	65	52	56	60	65	65	52	57	61	65	65
Количество сжиженного конденсата (г/сек)	0,8	0,8	0,7	0,7	0,4	0,6	0,6	0,6	0,5	0,3	0,4	0,4	0,3	0,3	0,1

* Уровень акустического давления для помещения со средним коэффициентом звукопоглощения, объемом 1500 м³, на расстоянии 5 м от аппарата.

BC-2245

Параметры теплоносителя (°C)	Вода 3/8					Вода 5/10					Вода 7/12				
	32	30	28	26	24	32	30	28	26	24	32	30	28	26	24
Расход воздуха 4100 м³/ч, 3-ая скорость, 54 (дБ(A))*															
Производительность (кВт)	16,8	15,5	14,1	12,7	10,7	15,1	13,8	12,4	11	9	13,3	12,1	10,7	9,3	7,3
Расход воды (л/ч)	2870	2649	2414	2167	1835	2584	2366	2132	1886	1550	2284	2068	1836	1590	1254
Гидравлическое сопротивление (кПа)	39,9	34,6	39,3	24,2	18	32,7	27,9	23,2	18,7	13,2	25,9	21,7	17,6	13,6	8,9
Температура воздуха на выходе (°C)	24	23	21,5	20,5	19	24,5	23,5	22	21	19,5	25	23,5	22,5	21,5	19,5
Относительная влажность воздуха на входе в аппарат (%)	40	45	50	55	55	40	45	50	55	55	40	45	50	55	55
Относительная влажность воздуха на выходе из аппарата (%)	56	60	64	68	68	56	60	64	68	59	56	60	64	68	69
Количество сжиженного конденсата (г/сек)	2,1	2,1	2	1,9	1,4	1,7	1,7	1,6	1,5	0,9	1,2	1,2	1,2	1	0,5
Расход воздуха 2800 м³/ч, 2-ая скорость, 49 (дБ(A))*															
Производительность (кВт)	13,5	12,5	11,4	10,2	8,6	12,1	11,1	10	8,9	7,2	10,7	9,7	8,6	7,4	5,8
Расход воды (л/ч)	2311	2136	1948	1749	1475	2079	1905	1718	1519	1241	1834	1662	1476	1277	999
Гидравлическое сопротивление (кПа)	27,1	23,6	20	16,6	12,3	22,2	19	15,8	12,7	8,9	17,5	14,7	11,9	9,2	6
Температура воздуха на выходе (°C)	23	21,5	20,5	19,5	18	23	22	21	20	18,5	23,5	22,5	21,5	20,5	19
Относительная влажность воздуха на входе в аппарат (%)	40	45	50	55	55	40	45	50	55	55	40	45	50	55	55
Относительная влажность воздуха на выходе из аппарата (%)	59	63	67	70	71	59	63	67	70	71	60	63	67	71	72
Количество сжиженного конденсата (г/сек)	1,7	1,7	1,7	1,5	1,1	1,4	1,4	1,3	1,2	0,8	1	1	1	0,8	0,4
Расход воздуха 1700 м³/ч, 1-ая скорость, 44 (дБ(A))*															
Производительность (кВт)	9,7	9,2	8,4	7,6	6,3	8,9	8,2	7,4	6,5	5,3	7,9	7,1	6,3	5,5	4,2
Расход воды (л/ч)	1707	1580	1441	1294	1083	1533	1407	1268	1120	904	1349	1223	1085	935	717
Гидравлическое сопротивление (кПа)	15,9	13,8	11,8	9,7	7,1	12,9	11,1	9,3	7,5	5,1	10,2	8,6	6,9	5,4	3,4
Температура воздуха на выходе (°C)	20,5	20	19	18	16,5	21	20,5	19,5	18,5	17,5	22	21	20	19,5	18
Относительная влажность воздуха на входе в аппарат (%)	40	45	50	55	55	40	45	50	55	55	40	45	50	55	55
Относительная влажность воздуха на выходе из аппарата (%)	63	67	71	74	75	64	67	71	74	75	65	68	71	75	75
Количество сжиженного конденсата (г/сек)	1,3	1,3	1,2	1,1	0,8	1	1	1	0,9	0,6	0,8	0,8	0,7	0,6	0,3

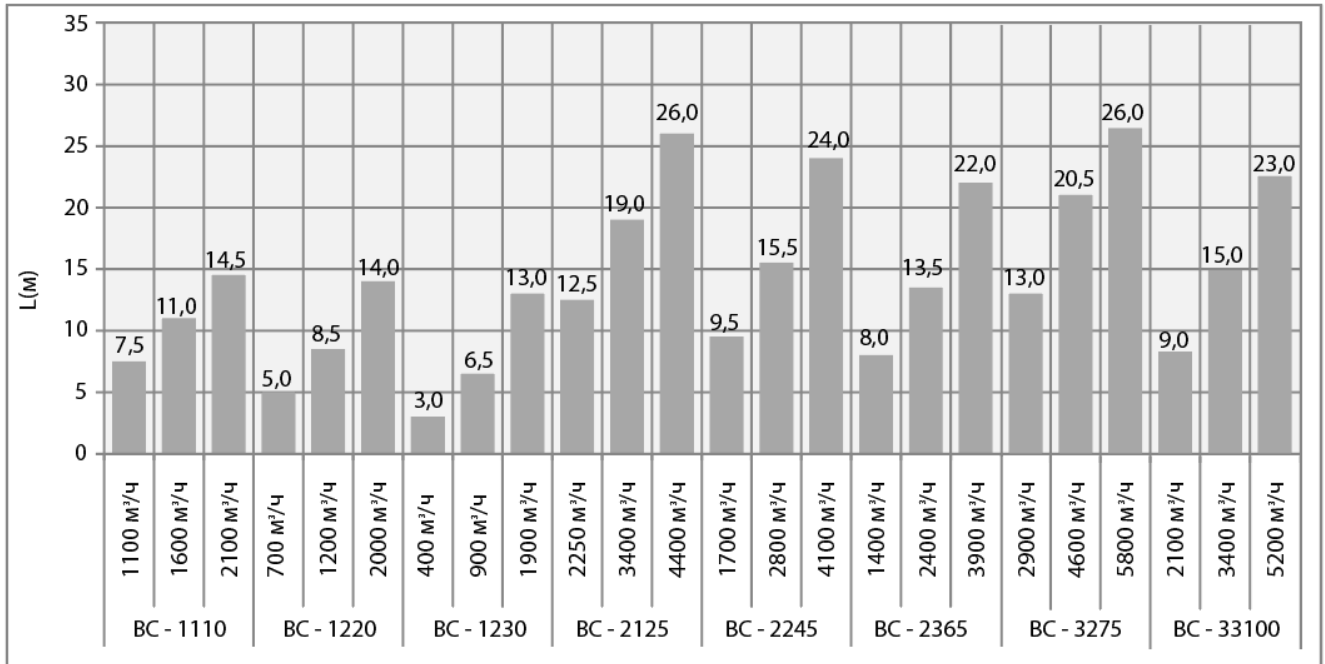
* Уровень акустического давления для помещения со средним коэффициентом звукопоглощения, объёмом 1500 м³, на расстоянии 5 м от аппарата.

BC-2365

Параметры теплоносителя (°C)	Вода 3/8					Вода 5/10					Вода 7/12									
	32	30	28	26	24	32	30	28	26	24	32	30	28	26	24					
Расход воздуха 3900 м³/ч, 3-ая скорость, 54 (дБ(A))*																				
Производительность (кВт)	Не рекомендуется. Слишком высокий поток теплоносителя					21,3	19,2	16,3	22,5	20,7	18,8	16,7	13,8	19,9	18,1	16,2	14,1	11,1		
Расход воды (л/ч)						3647	3291	2787	3862	3556	3222	2867	2357	3409	3106	2775	2421	1912		
Гидравлическое сопротивление (кПа)						43,7	36,4	27	47,8	41,2	34,6	28,1	19,8	37,8	32	26,2	20,5	13,5		
Температура воздуха на выходе (°C)						18	17	16	20,5	19,5	19	18	16,5	21	20,5	19,5	19	17,5		
Относительная влажность воздуха на входе в аппарат (%)						50	55	55	40	45	50	55	55	40	45	50	55	55		
Относительная влажность воздуха на выходе из аппарата (%)						73	76	76	66	69	73	76	77	67	70	73	76	77		
Количество сжиженного конденсата (г/сек)	Не рекомендуется. Слишком высокий поток теплоносителя					3,2	2,9	2,2	2,7	2,7	2,6	2,4	1,6	2	2	1,9	1,7	0,9		
Расход воздуха 2400 м³/ч, 2-ая скорость, 49 (дБ(A))*																				
Производительность (кВт)						18,4	17,1	15,7	14,2	11,9	16,5	15,2	13,8	12,3	10	14,5	13,3	11,9	10,3	8,1
Расход воды (л/ч)						3144	2925	2683	2424	2042	2827	2608	2367	2108	1722	2491	2274	2034	1774	1388
Гидравлическое сопротивление (кПа)						33,5	29,5	25,3	21,1	15,6	27,4	23,7	20	16,3	11,4	21,6	18,4	15,1	11,8	7,7
Температура воздуха на выходе (°C)						17	16,5	16	15,5	14,5	18	17,5	17	16,5	15,5	19	18,5	18	17,5	16
Относительная влажность воздуха на входе в аппарат (%)	40	45	50	55	55	40	45	50	55	55	40	45	50	55	55					
Относительная влажность воздуха на выходе из аппарата (%)	72	75	78	80	81	72	75	78	80	81	73	75	78	81	82					
Количество сжиженного конденсата (г/сек)	2,4	2,4	2,3	2,2	1,6	2	2	1,9	1,8	1,2	1,5	1,5	1,4	1,3	0,7					
Расход воздуха 1400 м³/ч, 1-ая скорость, 44 (дБ(A))*																				
Производительность (кВт)	12,6	11,8	10,8	9,8	8,2	11,3	10,5	9,5	8,5	6,8	10	9,1	8,1	7,1	5,4					
Расход воды (л/ч)	2161	2014	1851	1673	1398	1941	1794	1630	1451	1171	1707	1560	1395	1214	932					
Гидравлическое сопротивление (кПа)	17,2	15,2	13,1	11	8	14	12,2	10,3	8,4	5,8	11	9,4	7,8	6,1	3,8					
Температура воздуха на выходе (°C)	14,5	14,5	14	13,5	13	16	15,5	15	15	14	17	16,5	16,5	16	15					
Относительная влажность воздуха на входе в аппарат (%)	40	45	50	55	55	40	45	50	55	55	40	45	50	55	55					
Относительная влажность воздуха на выходе из аппарата (%)	79	81	84	86	86	79	81	83	85	86	80	82	84	86	86					
Количество сжиженного конденсата (г/сек)	1,7	1,7	1,6	1,5	1,1	1,4	1,4	1,3	1,2	0,8	1,1	1,1	1	0,9	0,5					

* Уровень акустического давления для помещения со средним коэффициентом звукопоглощения, объёмом 1500 м³, на расстоянии 5 м от аппарата.

Длина струи воздуха

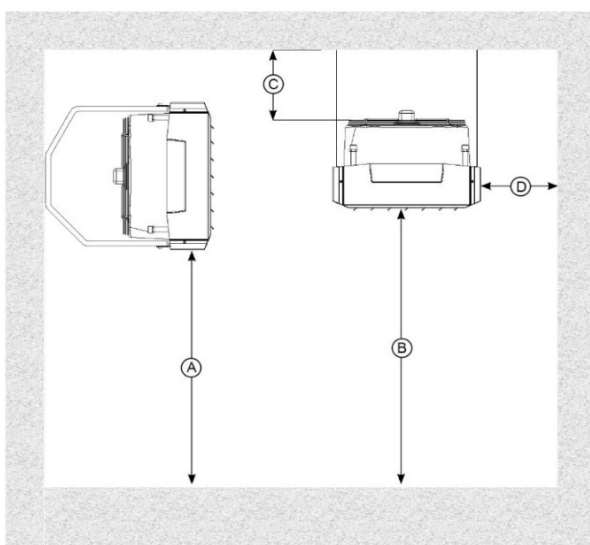


L – длина струи изотермического воздуха при граничной скорости 0,5м/с

Рекомендации по монтажу

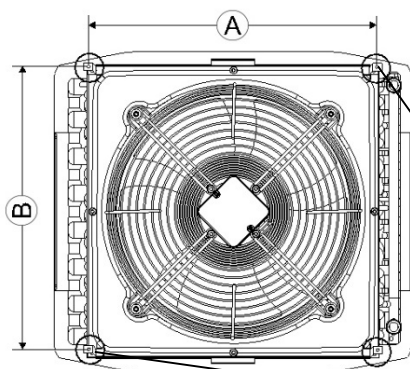
1. Тепловентильатор можно устанавливать на вертикальных или горизонтальных перегородках. Во время установки необходимо соблюдать рекомендуемые расстояния до ближайших конструкций (рис.1).
2. Для установки под перекрытием крепежные держатели необходимо прикрепить в углах тепловентильатора (рис. 2). Их запрещается устанавливать в других местах.

Рис. 1. Рекомендуемые расстояния для монтажа



Размер, мм	BC 1110 1220 1230	BC 2125 2245 2365 3275 33100
A	макс. 3,0	2,5-8,0
B	2,5-5,0	2,5-10,0
C	мин. 0,3	мин. 0,3
D	мин. 0,5	мин. 0,5

Рис. 2. Расстояния между крепежными держателями



Размер, мм	BC 1110 1220 1230	BC 2125 2245 2365	BC 3275 33100
A	415	515	665
B	415	515	585

Установка монтажной консоли:

Крепежные держатели (не входят в комплект)

Монтажная консоль входит в стандартную комплектацию аппаратов серии «BC». Она поставляется вместе с элементами, необходимыми для её крепления. Распорные дюбели не входят в состав набора. Для определенного типа перегородок следует подобрать соответствующий тип дюбелей.

Варианты монтажа:

- ▶ На стене в вертикальном положении, под углом 45° или 60°
- ▶ Под перекрытием в горизонтальном положении или под углом 45° или 60°
- ▶ Монтажная консоль дает возможность поворота отопительного аппарата вокруг оси крепления на 170°.

Рис. 3. Варианты установки монтажной консоли

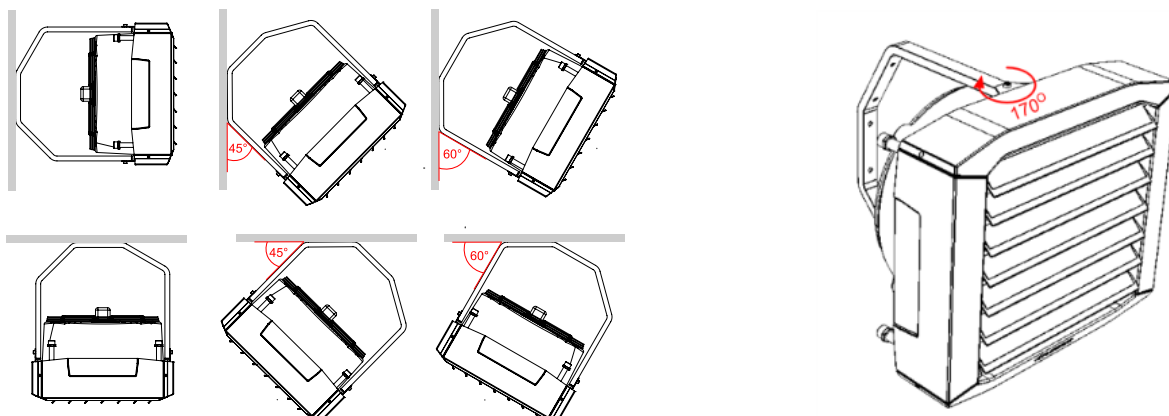
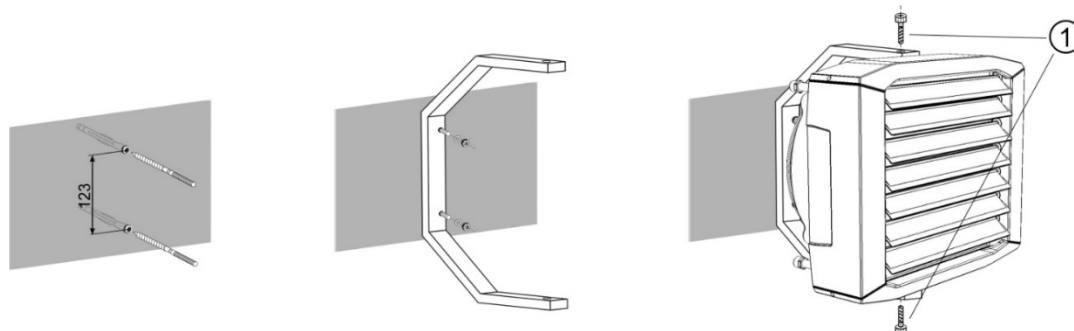


Рис. 4. Монтаж консоли




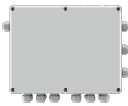



① - Винт M8 поставляется в комплекте с консолью

Автоматика

Элементы автоматике не входят в стандартную комплектацию аппаратов ГРЕЕРС.

Таблица 1. Составные элементы системы управления

Наименование	Внешний вид	Технические данные
<p>TS Комнатный термостат со встроенным трехступенчатым регулятором скорости вращения вентилятора</p>		<p>Диапазон настройки температуры: +10 ... +30°C Диапазон температуры работы: 0...+40°C Степень защиты: IP30 Макс.нагрузка на клеммы: 5А Макс.сечение провода: 1,5мм²</p>
<p>HMI Командонконтроллер вентилятора с встроенным комнатным термостатом и недельным таймером</p>		<p>Питание: 230 В/50 Гц Диапазон настройки температуры: +5..+40°C Диапазон температуры работы: 0...+50°C Степень защиты: IP20 Макс.нагрузка на клеммы: 3,0 А Макс. сечение провода: 1,5мм² Датчик температуры: встроенный внутренний/ внешний NTC (опционально)</p>
<p>NTC Внешний датчик температуры</p>		<p>Степень защиты: IP65 Диапазон рабочей температуры: -40 ... +125°C Сопротивление при 25°C: 10 000 Ω</p>
<p>RX Распределитель управляющего сигнала</p>		<p>Диапазон температуры работы 0 ... 40°C Степень защиты: IP54 Макс. сечение провода: 2 мм² Кол-во подкл. аппаратов: 6</p>
<p>SRQ2d-3/4 SRQ2d-1/2 Двухходовой клапан 3/4" 1/2" с сервоприводом</p>		<p>Степень защиты: IP20 Напряжение питания: 200–240 В 50/60 Гц Макс. температура теплоносителя: +93°C Макс. рабочее давление: 1,6 МПа Kvs: 3/4" - 6,5 м³/ч; 1/2" - 3,0 м³/ч Установка: на возврате (выходе) воды из теплообменника Время открытия/закрытия: 18 сек. /5 сек. Размеры (ВxШxГ): 3/4" - 112x86x66; 1/2" - 108x86x66</p>

SRQ3d-3/4
SRQ3d-1/2
 Трехходовой клапан 3/4"
 1/2" с сервоприводом



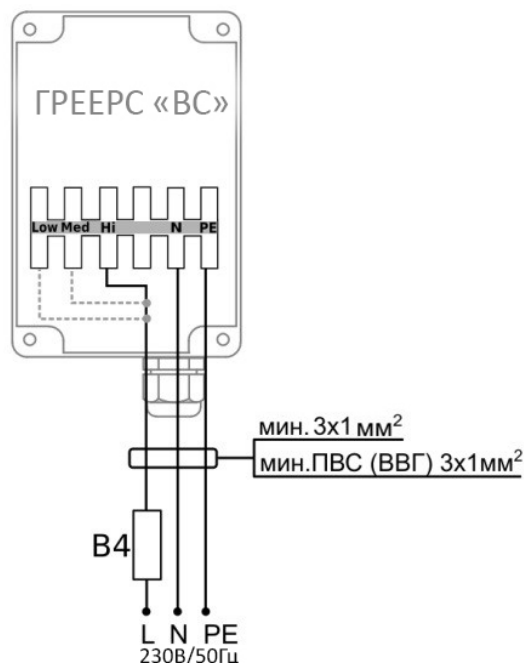
Степень защиты: IP20
 Напряжение питания: 200–240 В 50/60 Гц
 Макс. температура теплоносителя: +93°C
 Макс. рабочее давление: 2 МПа
 Kvs: 3/4" - 6,5 м³/ч; 1/2" - 3,4 м³/ч
 Установка: на подаче (входе) теплоносителя в теплообменник
 Время открытия/закрытия: 18 сек. /5 сек.
 Размеры (ВхШхГ): 3/4" - 122x86x66; 1/2" - 118x86x66

Сантехнический комплект для обвязки 1С, 2С
 Для подключения аппаратов с диаметрами патрубков 1/2" (1С), 3/4" (2С)



Класс герметичности затвора крана: А
 Номинальное давление: 10 бар
 Температура окружающей среды: -20 ... +60°C
 Температура рабочей среды: -20 ... +120°C
 Размер ячейки фильтра: 400 мкм

Схема подключения присоединительной коробки вентилятора к электросети

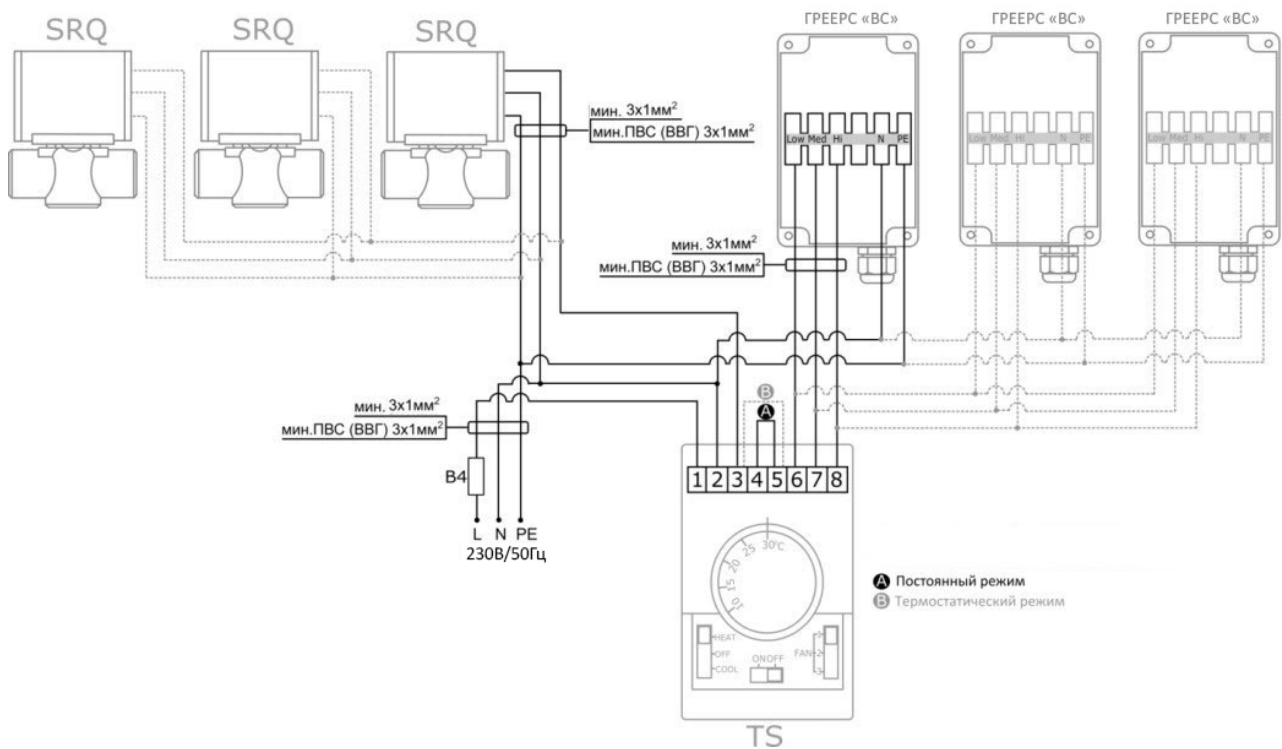


L-Hi – подключение (3 скорость);
 L-Med – подключение (2 скорость);
 L-Low – подключение (1 скорость);
 N – нейтраль;
 PE – заземление.

* Нельзя подключать все три скорости на фазу одновременно.

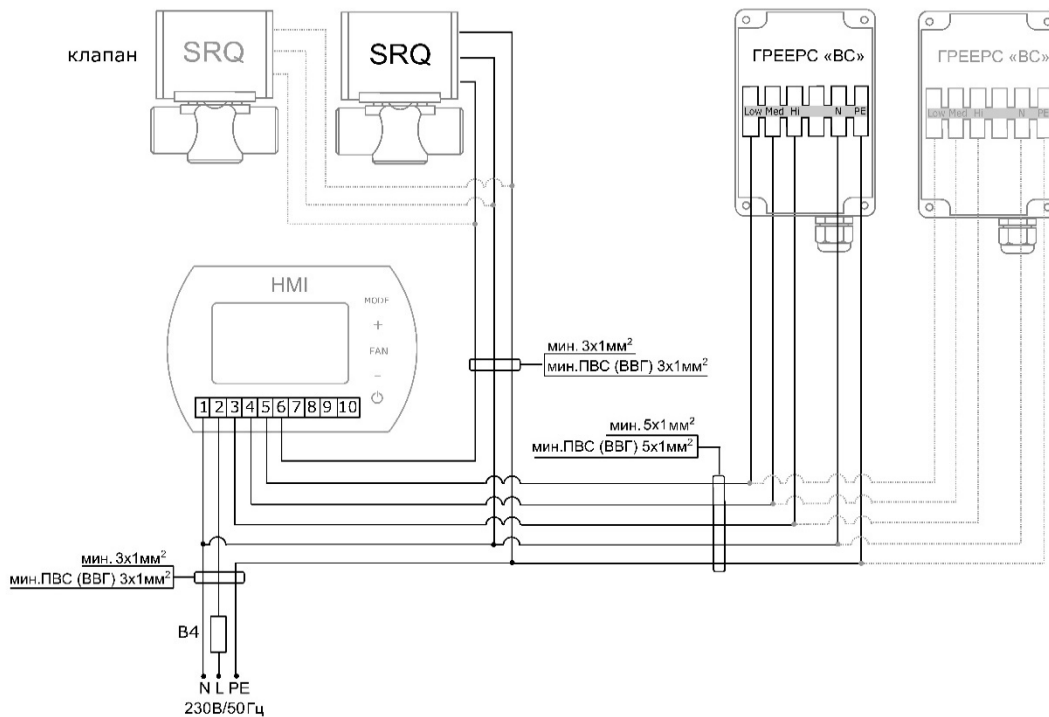
Схемы подключения элементов системы управления

Схема подключения термостата TS, аппарата и клапана *



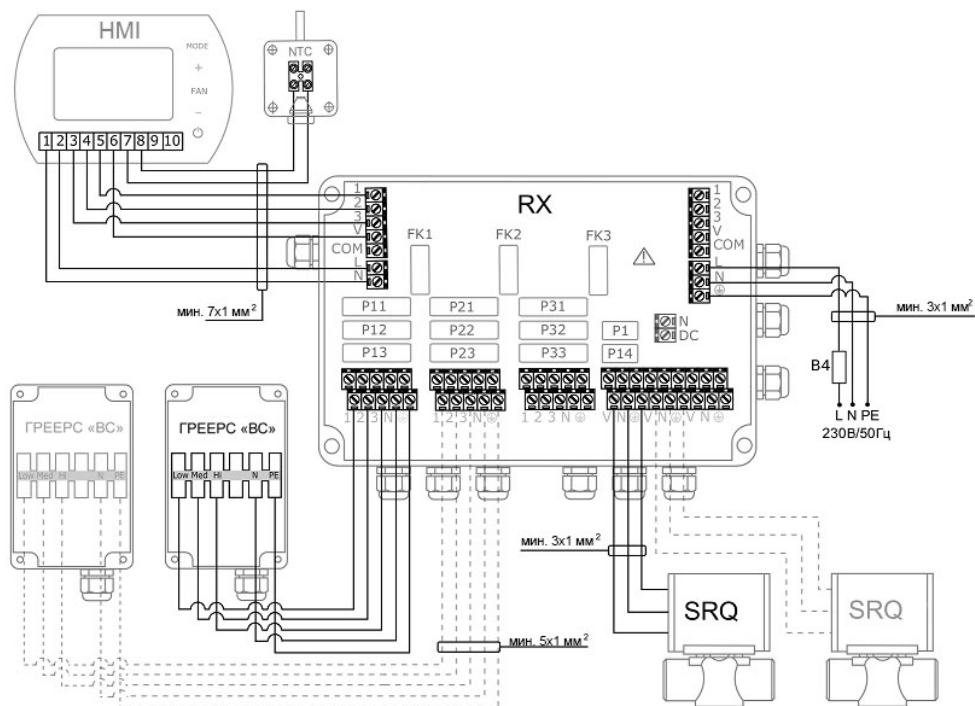
* Максимально можно подключить 7 аппаратов ГРЕЕРС BC 1110 | 1220 | 1230 или 3 аппарата 2125 | 2245 | 2365 или 2 аппарата ГРЕЕРС BC 3275 | 33100

Схема подключения контроллера HMI, аппарата и клапана *



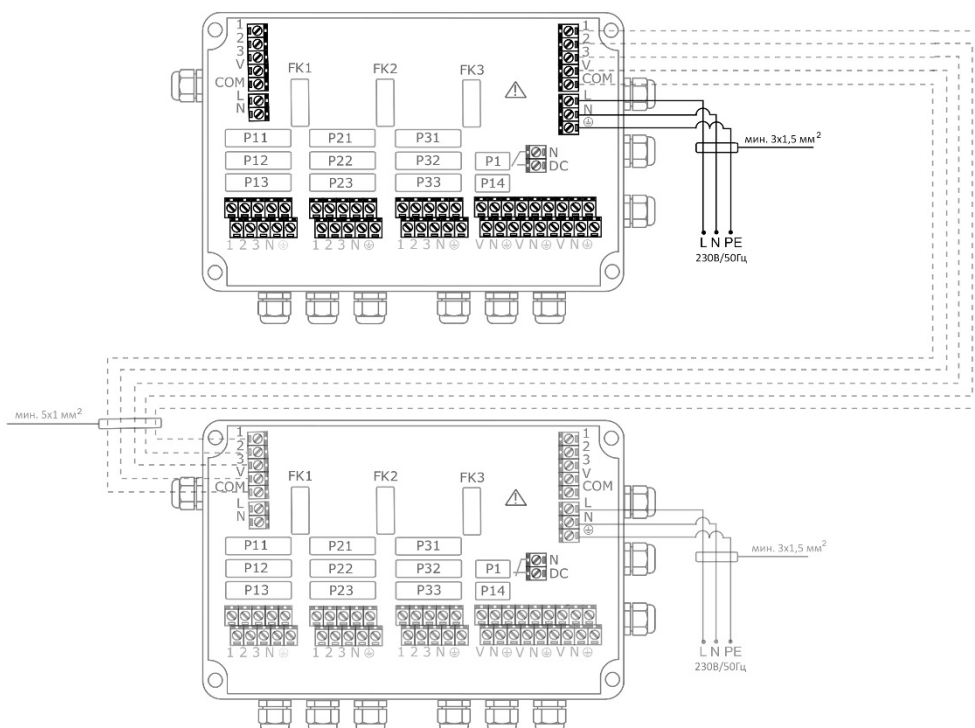
* Максимально можно подключить 2 аппарата ГРЕЕРС BC 1110 | 1220 | 1230 или 1 аппарат ГРЕЕРС BC 2125 | 2245 | 2365 | 3275 | 33100

Схема подключения контроллера HMI с распределителем RX, аппарата и клапана*



* К одному распределителю RX можно подключить до 12 аппаратов BC 1110 | 1220 | 1230 до 6 аппаратов BC 2125 | 2245 | 2365 | до 3 аппаратов BC 3275 | 33100

Схема подключения распределителей RX между собой *



* Максимально можно подключить 3 распределителя. С помощью дополнительных распределителей RX можно подключить до 36 аппаратов ГРЕЕРС BC. Клеммы Ni DCна 1 – открыты, на последующих – закрыты.

Пуско-наладочные работы и эксплуатация

Указания по подключению к системе подачи теплоносителя:

- ▶ Подключение аппарата следует выполнять без напряжения на присоединительные патрубки. Для подключения теплоносителя необходимо применять гибкую подводку, диаметром не менее, чем диаметр патрубка теплообменника.



Для подключения теплоносителя к теплообменнику необходимо применять гибкую подводку. Компания «ЮНИО-ВЕНТ» не несет ответственности за возможные неисправности в работе тепловентильатора, связанные с неправильным подключением патрубков к системе отопления.

- ▶ Рекомендуется применение воздухоотводчиков в самой высокой точке системы, а также сетчатые фильтры с грязевиком, на входе системы теплоносителя в теплообменнике.
- ▶ Аппарат следует устанавливать так, чтобы в случае аварии, его можно было демонтировать. Для этого отсекающие клапаны лучше разместить рядом с аппаратом.
- ▶ Система подачи теплоносителя должна быть защищена от роста давления выше допустимого значения (1,6 МПа).
- ▶ При сборке установки патрубки теплообменника должны быть полностью неподвижными.

Рис. 5. Подключение к системе подачи теплоносителя



Пуско-наладочные работы

- ▶ Перед подключением источника питания следует проверить правильность соединения двигателя вентилятора и управляющей автоматики. Эти соединения должны быть выполнены согласно их технической документации.
- ▶ Перед подключением источника питания следует проверить, что параметры электрической сети соответствуют параметрам, указанным на заводской наклейке на аппарате.
- ▶ Перед запуском аппарата следует проверить правильность подключения системы подачи теплоносителя и проверить герметичность соединения.
- ▶ Электрическая сеть, питающая двигатель вентилятора, должна быть дополнительно защищена предохранителем для предотвращения последствий короткого замыкания в сети электроснабжения.
- ▶ Запрещается запуск аппарата без подключения провода заземления.

Эксплуатация

- ▶ Аппарат предназначен для работы внутри здания, при температурах не менее +5°C. При низких температурах (ниже +5°C) может произойти разморозка теплообменника.



Производитель не берет на себя ответственность за повреждение теплообменника вследствие замерзания воды. Если предусматривается работа аппарата при температурах ниже +5°C, то в качестве теплоносителя необходимо использовать раствор гликоля.

- ▶ Нельзя ставить или вешать на аппарат и патрубки с водой какие-либо предметы.
- ▶ Тепловентиллятор необходимо периодически проверять. В случае его неправильной работы следует как можно быстрее выключить аппарат.



Запрещается использовать поврежденный тепловентиллятор. Производитель не несет ответственности за ущерб, вызванный использованием поврежденного аппарата.

- ▶ Во время проверки или очистки аппарата необходимо отключить электропитание.
- ▶ Теплообменник необходимо очищать аккуратно, так, чтобы не повреждать алюминиевые ламели. Для этого необходимо производить очистку поверхности сжатым воздухом.
- ▶ В случае если вода из теплообменника спускается на долгий период времени, теплообменник необходимо продуть сжатым воздухом, чтобы удалить воду из теплообменника.

Техническое обслуживание

Для бесперебойной работы устройства рекомендуем выполнять минимум раз в год общую чистку:

- ▶ Сливать воду из теплообменника и продувать его сжатым воздухом после каждого отопительного сезона.
- ▶ Очищать сетчатые фильтры (грязевик) на обвязке теплообменника.
- ▶ Проверять подключение проводов к двигателю аппарата и к элементам автоматики.
- ▶ Очищать поверхность тепловентиллятора сжатым воздухом.




Все операции по установке, пусконаладке и техническому обслуживанию должны выполняться исключительно квалифицированным персоналом.

Для осуществления сервисных и ремонтных работ обращайтесь в компанию «ЮНИО-ВЕНТ». Телефон сервисного отдела: +7 (495) 902-76-75; 8 800 707-02-35.

Перед тем, как позвонить в сервисную службу «ЮНИО-ВЕНТ», необходимо убедиться, что у вас под рукой есть вся необходимая документация на устройство:

- ▶ Паспортный номер и модель устройства, которые указаны на заводской наклейке на аппарате, гарантийном талоне и товарной накладной;
- ▶ Описание типа отопительной системы (общее).



ООО «ЮНИО-ВЕНТ»
117036, г. Москва, ул. Дмитрия Ульянова, 19
Тел.: 8 (800) 707-02-35
Тел.: +7 (495) 902-76-75
info@unio-vent.ru
www.greers.ru